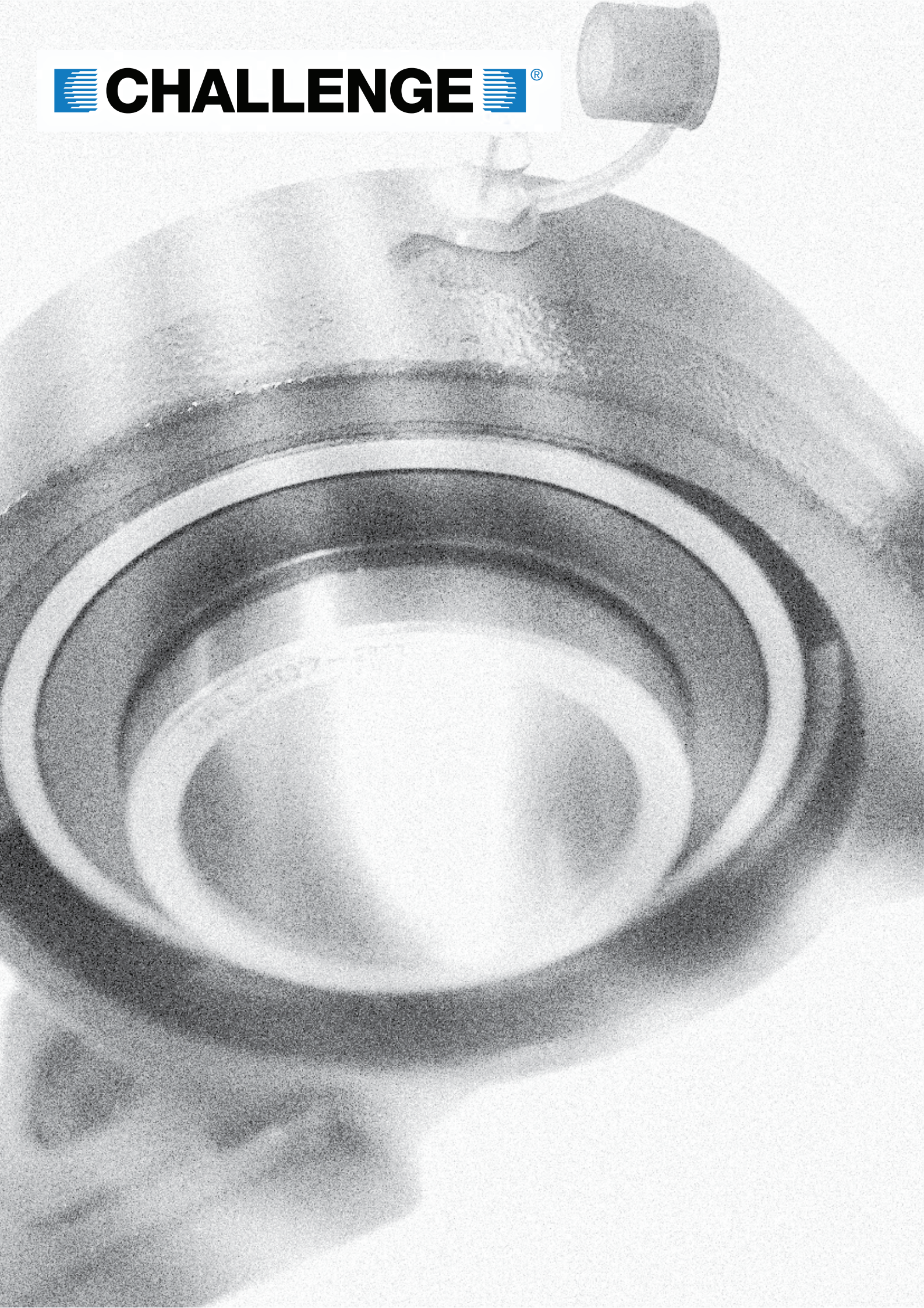
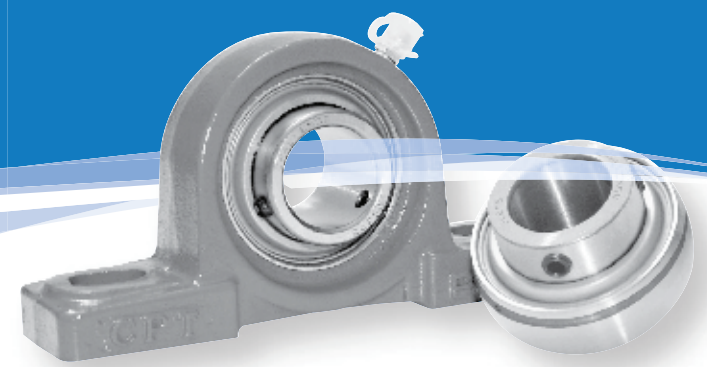


 **CHALLENGE**  [®]



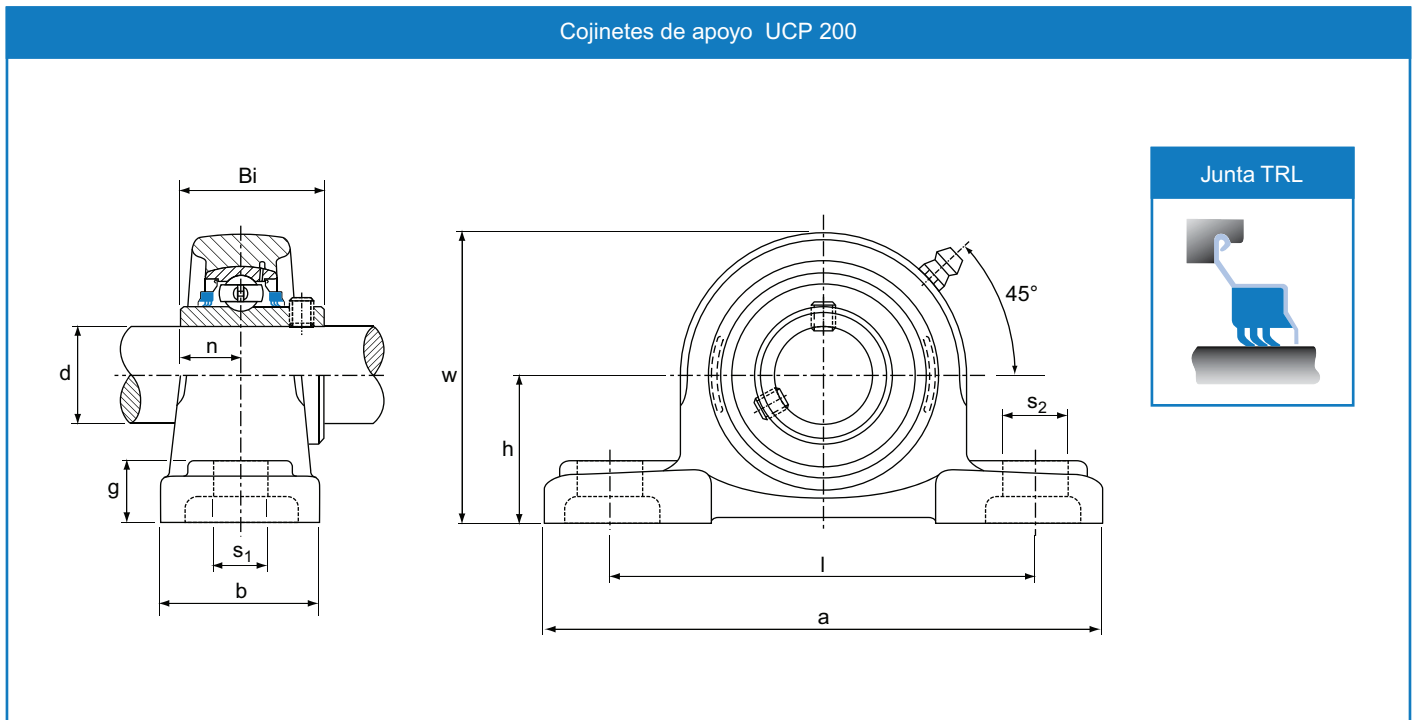
Soportes cojinete



Características

- Con juntas triple labio y escudos de serie
- Con juntas triple labio y escudos de serie
- Se suministran con engrasador
- Cojinetes de apoyo
- Bridas con 2 pernos
- Bridas con 4 pernos
- Unidades Recogedoras (UCT)
- Los insertos también están disponibles (UC)
- Con auto-alineación
- Totalmente intercambiables con los de otras marcas

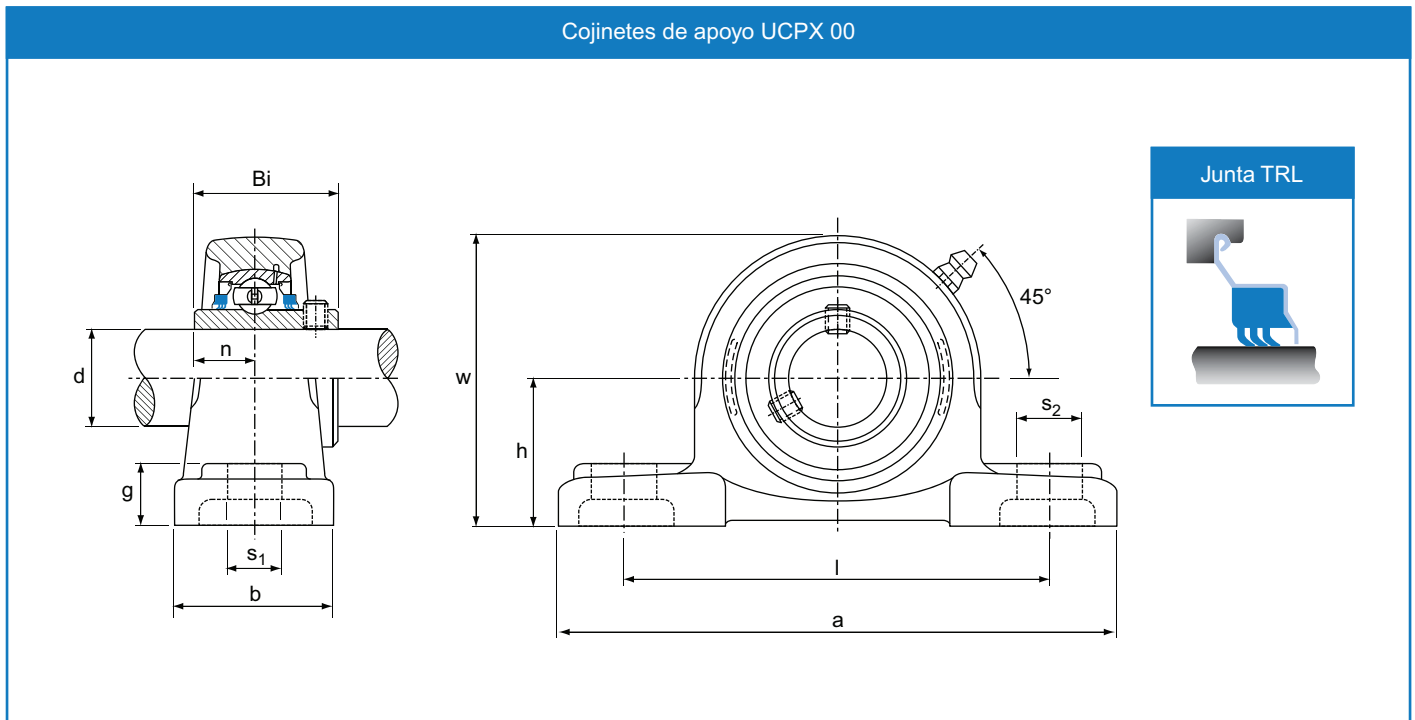
Cojinetes de apoyo



Soportes cojinete UCP 200 (carga normal)

Soporte cojinete	Diam. eje		h	a	l	b	s ₂	s ₁	g	w	Bi	n	Tamaño perno		Inserto No.	Caja No.	Peso kgf
	d pulg	d mm											pulg	mm			
UCP 204 UCP 204-12	3/4"	20	33.3	127	95	38	19	13	14	65	31.0	12.7	3/8	M10	UC 204 UC 204-12	P204	0.65
UCP 205 UCP 205-16	1"	25	36.5	140	105	38	19	13	15	71	34.1	14.3	3/8	M10	UC 205 UC 205-16	P205	0.79
UCP 206 UCP 206-18	1.1/8"	30	42.9	165	121	48	20	17	17	84	38.1	15.9	1/2	M14	UC 206 UC 206-18	P206	0.79
UCP 207 UCP 207-20 UCP 207-22	1.1/4" 1.3/8"	35	47.6	167	127	48	20	17	18	93	42.9	17.5	1/2	M14	UC 207 UC 207-20 UC 207-22	P207	1.60
UCP 208 UCP 208-24	1.1/2"	40	49.2	184	137	54	20	17	18	100	49.2	19.0	1/2	M14	UC 208 UC 208-24	P208	2.00
UCP 209 UCP 209-28	1.3/4"	45	54.0	190	146	54	20	17	20	106	49.2	19.0	1/2	M14	UC 209 UC 209-28	P209	2.20
UCP 210 UCP 210-32	2"	50	57.2	206	159	60	23	20	21	113	51.6	19.0	5/8	M16	UC 210 UC 210-32	P210	2.80
UCP 211 UCP 211-32	2"	55	63.5	219	171	60	23	20	23	125	55.6	22.2	5/8	M16	UC 211 UC 211-32	P211	3.40
UCP 212 UCP 212-36	2.1/4"	60	69.8	241	184	70	23	20	25	138	65.1	25.4	5/8	M16	UC 212 UC 212-36	P212	4.80
UCP 213 UCP 213-40	2.1/2"	65	76.2	265	203	70	28	25	27	150	65.1	25.4	3/4	M20	UC 213 UC 213-40	P213	5.70
UCP 214 UCP 214-44	2.3/4"	70	79.4	266	210	72	28	25	27	156	74.6	30.2	3/4	M20	UC 214 UC 214-44	P214	7.00
UCP 215 UCP 215-48	3"	75	82.6	275	217	74	28	25	28	162	77.8	33.3	3/4	M20	UC 215 UC 215-48	P215	7.60
UCP 216		80	88.9	292	232	78	28	25	30	174	82.6	33.3		M20	UC 216	P216	9.00

Cojinetes de apoyo

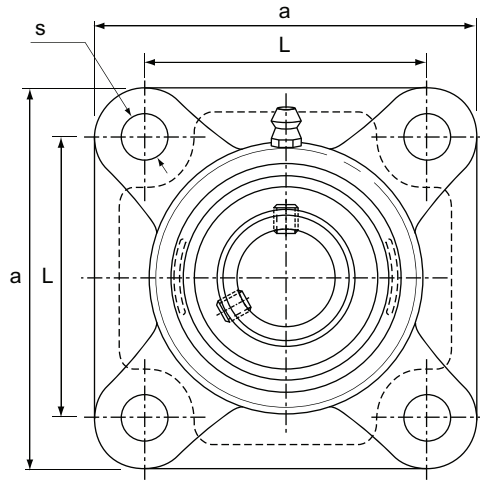
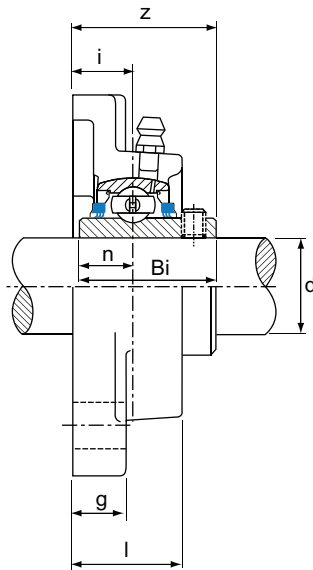


Cojinetes de apoyo UCPX 00 (carga media)

Soporte cojinete	Diam. eje		h	a	l	b	s ₂	s ₁	g	w	Bi	n	Tamaño perno		Inserto No.	Caja No.	Peso kgf
	d pulg	d mm											pulg	mm			
UCPX 05 UCPX 05-16	1"	25	44.4	159	119	51	25	17	18	85	38.1	15.9	1/2"	M14	UCX 05 UCX 05-16	PX 05	1.50
UCPX 06 UCPX 06-20	1.1/4"	30	47.6	175	127	57	25	17	20	94	42.9	17.5	1/2"	M14	UCX 06 UCX 06-20	PX 06	2.00
UCPX 07 UCPX 07-20 UCPX 07-22	1.1/4" 1.3/8"	35	54.0	203	144	57	30	17	22	105	49.2	19.0	1/2"	M14	UCX 07 UCX 07-20 UCX 07-22	PX 07	2.70
UCPX 08 UCPX 08-24	1.1/2"	40	58.7	222	156	67	32	20	26	113	49.2	19.0	5/8"	M16	UCX 08 UCX 08-24	PX 08	3.50
UCPX 09 UCPX 09-28	1.3/4"	45	58.7	222	156	67	33	20	26	116	51.6	19.0	5/8"	M16	UCX 09 UCX 09-28	PX 09	3.60
UCPX 10 UCPX 10-32	2"	50	63.5	241	171	73	36	20	27	126	55.6	22.2	5/8"	M16	UCX 10 UCX 10-32	PX 10	4.40
UCPX 11 UCPX 11-36	2.1/4"	55	69.8	260	184	79	36	25	30	139	65.1	25.4	3/4"	M20	UCX 11 UCX 11-36	PX 11	6.30
UCPX 12 UCPX 12-36	2.1/4"	60	76.2	286	203	83	41	25	32	152	65.1	25.4	3/4"	M20	UCX 12 UCX 12-36	PX 12	7.40
UCPX 13 UCPX 13-40	2.1/2"	65	76.2	286	203	83	41	25	32	154	74.6	30.2	3/4"	M20	UCX 13 UCX 13-40	PX 13	7.70
UCPX 14 UCPX 14-44	2.3/4"	70	88.9	330	229	89	50	27	35	171	77.8	33.3	7/8"	M22	UCX 14 UCX 14-44	PX 14	10.60
UCPX 15 UCPX 15-48	3"	75	88.9	330	229	89	50	27	35	175	82.6	33.3	7/8"	M22	UCX 15 UCX 15-48	PX 15	11.10
UCPX 16		80	101.6	381	283	102	54	27	42	196	85.7	34.1		M22	UCX 16	PX 16	16.20

Bridas

Bridas con 4 agujeros UCF 200

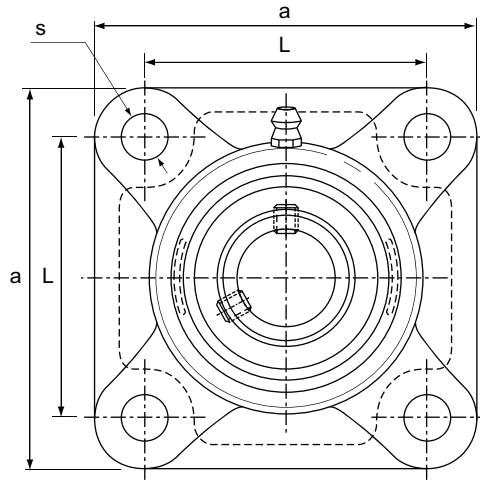
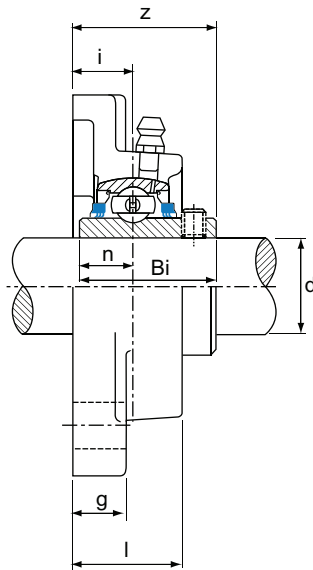


Bridas con 4 agujeros UCF 200 (carga normal)

Soporte cojinete	Diam. eje		a	L	i	g	l	s	z	Bi	n	Tamaño perno		Inserto No.	Caja No.	Peso kgf
	d pulg	d mm										pulg	mm			
UCF 204		20	86	64	15	12	25.5	12	33.3	31.0	12.7		M10	UC 204	F 204	0.6
UCF 204-12	3/4"											3/8"		UC 204-12		
UCF 205		25	95	70	16	14	27	12	35.8	34.1	14.3		M10	UC 205	F 205	0.8
UCF 205-16	1"											3/8"		UC 205-16		
UCF 206		30	108	83	18	14	31	12	40.2	38.1	15.9		M10	UC 206	F 206	1.1
UCF 206-18	1.1/8"											3/8"		UC 206-18		
UCF 207		35	117	92	19	16	34	14	44.4	42.9	17.5		M12	UC 207	F 207	1.5
UCF 207-20	1.1/4"											7/16"		UC 207-20		
UCF 207-22	1.3/8"													UC 207-22		
UCF 208		40	130	102	21	16	36	16	51.2	49.2	19.0		M14	UC 208	F 208	1.9
UCF 208-24	1.1/2"											1/2"		UC 208-24		
UCF 209		45	137	105	22	18	38	16	52.2	49.2	19.0		M14	UC 209	F 209	2.3
UCF 209-28	1.3/4"											1/2"		UC 209-28		
UCF 210		50	143	111	22	18	40	16	54.6	51.6	19.0		M14	UC 210	F 210	2.5
UCF 210-32	2"											1/2"		UC 210-32		
UCF 211		55	162	130	25	20	43	19	58.4	55.6	22.2		M16	UC 211	F 211	3.4
UCF 211-32	2"											5/8"		UC 211-32		
UCF 212		60	175	143	29	20	48	19	68.7	65.1	25.4		M16	UC 212	F 212	4.4
UCF 212-36	2.1/4"											5/8"		UC 212-36		
UCF 213		65	187	149	30	22	50	19	69.7	65.1	25.4		M16	UC 213	F 213	5.3
UCF 213-40	2.1/2"											5/8"		UC 213-40		
UCF 214		70	193	152	31	22	54	19	75.4	74.6	30.2		M16	UC 214	F 214	6.0
UCF 214-44	2.3/4"											5/8"		UC 214-44		
UCF 215		75	200	159	34	22	56	19	78.5	77.8	33.3		M16	UC 215	F 215	6.6
UCF 215-48	3"											5/8"		UC 215-48		
UCF 216		80	208	165	34	22	58	23	83.3	82.6	33.3		M20	UC 216	F 216	7.5

Bridas

Bridas con 4 agujeros UCFX 00

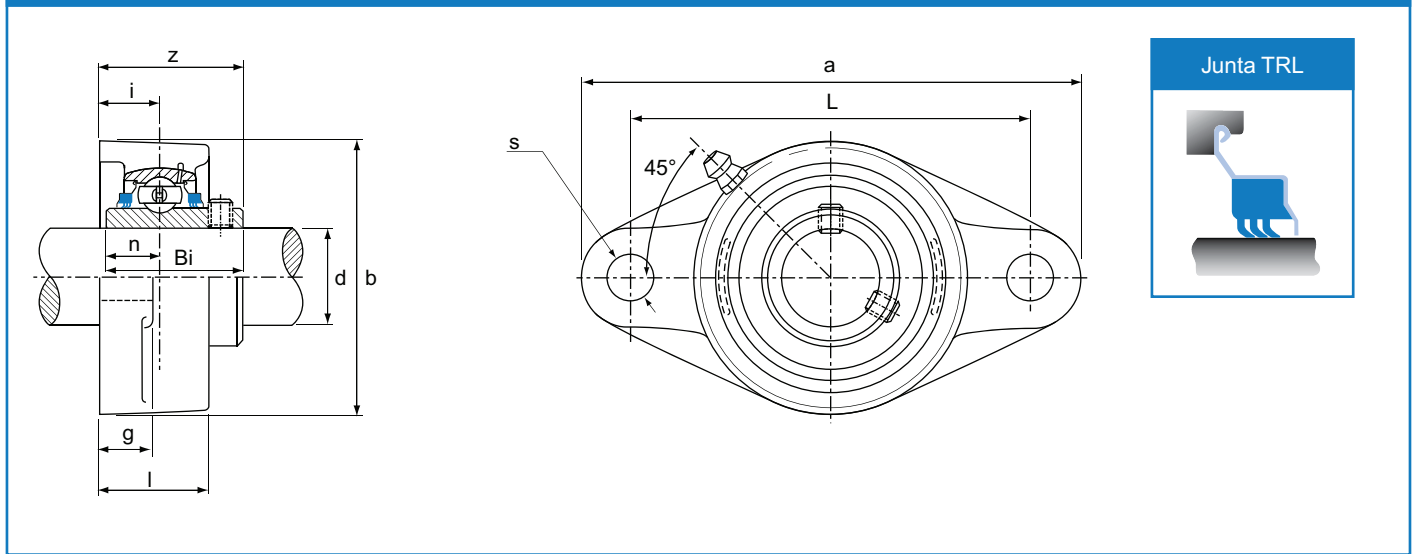


Bridas con 4 agujeros UCFX 00 (carga media)

Soporte cojinete	Diam. eje		a	L	i	g	l	s	z	Bi	n	Tamaño perno		Inserto No.	Caja No.	Peso kgf
	d pulg	d mm										pulg	mm			
UCFX 05	1"	25	108	83	18	13	30	12	40.2	38.1	15.9	3/8"	M10	UCX 05	FX 05	1.1
UCFX 05-16		30											M14	UCX 05-16		
UCFX 06	1.1/4"	30	117	92	19	14	34	16	44.4	42.9	17.5	1/2"	M14	UCX 06	FX 06	1.4
UCFX 06-20		35											M14	UCX 06-20		
UCFX 07	1.1/4"	35	130	102	21	14	38	16	51.2	49.2	19.0	1/2"	M14	UCX 07	FX 07	1.9
UCFX 07-20													40	M16		
UCFX 07-22	1.3/8"	40	137	105	22	14	40	19	52.2	49.2	19.0	5/8"	M16	UCX 07-22	FX 08	2.1
UCFX 08	1.1/2"	40	137	105	22	14	40	19	52.2	49.2	19.0	5/8"	M16	UCX 08	FX 08	2.1
UCFX 08-24													45	M16		
UCFX 09	1.3/4"	45	143	111	23	14	40	19	55.6	51.6	19.0	5/8"	M16	UCX 09	FX 09	2.5
UCFX 09-28													50	M16		
UCFX 10	2"	50	162	130	26	20	44	19	59.4	55.6	22.2	5/8"	M16	UCX 10	FX 10	3.6
UCFX 10-32													55	M16		
UCFX 11	2.1/4"	55	175	143	29	20	49	19	68.7	65.1	25.4	5/8"	M16	UCX 11	FX 11	4.7
UCFX 11-36													60	M16		
UCFX 12	2.1/4"	60	187	149	34	21	59	19	73.7	65.1	25.4	5/8"	M16	UCX 12	FX 12	5.5
UCFX 12-36													65	M16		
UCFX 13	2.1/2"	65	187	149	34	21	59	19	78.4	74.6	30.2	5/8"	M16	UCX 13	FX 13	5.9
UCFX 13-40													70	M20		
UCFX 14	2.3/4"	70	197	152	37	24	60	23	81.5	77.8	33.3	3/4"	M20	UCX 14	FX 14	7.3
UCFX 14-44													75	M20		
UCFX 15	3"	75	197	152	40	24	68	23	89.3	82.6	33.3	3/4"	M20	UCX 15	FX 15	8.0
UCFX 15-48													80	M20		
UCFX 16	3"	80	214	171	40	24	70	23	91.6	85.7	34.1	M20	UCX 16	FX 16	9.8	

Bridas

Bridas con 2 agujeros UCFL 200

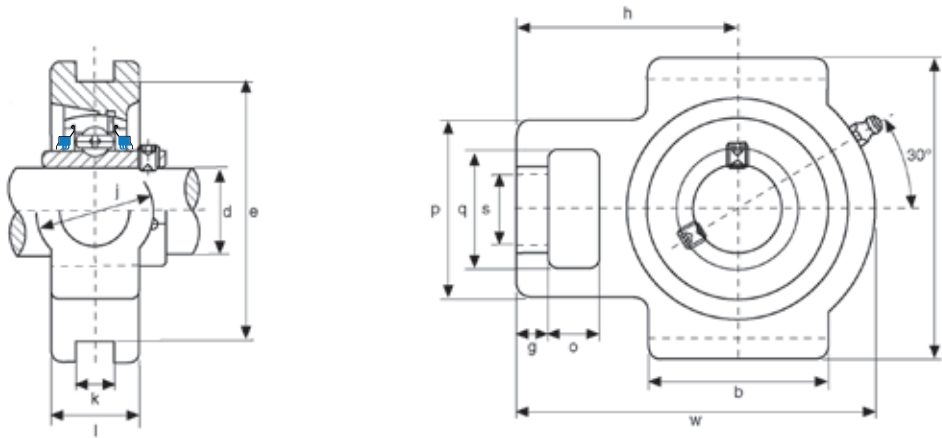


Bridas con 2 agujeros UCFL 200 (carga normal)

Soporte cojinete	Diam. eje d pulg d mm		a	L	i	g	l	s	b	z	Bi	n	Tamaño perno pulg mm		Inserto No.	Caja No.	Peso kgf
UCFL 204	3/4"	20	113	90	15	11	25.5	12	60	33.3	31.0	12.7	3/8"	M10	UC 204	FL 204	0.5
UCFL 204-12		113	90	15	11	25.5	12	60	33.3	31.0	12.7	UC 204-12					
UCFL 205	1"	25	130	99	16	13	27	16	68	35.8	34.1	14.3	1/2"	M14	UC 205	FL 205	0.6
UCFL 205-16		130	99	16	13	27	16	68	35.8	34.1	14.3	UC 205-16					
UCFL 206	1.1/4"	30	148	117	18	13	31	16	80	40.2	38.1	15.9	1/2"	M14	UC 206	FL 206	0.9
UCFL 206-20		148	117	18	13	31	16	80	40.2	38.1	15.9	UC 206-20					
UCFL 207	1.1/4"	35	161	130	19	14	34	16	90	44.4	42.9	17.5	1/2"	M14	UC 207	FL 207	1.2
UCFL 207-20		161	130	19	14	34	16	90	44.4	42.9	17.5	UC 207-20					
UCFL 207-22		1.3/8"	35	161	130	19	14	34	16	90	44.4	42.9			17.5	UC 207-22	
UCFL 208	1.1/2"	40	175	144	21	14	36	16	100	51.2	49.2	19.0	1/2"	M14	UC 208	FL 208	1.6
UCFL 208-24		175	144	21	14	36	16	100	51.2	49.2	19.0	UC 208-24					
UCFL 209	1.3/4"	45	188	148	22	15	38	19	108	52.2	49.2	19.0	5/8"	M16	UC 209	FL 209	1.9
UCFL 209-28		188	148	22	15	38	19	108	52.2	49.2	19.0	UC 209-28					
UCFL 210	2"	50	197	157	22	15	40	19	115	54.6	51.6	19.0	5/8"	M16	UC 210	FL 210	2.2
UCFL 210-32		197	157	22	15	40	19	115	54.6	51.6	19.0	UC 210-32					
UCFL 211	2"	55	224	184	25	18	43	19	130	58.4	55.6	22.2	5/8"	M16	UC 211	FL 211	3.2
UCFL 211-32		224	184	25	18	43	19	130	58.4	55.6	22.2	UC 211-32					
UCFL 212	2.1/4"	60	250	202	29	18	48	23	140	68.7	65.1	25.4	3/4"	M20	UC 212	FL 212	4.1
UCFL 212-36		250	202	29	18	48	23	140	68.7	65.1	25.4	UC 212-36					
UCFL 213	2.1/2"	65	258	210	30	22	50	23	155	69.7	65.1	25.4	3/4"	M20	UC 213	FL 213	5.1
UCFL 213-40		258	210	30	22	50	23	155	69.7	65.1	25.4	UC 213-40					
UCFL 214	2.3/4"	70	265	216	31	22	54	23	160	75.4	74.6	30.2	3/4"	M20	UC 214	FL 214	5.9
UCFL 214-44		265	216	31	22	54	23	160	75.4	74.6	30.2	UC 214-44					
UCFL 215	3"	75	275	225	34	22	56	23	165	78.5	77.8	33.3	3/4"	M20	UC 215	FL 215	6.4
UCFL 215-48		275	225	34	22	56	23	165	78.5	77.8	33.3	UC 215-48					

Tensores

Tensores UCT 200E

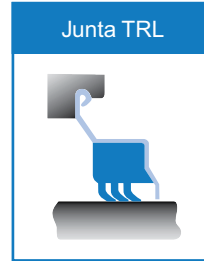
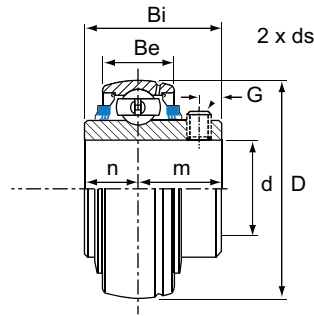


Tensores UCT 200 (carga normal)

Soporte cojinete	Diam. eje		o	g	p	q	s	b	k	e	a	w	j	l	h	Inserto No.	Caja No.	Peso kgf
	d pulg	d																
UCT204 UCT204-12	3/4"	20	16	10	51	32	19	51	12	76	89	94	32	24	61	UC 204 UC 204-12	T204	0.74
UCT205 UCT205-16	1"	25	16	10	51	32	19	51	12	76	89	97	32	24	62	UC205 UC 205-16	T205	0.80
UCT206 UCT206-20	1.1/4"	30	16	10	56	37	22	57	12	89	102	113	37	28	70	UC 206 UC 206-20	T206	1.16
UCT207 UCT207-20 UCT207-22	1.1/4" 1.3/8"	35	16	13	64	37	22	64	12	89	102	129	37	30	78	UC 207 UC 207-20 UC 207-22	T207	1.56
UCT208 UCT208-24	1.1/2"	40	19	16	83	49	29	83	16	102	114	144	49	33	89	UC 208 UC 208-24	T208	2.32
UCT209 UCT209-28	1.3/4"	45	19	16	83	49	29	83	16	102	117	144	49	35	87	UC 209 UC 209-28	T209	2.28
UCT210 UCT210-32	2"	50	19	16	83	49	29	86	16	102	117	149	49	35	90	UC 210 UC 210-32	T210	2.44
UCT211 UCT211-32 UCT211-34	2" 2.1/8"	55	25	19	102	64	35	95	22	130	146	171	64	41	106	UC 211 UC 211-32 UC 211-34	T211	3.78
UCT212 UCT212-36	2.1/4"	60	32	19	102	64	35	102	22	130	146	194	64	46	119	UC 212 UC 212-36	T212	4.72

Insertos

Insertos UC 200



Insertos con tornillos de fijación UC 200 (carga normal)

Soporte cojinete	Diam. eje		D	Bi	Be	n	m	G	ds		Carga nom. (kg)		Peso kgf
	d pulg	d mm							pulgadas	mm	dinam.	estat.	
UC 204		20	47	31.0	17	12.7	18.3	5		M6 x 0.75	1000	630	0.16
UC 204-12	3/4"								1/4" - 28UNF				0.16
UC 205		25	52	34.1	17	14.3	19.8	5		M6 x 0.75	1100	710	0.20
UC 205-16	1"								1/4" - 28UNF				0.20
UC 206		30	62	38.1	19	15.9	22.2	5		M6 x 0.75	1520	1020	0.32
UC 206-20	1.1/4"								1/4" - 28UNF				0.32
UC 207		35	72	42.9	20	17.5	25.4	7		M8 x 1.0	2010	1390	0.48
UC 207-20	1.1/4"								5/16" - 24UNF				0.54
UC 207-22	1.3/8"								5/16" - 24UNF				0.48
UC 208		40	80	49.2	22	19.0	30.2	8.0		M8 x 1.0	2560	1810	0.64
UC 208-24	1.1/2"								5/16" - 24UNF				0.68
UC 209		45	85	49.2	22	19.0	30.2	8.0		M8 x 1.0	2560	1810	0.68
UC 209-28	1.3/4"								5/16" - 24UNF				0.70
UC 210		50	90	51.6	24	19.0	32.6	10.0		M10x1.25	2750	2020	0.82
UC 210-32	2"								3/8" - 24UNF				0.80
UC 211		55	100	55.6	25	22.2	33.4	10.0		M10x1.25	3400	2550	1.11
UC 211-32	2"								3/8" - 24UNF				1.26
UC 212		60	110	65.1	27	25.4	39.7	10.0		M10x1.25	4100	3150	1.54
UC 212-36	2.1/4"								3/8" - 24UNF				1.67
UC 213		65	120	65.1	30	25.4	39.7	10.0		M10x1.25	4480	3470	1.86
UC 213-40	2.1/2"								3/8" - 24UNF				1.94
UC 214		70	125	74.6	30	30.2	44.4	12.0		M12x1.50	4870	3810	2.05
UC 214-44	2.3/4"								7/16" - 20UNF				2.06
UC 215		75	130	77.8	32	33.3	44.5	12.0		M12x1.50	5190	4190	2.12
UC 215-48	3"								7/16" - 20UNF				2.21
UC 216		80	140	82.6	33	33.3	49.3	12.0		M12x1.50	5700	4550	2.79
UC 218-56	3.1/2"		160	96.0	37	39.7	56.3	12.0	1/2" - 20UNF		7500	6170	4.46

Velocidad de los rodamientos

La velocidad máxima de rotación de un rodamiento de bolas lubricado con grasa se relaciona con el ajuste entre el eje y el rodamiento.

En condiciones normales el ajuste entre el rodamiento y el eje debe ser h7.

La velocidad máxima admisible del rodamiento se muestra a la derecha.

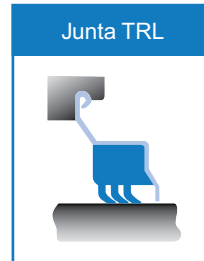
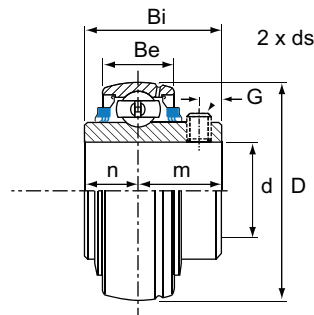
Se recomienda un ajuste más holgado, que permite velocidades más bajas, para cargas más ligeras, y un ajuste más apretado, que permite velocidades más altas, para cargas más pesadas

Rodam. No.	Vel. max rev/min	Rodam. No.	Vel. max rev/min
201	4500	210	1800
202	4500	211	1600
203	4500	212	1500
204	4000	213	1400
205	3400	214	1300
206	2800	215	1200
207	2400	216	1100
208	2200	217	1000
209	1900	218	950

- Temperaturas de funcionamiento -30°C a +120°C
- Tamaños de rosca del engrasador:
 - 201 - 209 = M6
 - 210 - 215 = M8
 - 216 - 218 = M10

Insertos

Insertos UCX 00



Insertos con tornillos de fijación UCX 00 (carga normal)

Soporte cojinete	Diam. eje		D	Bi	Be	n	m	G	ds		Carga nom. (kg)		Peso kgf
	d pulg	d mm							pulgadas	mm	dinam.	estat.	
UCX05	1"	25	62	38.1	19	15.9	22.2	5	1/4" - 28UNF	M6 x 0.75	1520	1020	0.39
UCX05-16		30								0.38			
UCX06	1.1/4"	30	72	42.9	20	17.5	25.4	6.5	1/4" - 28UNF	M6 x 0.75	2010	1390	0.58
UCX06-20		35								0.55			
UCX07	1.1/4"	35	80	49.2	22	19.0	30.2	8.0	5/16" - 24UNF	M8 x 1.0	2560	1810	0.72
UCX07-20													0.75
UCX07-22	1.3/8"								5/16" - 24UNF				0.72
UCX08	1.1/2"	40	85	49.2	22	19.0	30.2	8.0	5/16" - 24UNF	M8 x 1.0	2650	1910	0.83
UCX08-24		45											0.87
UCX09	1.3/4"	45	90	51.6	24	19.0	32.6	10.0	5/16" - 24UNF	M8 x 1.0	2750	2020	0.95
UCX09-28		50											0.97
UCX10	2"	50	100	55.6	25	22.2	33.4	10.0	3/8" - 24UNF	M10x1.25	3400	2550	1.29
UCX10-32		55											1.26
UCX11	2.1/4"	55	110	65.1	27	25.4	39.7	10.0	3/8" - 24UNF	M10x1.25	4100	3150	1.80
UCX11-36		60											1.70
UCX12	2.3/8"	60	120	65.1	30	25.4	39.7	10.0	3/8" - 24UNF	M10x1.25	4480	3470	2.05
UCX12-38		65											2.03
UCX13	2.1/2"	65	125	74.6	30	30.2	44.4	12.0	3/8" - 24UNF	M10x1.25	4870	3810	2.52
UCX13-40		70											2.61
UCX14	2.3/4"	70	130	77.8	32	33.3	44.5	12.0	7/16" - 20UNF	M12x1.50	5190	4190	2.74
UCX14-44		75											2.75
UCX15	3"	75	140	82.6	33	33.3	49.3	12.0	7/16" - 20UNF	M12x1.50	5700	4550	3.41
UCX15-48													3.32

Velocidad de los rodamientos

La velocidad máxima de rotación de un rodamiento de bolas lubricado con grasa se relaciona con el ajuste entre el eje y el rodamiento.

En condiciones normales el ajuste entre el rodamiento y el eje debe ser h7.

La velocidad máxima admisible del rodamiento se muestra a la derecha.

Se recomienda un ajuste más holgado, que permite velocidades más bajas, para cargas más ligeras, y un ajuste más apretado, que permite velocidades más altas, para cargas más pesadas

Rodam. No.	Vel. max rev/min	Rodam. No.	Vel. max rev/min
201	4500	210	1800
202	4500	211	1600
203	4500	212	1500
204	4000	213	1400
205	3400	214	1300
206	2800	215	1200
207	2400	216	1100
208	2200	217	1000
209	1900	218	950