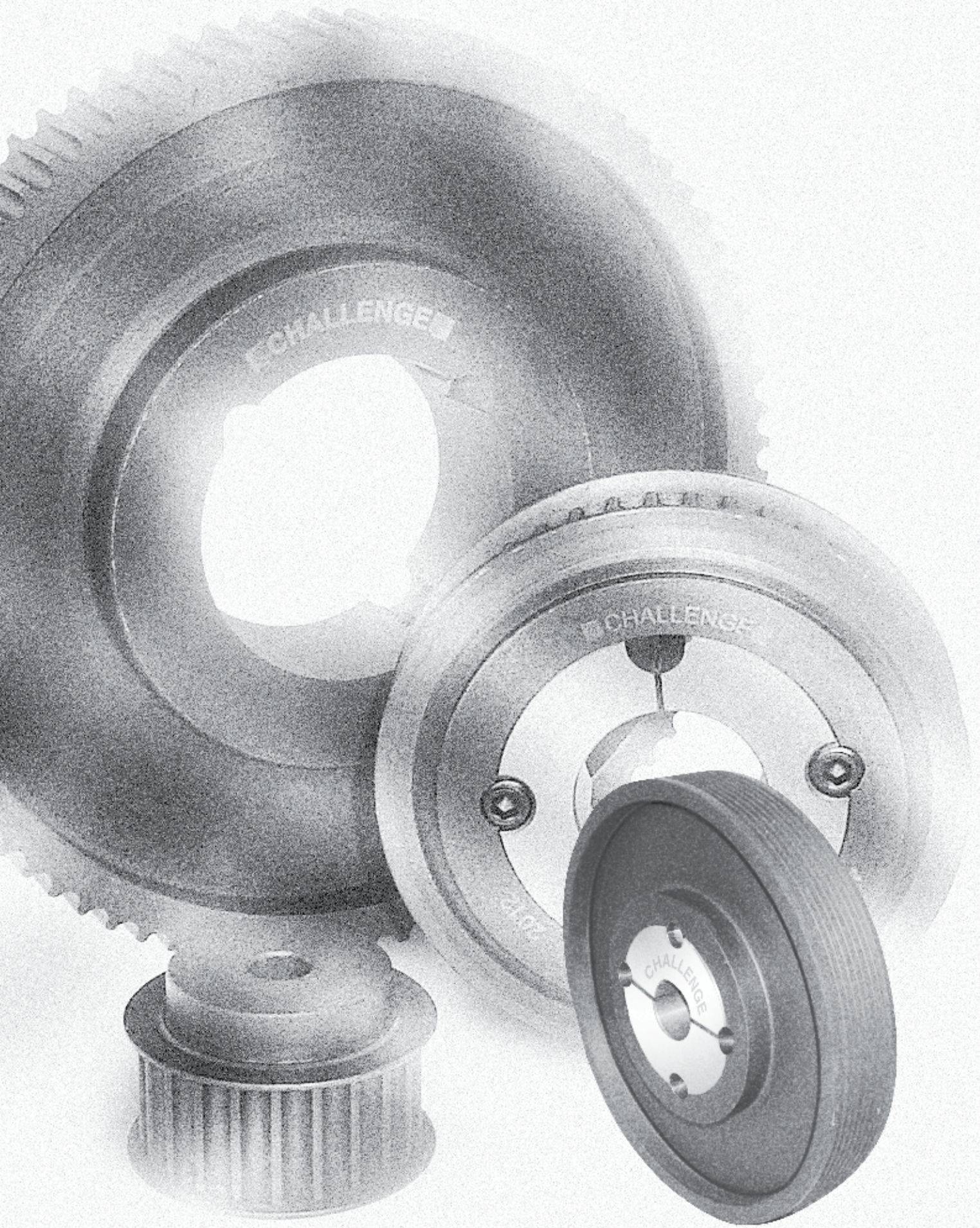
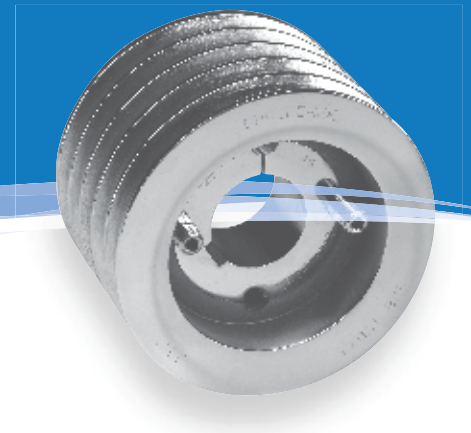


 **CHALLENGE**  [®]





Características

- Todas las poleas Challenge se fabrican en hierro fundido o acero y tienen acabado fosfatado de protección
- Las poleas V, Mi-Lock y Poly-V están equilibradas hasta Q6.3 o mejor, permitiendo velocidades periféricas de hasta 40m/s

Poleas para correas V

- Pueden utilizarse con correas trapezoidales y clásicas
- Diseño para servicio dual de acuerdo a ISO 4183
- Fabricadas en hierro fundido de alto grado GG25
- Disponibles con agujero trapezoidal. También se pueden fabricar bajo pedido con agujero cilíndrico y casquillo QD
- Se pueden fabricar una amplia gama de estilos y tamaños no estándar hasta diámetro 2400mm

Poleas Mi-Lock (Bi-Lock)

- Un sistema de poleas de una o dos acanaladuras simple y efectivo
- No se necesitan chavetas o tornillos prisioneros debido al sistema único de bloqueo de alto par
- Fabricadas en hierro fundido GG25 de alto grado

Poleas Poly-V

- Disponibles en secciones J, K y L
- Fabricadas en hierro fundido GG25 de alto grado

Poleas de correas de distribución clásicas

- Disponibles con agujero cónico para secciones L (3 / 8 ") y H (1 / 2 ")
- También están disponibles en agujero cilíndrico de secciones XL (5.1 "), L (3 / 8 ") y H (1 / 2 ")
- Fabricado en hierro fundido de alto grado o en acero
- Las poleas son adecuadas para las correas de ancho estándar

Poleas HTD ®

- Disponibles en secciones 5M, 8M y 14M
- Disponibles en agujero cónico y cilíndrico
- Fabricado en acero fundido de alto grado o en acero

Poleas de distribución métricas

- Disponibles en secciones T2.5, T5 y T10
- Sólo disponibles con agujero cilíndrico, se pueden fabricar con agujero cónico
- Fabricado en aluminio o hierro fundido

Información General

Especificaciones del material y de las ranuras:

Las poleas Challenge se fabrican a partir de hierro fundido gris de grano fino GG25 y son fosfatadas.

Las dimensiones de las ranuras son conformes a la norma ISO 4183 para la excentricidad del diámetro exterior respecto al agujero, y para la tolerancia del juego lateral de la ranura.

Se adaptan a todos los cinturones trapezoidales según la norma ISO 4184 y todas las correas clásicas en V según la norma ISO 4184.

Velocidad periférica:

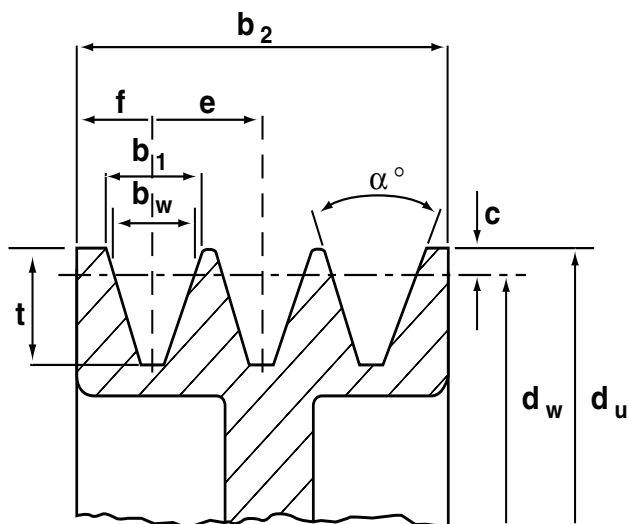
Se pueden lograr velocidades periféricas (rim) de hasta 40 m/s

Especificaciones de equilibrado:

Todas las poleas Challenge están equilibradas a Q6.3 o mejor.

- Las poleas con un peso de 100 kgf y por encima están equilibradas dinámicamente (en dos planos).
- Todas las poleas con un peso inferior a 100 kgf están equilibradas estáticamente (en un plano).

Poleas en V según ISO 4183

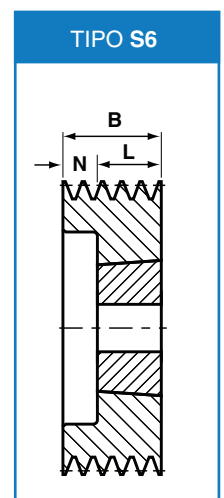
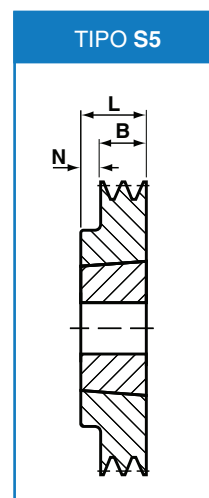
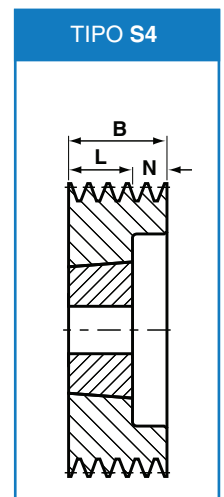
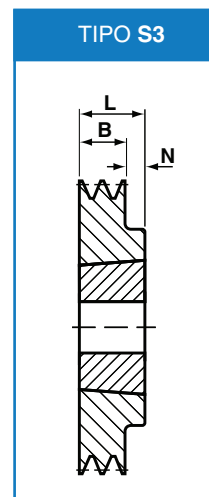
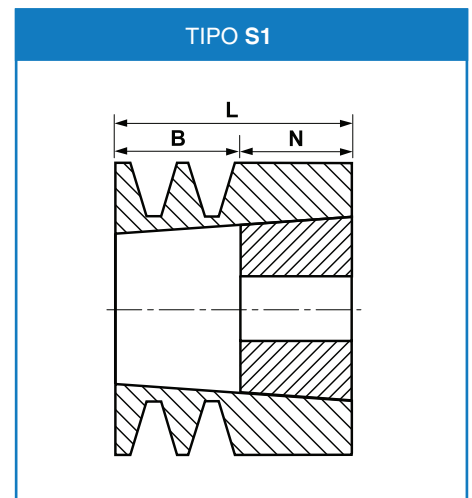


Perfil	dw (mm)	α°	b1	bw	c	f	e	tmin
SPZ	hasta 80	34	9.7	8.5	2.0	8±0.3	12±0.3	11+0.6
	más de 80	38						
SPA	hasta 118	34	12.7	11.0	2.8	10±0.3	15±0.3	14+0.6
	más de 118	38						
SPB	hasta 190	34	16.3	14.0	3.5	12.5±0.4	19±0.4	18+0.6
	más de 190	38						
SPC	hasta 315	34	22.0	19.0	4.8	17±0.5	25.5±0.5	24+0.6
	más de 315	38						

Ancho de cara de poleas, b₂

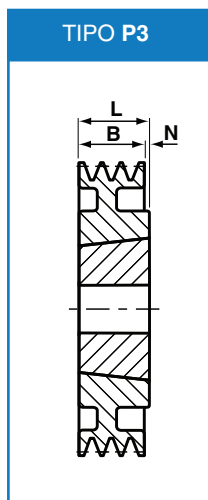
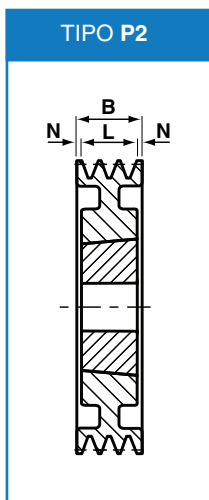
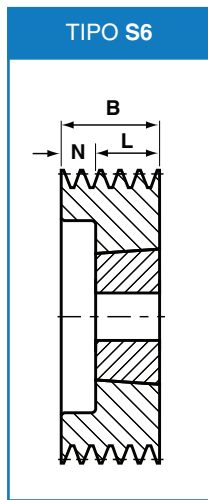
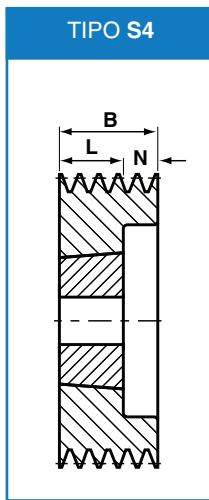
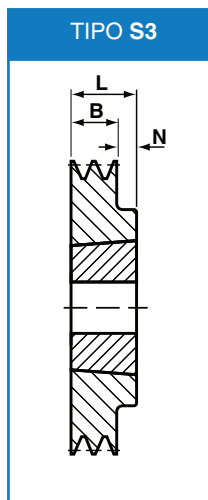
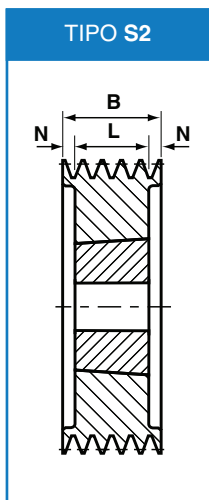
No. of Ranuras	1	2	3	4	5	6	8	10	12
SPZ	16	28	40	52	64	76	100	-	-
SPA	20	35	50	65	80	95	-	-	-
SPB	25	44	63	82	101	120	158	196	-
SPC	-	-	85	110.5	136	161.5	212.5	263.5	314.5

Diam. paso dw	Diam. ext. du	No ranuras	Talla buje	Alesaje max	Config. y tipo polea	Ancho costado B	L	N	Peso kgf
56	60	1	1008	25	S1	15	35	22	0.5
56	60	2	1108	28	S1	27	47	22	0.5
60	64	1	1008	25	S1	15	23	22	0.3
60	64	2	1108	28	S1	27	47	22	0.7
63	67	1	1108	28	S3	16	23	7	0.3
63	67	2	1108	28	S6	28	23	5	0.3
63	67	3	1108	28	S6	40	23	17	0.5
67	71	1	1108	28	S3	16	23	7	0.3
67	71	2	1108	28	S6	28	23	5	0.4
67	71	3	1108	28	S6	40	23	17	0.6
71	75	1	1108	28	S3	16	23	7	0.4
71	75	2	1108	28	S6	28	23	5	0.5
71	75	3	1108	28	S6	40	23	17	0.6
71	75	4	1108	28	S6	52	23	29	0.8
75	79	1	1108	28	S3	16	23	7	0.4
75	79	2	1210	32	S6	28	26	2	0.6
75	79	3	1210	32	S6	40	26	14	0.6
75	79	4	1210	32	S6	52	26	27	0.9
80	84	1	1210	32	S3	16	26	10	0.5
80	84	2	1210	32	S6	28	26	2	0.6
80	84	3	1210	32	S6	40	26	14	0.8
80	84	4	1210	32	S6	52	26	26	0.9
85	89	1	1210	32	S3	16	26	10	0.6
85	89	2	1610	42	S6	28	26	2	0.7
85	89	3	1610	42	S6	40	26	14	0.8
85	89	4	1610	42	S6	52	26	26	0.9
85	89	5	1610	42	S6	64	26	38	1.3
90	94	1	1210	32	S3	16	26	10	0.7
90	94	2	1610	42	S6	28	26	2	0.7
90	94	3	1610	42	S6	40	26	14	0.9
90	94	4	1610	42	S6	52	26	26	1.1
90	94	5	1610	42	S6	64	26	38	1.4
90	94	6	1610	42	S6	76	26	50	1.6
95	99	1	1210	32	S3	16	26	10	0.8
95	99	2	1610	42	S6	28	26	2	0.8
95	99	3	1610	42	S6	40	26	14	1.1
95	99	4	1610	42	S6	52	26	26	1.3
95	99	5	1610	42	S6	64	26	38	1.6
95	99	6	1610	42	S6	76	26	50	1.8
100	104	1	1210	32	S3	16	26	10	0.8
100	104	2	1610	42	S6	28	26	2	1.0
100	104	3	1610	42	S6	40	26	14	1.2
100	104	4	1610	42	S6	52	26	26	1.4
100	104	5	2012	50	S6	64	32	32	1.6
100	104	6	2012	50	S6	76	32	44	1.9
106	110	1	1610	42	S3	16	26	10	0.9
106	110	2	1610	42	S6	28	26	2	1.2
106	110	3	1610	42	S6	40	26	14	1.4
106	110	4	1610	42	S6	52	26	26	1.6
106	110	5	2012	50	S6	64	32	32	1.9
106	110	6	2012	50	S6	76	32	44	2.2
112	116	1	1610	42	S3	16	26	10	1.0
112	116	2	1610	42	S6	28	26	2	1.4
112	116	3	2012	50	S6	40	32	8	1.5
112	116	4	2012	50	S6	52	32	20	1.7
112	116	5	2012	50	S6	64	32	32	2.2
112	116	6	2012	50	S6	76	32	44	2.5
118	122	1	1610	42	S3	16	26	10	1.1
118	122	2	1610	42	S6	28	26	2	1.6
118	122	3	2012	50	S6	40	32	8	1.7
118	122	4	2012	50	S4	52	32	20	2.0
118	122	5	2012	50	S6	64	32	32	2.3
118	122	6	2517	65	S6	76	45	31	2.5



Configuración polea: S=sólida, P=placa, A=brazo.
= agujeros para aligerar

SPZ



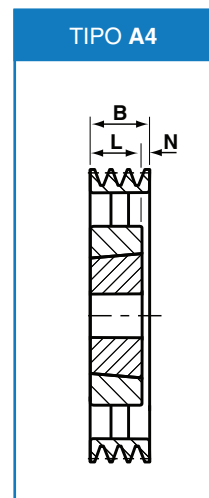
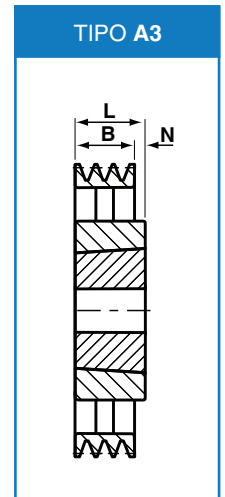
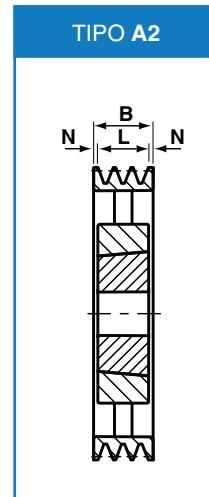
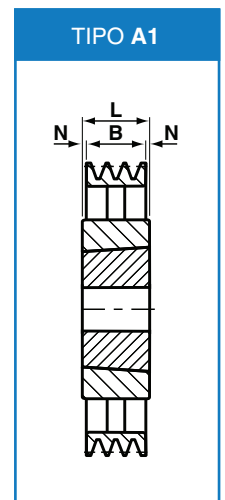
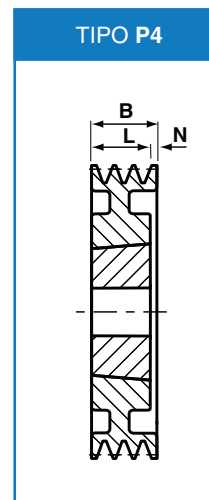
Diam. paso dw	Diam. ext. du	No. ranuras	Talla buje	Ales. max.	Config. y tipo polea	Ancho costado B	L	N	Peso kgf
125	129	1	1610	42	S3	16	26	10	1.2
125	129	2	1610	42	S6	28	26	2	1.8
125	129	3	2012	50	S6	40	32	8	2.1
125	129	4	2012	50	S4	52	32	20	2.3
125	129	5	2012	50	S6	64	32	32	2.7
125	129	6	2517	65	S6	76	45	31	3.0
132	136	1	1610	42	S3	16	26	10	1.4
132	136	2	1610	42	S6	28	26	2	2.1
132	136	3	2012	50	S6	40	32	8	2.4
132	136	4	2012	50	S6	52	32	20	2.7
132	136	5	2517	65	S6	64	45	19	3.2
132	136	6	2517	65	S6	76	45	31	3.5
140	144	1	1610	42	P3	16	26	10	1.6
140	144	2	1610	42	S6	28	26	2	2.4
140	144	3	2012	50	S4	40	32	8	2.8
140	144	4	2012	50	S4	52	32	20	3.2
140	144	5	2517	65	S4	64	45	19	3.5
140	144	6	2517	65	S4	76	45	31	3.9
150	154	1	1610	42	P3	16	26	10	1.9
150	154	2	2012	50	S3	28	32	4	2.6
150	154	3	2012	50	S4	40	32	8	3.4
150	154	4	2517	65	S4	52	45	7	3.9
150	154	5	2517	65	S4	64	45	19	4.3
150	154	6	2517	65	S4	76	45	31	4.7
160	164	1	1610	42	P3	16	26	10	2.1
160	164	2	2012	50	S3	28	32	4	3.1
160	164	3	2012	50	S4	40	32	8	3.9
160	164	4	2517	65	S4	52	45	7	4.7
160	164	5	2517	65	S4	64	45	19	5.1
160	164	6	2517	65	S4	76	45	31	5.5
170	174	1	1610	42	P3	16	26	10	1.7
170	174	2	2012	50	P3	28	32	4	3.4
170	174	3	2012	50	P4	40	32	8	4.3
170	174	4	2517	65	S4	52	45	7	5.4
170	174	5	2517	65	S4	64	45	19	6.1
170	174	6	2517	65	S4	76	45	31	6.7
180	184	1	1610	42	P3	16	26	10	1.8
180	184	2	2012	50	P3	28	32	4	2.7
180	184	3	2012	50	P4	40	32	8	3.3
180	184	4	2517	65	S4	52	45	7	6.5
180	184	5	2517	65	S4	64	45	19	6.9
180	184	6	2517	65	S4	76	45	31	7.3
190	194	1	1610	42	P3	16	26	10	2.5
190	194	2	2012	50	P3	28	32	4	3.2
190	194	3	2012	50	P4	40	32	8	5.1
190	194	4	2517	65	P4	52	45	7	5.5
190	194	5	2517	65	S2	64	45	9.5	6.5
190	194	6	2517	65	S2	76	45	15.5	7.2
190	194	8	2517	65	S2	100	45	27.5	8.5
200	204	1	2012	50	P3	16	32	16	3.2
200	204	2	2012	50	P3	28	32	4	3.4
200	204	3	2012	50	P4	40	32	8	3.6
200	204	4	2517	65	P4	52	45	7	5.4
200	204	5	2517	65	P2	64	45	9.5	6.1
200	204	6	2517	65	P2	76	45	15.5	6.6
200	204	8	2517	65	P2	100	45	27.5	9.6
224	228	1	2012	50	A3	16	32	16	2.8
224	228	2	2012	50	P3#	28	32	4	3.5
224	228	3	2012	50	P4#	40	32	8	4.2
224	228	4	2517	65	P4#	52	45	7	6.3
224	228	5	2517	65	P2	64	45	9.5	7.0
224	228	6	2517	65	P2#	76	45	15.5	7.6
224	228	8	2517	65	P2	100	45	27.5	12.3

Configuración polea: S=sólida, P=placa, A=brazo.
= agujeros para aligerar

Todas las medidas en milímetros a menos que se indique lo contrario.

Se ha hecho lo posible para asegurar que los datos en este catálogo sean correctos. Challenge no acepta responsabilidad por inexactitudes o daños causados.

Diam. paso dw	Diam. ext. du	No. ranuras	Talla buje	Ales. max	Config. y tipo polea	Ancho costado B	L	N	Peso kgf
250	254	1	2012	50	A3	16	32	16.0	3.2
250	254	2	2012	50	A3	28	32	4.0	3.9
250	254	3	2012	50	A4	40	32	8.0	4.7
250	254	4	2517	65	P4#	52	45	7.0	6.8
250	254	5	2517	65	P2#	64	45	9.5	8.1
250	254	6	2517	65	P2#	76	45	15.5	8.3
250	254	8	2517	65	P2#	100	45	27.5	10.2
280	284	1	2012	50	A1	16	32	8.0	4.6
280	284	2	2012	50	A3	28	32	4.0	5.4
280	284	3	2517	65	A3	40	45	5.0	7.3
280	284	4	2517	65	A4	52	45	7.0	8.1
280	284	5	2517	65	A2	64	45	9.5	9.8
280	284	6	2517	65	A2	76	45	15.5	9.9
280	284	8	2517	65	A2	100	45	27.5	11.2
315	319	1	2012	50	A1	16	32	8.0	5.8
315	319	2	2012	50	A3	28	32	4.0	6.4
315	319	3	2517	65	A3	40	45	5.0	8.3
315	319	4	2517	65	A4	52	45	7.0	9.2
315	319	5	2517	65	A2	64	45	9.5	11.0
315	319	6	2517	65	A2	76	45	15.5	11.5
315	319	8	2517	65	A2	100	45	27.5	13.9
355	359	1	2012	50	A1	16	32	8.0	4.0
355	359	2	2012	50	A3	28	32	4.0	6.5
355	359	3	2517	65	A3	40	45	5.0	8.9
355	359	4	2517	65	A4	52	45	7.0	9.5
355	359	5	2517	65	A2	64	45	9.5	14.8
355	359	6	2517	65	A2	76	45	15.5	14.8
355	359	8	3030	75	A2	100	45	27.5	17.0
400	404	1	2012	50	A1	16	32	8.0	6.0
400	404	2	2517	65	A3	28	45	17.0	8.8
400	404	3	2517	65	A3	40	45	5.0	10.5
400	404	4	2517	65	A4	52	45	7.0	11.5
400	404	5	3020	75	A2	64	52	6.0	13.8
*400	404	6	3030	75	A3	76	77	1.0	17.6
*400	404	8	3030	75	A2	100	77	12.0	19.0
450	454	2	2517	65	A1	28	45	8.5	11.1
450	454	3	2517	65	A3	40	45	5.0	11.6
450	454	4	3020	75	A2	52	52	-	11.7
450	454	5	3020	75	A2	64	52	6.0	18.0
450	454	6	3030	75	A3	76	77	1.0	21.6
450	454	8	3030	75	A2	100	77	12.0	22.6
500	504	2	2517	65	A1	28	45	8.5	12.2
500	504	3	2517	65	A3	40	45	5.0	10.1
500	504	4	3020	75	A2	52	52	-	12.4
500	504	5	3030	75	A1	64	77	6.5	22.3
500	504	6	3030	75	A3	76	77	1.0	24.5
500	504	8	3030	75	A2	100	77	11.5	28.0
630	634	3	2517	65	A3	40	45	5.0	17.4
630	634	4	3030	75	A1	52	77	12.5	24.0
630	634	5	3030	75	A1	64	77	6.5	27.6
630	634	6	3535	90	A1	76	89	6.5	33.0
630	634	8	3535	90	A2	100	89	5.5	40.0
*800	804	4	3030	75	A1	52	77	12.5	28.4
*800	804	5	3535	90	A2	64	89	12.5	33.1
*800	804	6	3535	90	A2	76	89	6.5	40.6
*800	804	8	3535	90	A2	100	89	5.5	43.6

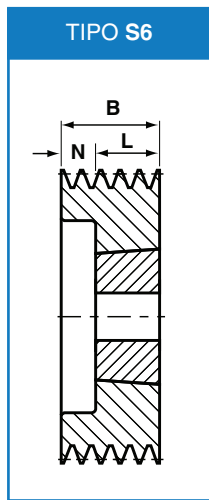
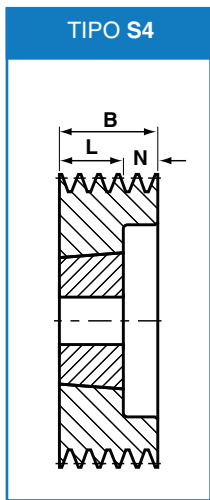
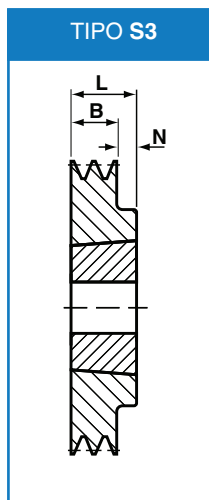
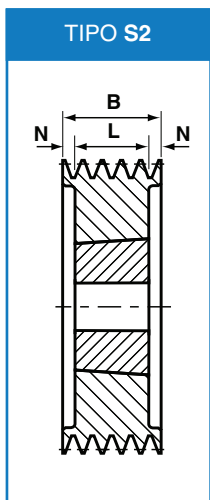


Configuración polea: S=sólida, P=placa, A=brazo.

= agujeros para aligerar

* = No está disponible, disponible bajo pedido

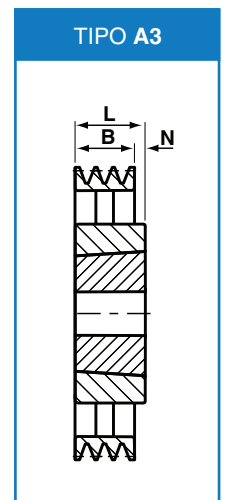
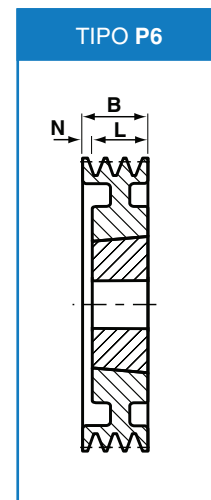
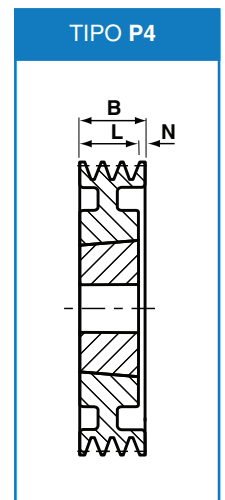
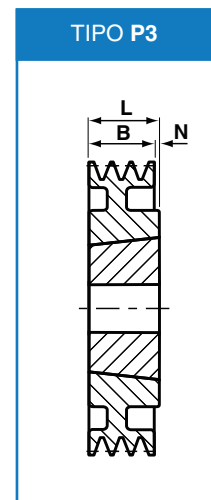
SPA



Diam. paso dw	Diam. ext. du	No. ranuras	Talla buje	Ales. max	Config. y tipo polea	Ancho costado B	L	N	Peso kgk
63	68.5	1	1108	28	S3	20	23	21.0	0.6
63	68.5	2	1108	28	S6	35	23	12.0	0.8
67	72.5	1	1108	28	S3	20	23	3.0	0.4
67	72.5	2	1108	28	S6	35	23	12.0	0.6
71	76.5	1	1108	28	S3	20	23	3.0	0.4
71	76.5	2	1108	28	S6	35	23	12.0	0.6
71	76.5	3	1108	28	S6	50	23	27.0	0.8
75	80.5	1	1108	28	S3	20	23	3.0	0.5
75	80.5	2	1108	28	S6	35	23	12.0	0.6
75	80.5	3	1108	28	S6	50	23	27.0	0.8
80	85.5	1	1210	32	S3	20	26	6.0	0.6
80	85.5	2	1210	32	S6	35	26	9.0	0.6
80	85.5	3	1210	32	S6	50	26	24.0	0.9
85	90.5	1	1210	32	S3	20	26	6.0	0.6
85	90.5	2	1210	32	S6	35	26	9.0	0.7
85	90.5	3	1210	32	S6	50	26	24.0	1.1
90	95.5	1	1210	32	S3	20	26	6.0	0.8
90	95.5	2	1610	42	S6	35	26	9.0	0.8
90	95.5	3	1610	42	S6	50	26	24.0	1.1
90	95.5	4	1615	42	S6	65	38	27.0	1.4
90	95.5	5	1615	42	S6	80	38	42.0	1.6
95	100.5	1	1210	32	S3	20	26	6.0	0.9
95	100.5	2	1610	42	S6	35	26	9.0	0.9
95	100.5	3	1610	42	S6	50	26	24.0	1.3
95	100.5	4	1615	42	S6	65	38	27.0	1.7
95	100.5	5	1615	42	S6	80	38	42.0	1.9
100	105.5	1	1610	42	S3	20	26	6.0	0.9
100	105.5	2	1610	42	S6	35	26	9.0	1.1
100	105.5	3	1610	42	S6	50	26	24.0	1.4
100	105.5	4	1615	42	S6	65	38	27.0	1.9
100	105.5	5	1615	42	S6	80	38	42.0	2.0
100	105.5	6	1615	42	S6	95	38	57.0	2.4
106	111.5	1	1610	42	S3	20	26	6.0	0.9
106	111.5	2	1610	42	S6	35	26	9.0	1.2
106	111.5	3	1610	42	S6	50	26	24.0	1.6
106	111.5	4	2012	50	S6	65	32	33.0	1.9
106	111.5	5	2012	50	S6	80	32	48.0	2.3
106	111.5	6	2012	50	S6	95	32	63.0	2.6
112	117.5	1	1610	42	S3	20	26	6.0	1.0
112	117.5	2	1610	42	S6	35	26	9.0	1.4
112	117.5	3	2012	50	S6	50	32	18.0	1.8
112	117.5	4	2012	50	S6	65	32	33.0	2.2
112	117.5	5	2012	50	S6	80	32	48.0	2.6
112	117.5	6	2012	50	S6	95	32	63.0	2.7
118	123.5	1	1610	42	S3	20	26	6.0	1.2
118	123.5	2	1610	42	S6	35	26	9.0	1.6
118	123.5	3	2012	50	S6	50	32	18.0	2.1
118	123.5	4	2012	50	S6	65	32	33.0	2.5
118	123.5	5	2012	50	S4	80	32	48.0	2.8
118	123.5	6	2012	50	S4	95	32	63.0	2.9
125	130.5	1	1610	42	S3	20	26	6.0	1.4
125	130.5	2	1610	42	S4	35	26	10.0	1.9
125	130.5	3	2012	50	S4	50	32	18.0	2.3
125	130.5	4	2012	50	S4	65	32	33.0	2.8
125	130.5	5	2012	50	S2	80	32	24.0	3.3
125	130.5	6	2012	50	S2	95	32	31.5	3.8
132	137.5	1	1610	42	S3	20	26	6.0	1.6
132	137.5	2	2012	50	S4	35	32	3.0	2.2
132	137.5	3	2012	50	S4	50	32	18.0	2.7
132	137.5	4	2517	65	S4	65	45	20.0	3.2
132	137.5	5	2517	65	S2	80	45	17.5	3.8
132	137.5	6	2517	65	S2	95	45	25.0	3.8

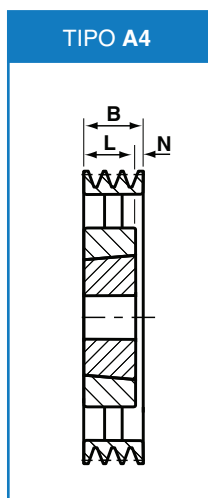
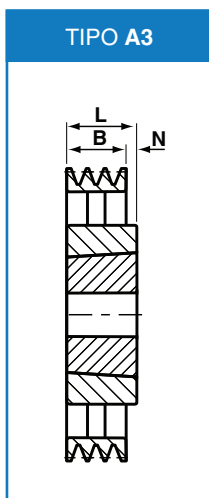
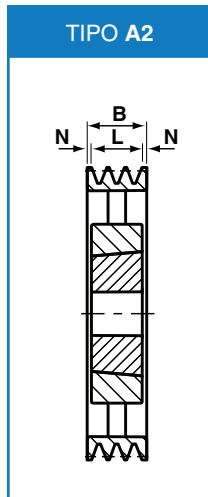
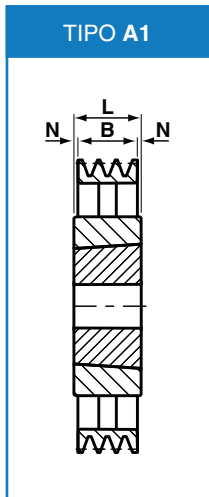
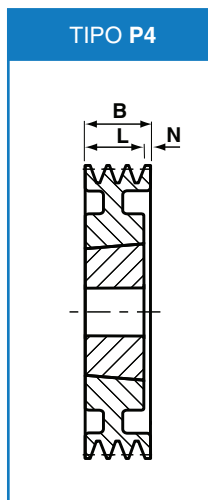
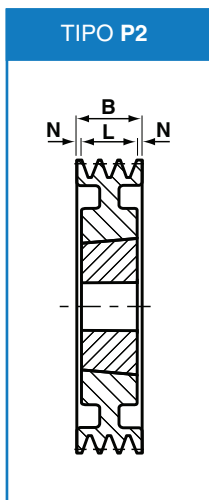
Configuración polea: S=sólida, P=placa, A=brazo.
= agujeros para aligerar

Diam. paso dw	Diam. ext. du	No. ranuras	Talla buje	Ales. max	Config. y tipo polea	Ancho costado B	L	N	Peso kgf
140	145.5	1	1610	42	S3	20	26	6.0	1.8
140	145.5	2	2012	50	S6	35	32	3.0	2.6
140	145.5	3	2517	65	S4	50	45	5.0	3.0
140	145.5	4	2517	65	S4	65	45	20.0	3.6
140	145.5	5	2517	65	S2	80	45	17.5	4.1
140	145.5	6	2517	65	S2	95	45	25.0	4.1
150	155.5	1	1610	42	S3	20	26	6.0	2.2
150	155.5	2	2012	50	S6	35	32	3.0	3.1
150	155.5	3	2517	65	S4	50	45	5.0	3.7
150	155.5	4	2517	65	S4	65	45	20.0	4.3
150	155.5	5	2517	65	S2	80	45	17.5	4.9
150	155.5	6	2517	65	S2	95	45	25.0	5.7
160	165.5	1	1610	42	P3	20	26	6.0	2.5
160	165.5	2	2012	50	S6	35	32	3.0	3.8
160	165.5	3	2517	65	S4	50	45	5.0	4.5
160	165.5	4	2517	65	S4	65	45	20.0	5.1
160	165.5	5	2517	65	S2	80	45	17.5	5.8
160	165.5	6	2517	65	S2	95	45	25.0	6.4
170	175.5	1	1610	42	P3	20	26	6.0	2.0
170	175.5	2	2012	50	S6	35	32	3.0	3.3
170	175.5	3	2517	65	S4	50	45	5.0	4.5
170	175.5	4	2517	65	S4	65	45	20.0	5.9
170	175.5	5	2517	65	S2	80	45	17.5	6.6
170	175.5	6	2517	65	S2	95	45	25.0	7.3
180	185.5	1	1610	42	P3	20	26	6.0	2.4
180	185.5	2	2012	50	P6	35	32	3.0	4.8
180	185.5	3	2517	65	S4	50	45	5.0	6.2
180	185.5	4	2517	65	S4	65	45	20.0	6.9
180	185.5	5	3020	75	S4	80	52	28.0	7.0
180	185.5	6	3020	75	S2	95	52	21.5	8.5
190	195.5	1	2012	50	P3	20	32	12.0	2.7
190	195.5	2	2012	50	P4	35	32	3.0	4.4
190	195.5	3	2517	65	P4	50	45	5.0	5.5
190	195.5	4	3020	75	S4	65	52	13.0	7.2
190	195.5	5	3020	75	S4	80	52	28.0	7.7
190	195.5	6	3020	75	S2	95	52	21.5	10.0
200	205.5	1	2012	50	P3	20	32	12.0	3.2
200	205.5	2	2517	65	P3	35	45	10.0	5.0
200	205.5	3	2517	65	P4	50	45	5.0	5.8
200	205.5	4	3020	75	S4	65	52	13.0	8.4
200	205.5	5	3020	75	S4	80	52	28.0	9.3
200	205.5	6	3020	75	S2	95	52	21.5	12.0
212	217.5	1	2012	50	P3#	20	32	12.0	2.9
212	217.5	2	2517	65	P3	35	45	10.0	4.7
212	217.5	3	2517	65	P4	50	45	5.0	6.0
212	217.5	4	3020	75	S4	65	52	13.0	7.8
212	217.5	5	3020	75	S2	80	52	14.0	9.5
212	217.5	6	3020	75	S2	95	52	21.5	14.0
224	229.5	1	2012	50	A3	20	32	12.0	3.7
224	229.5	2	2517	65	P3	35	45	10.0	5.7
224	229.5	3	2517	65	P4	50	45	5.0	6.7
224	229.5	4	3020	75	P4	65	52	13.0	11.0
224	229.5	5	3020	75	S4	80	52	28.0	12.0
224	229.5	6	3020	75	S2	95	52	21.5	14.8
236	241.5	1	2012	50	P3#	20	32	12.0	3.2
236	241.5	2	2517	65	P3#	35	45	10.0	5.4
236	241.5	3	2517	65	P4	50	45	5.0	6.6
236	241.5	4	3020	75	P4	65	52	13.0	9.8
236	241.5	5	3020	75	P4	80	52	28.0	12.2
236	241.5	6	3020	75	S2	95	52	21.5	12.5



Configuración polea: S=sólida, P=placa, A=brazo.
= agujeros para aligerar

SPA

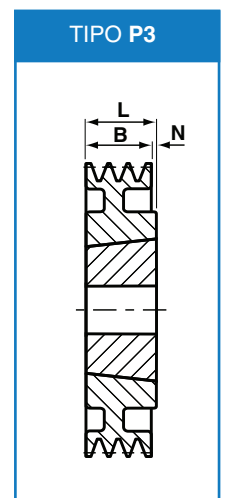
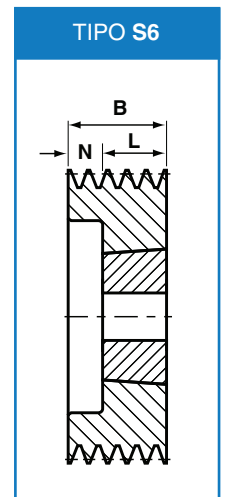
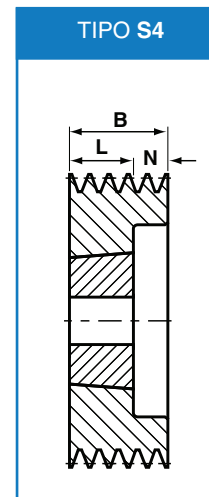
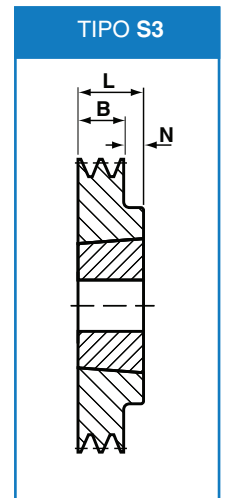
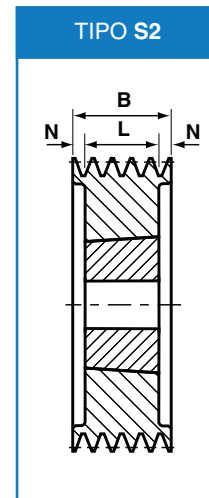


Diam. paso dw	Diam. ext. du	No. tanuras	Talla buje	Ales. max	Config. y tipo polea	Ancho costado B	L	N	Peso kgf
250	255.5	1	2012	50	A3	20	32	12.0	4.4
250	255.5	2	2517	65	A3	35	45	10.0	6.4
250	255.5	3	2517	65	P4#	50	45	5.0	7.5
250	255.5	4	3020	75	P4	65	52	13.0	9.8
250	255.5	5	3020	75	P4	80	52	28.0	11.0
250	255.5	6	3020	75	S2	95	52	21.5	17.5
280	285.5	1	2012	50	A3	20	32	12.0	5.2
280	285.5	2	2517	65	A3	35	45	10.0	7.3
280	285.5	3	2517	65	A4	50	45	5.0	8.4
280	285.5	4	3020	75	P2#	65	52	6.5	11.0
280	285.5	5	3535	90	P3	80	89	9.0	17.0
280	285.5	6	3535	90	P4	95	89	6.0	19.1
300	305.5	1	2012	50	A3	20	32	12.0	4.3
300	305.5	2	2517	65	A3	35	45	10.0	6.2
300	305.5	3	3020	75	A4	50	52	2.0	9.3
300	305.5	4	3020	75	P2#	65	52	6.5	12.4
300	305.5	5	3535	90	P3#	80	89	9.0	16.5
300	305.5	6	3535	90	P4	95	89	6.0	19.5
315	320.5	1	2012	50	A3	20	32	12.0	6.3
315	320.5	2	2517	65	A3	35	45	10.0	9.2
315	320.5	3	3020	75	A3	50	52	2.0	11.0
315	320.5	4	3020	75	A2	65	52	6.5	13.0
315	320.5	5	3535	90	P3#	80	89	9.0	19.0
315	320.5	6	3535	90	P4#	95	89	6.0	24.0
355	360.5	1	2012	50	A3	20	32	12.0	5.6
355	360.5	2	2517	65	A3	35	45	10.0	9.0
355	360.5	3	3020	75	A3	50	52	2.0	12.0
355	360.5	4	3020	75	A2	65	52	6.5	13.0
355	360.5	5	3535	90	A3	80	89	9.0	20.0
355	360.5	6	3535	90	A4	95	89	6.0	24.2
400	405.5	1	2012	50	A3	20	32	12.0	6.4
400	405.5	2	2517	65	A3	35	45	10.0	10.0
400	405.5	3	3020	75	A3	50	52	2.0	13.0
400	405.5	4	3020	75	A2	65	52	6.5	14.5
400	405.5	5	3535	90	A3	80	89	9.0	21.5
400	405.5	6	3535	90	A4	95	89	6.0	25.1
450	455.5	1	2012	50	A3	20	32	12.0	6.2
450	455.5	2	2517	65	A3	35	45	10.0	11.5
450	455.5	3	3020	75	A3	50	52	2.0	14.5
450	455.5	4	3020	75	A2	65	52	6.5	16.5
450	455.5	5	3535	90	A3	80	89	9.0	23.0
450	455.5	6	3535	90	A4	95	89	6.0	40.0
500	505.5	1	2517	65	A3	20	45	25.0	6.5
500	505.5	2	2517	65	A3	35	45	10.0	12.5
500	505.5	3	3020	75	A3	50	52	2.0	15.5
500	505.5	4	3020	75	A2	65	52	6.5	18.0
500	505.5	5	3535	90	A3	80	89	9.0	25.0
500	505.5	6	3535	90	A4	95	89	6.0	54.2
560	565.5	2	3020	75	A3	35	52	17.0	18.4
560	565.5	3	3020	75	A3	50	52	2.0	16.0
560	565.5	4	3535	90	A1	65	89	12.0	23.5
560	565.5	5	3535	90	A3	80	89	9.0	27.0
560	565.5	6	3535	90	A4	95	89	6.0	55.1
630	635.5	2	3020	75	A3	35	52	17.0	20.5
630	635.5	3	3020	75	A3	50	52	2.0	20.0
630	635.5	4	3535	90	A3	65	89	24.0	28.0
630	635.5	5	3535	90	A3	80	89	9.0	31.0
630	635.5	6	4040	100	A3	95	102	7.0	56.3
800	805.5	3	3535	90	A3	50	89	39.0	36.0
800	805.5	4	3535	90	A3	65	89	24.0	46.0
800	805.5	5	4040	100	A1	80	102	11.0	55.5
800	805.5	6	4040	100	A3	95	102	7.0	66.0

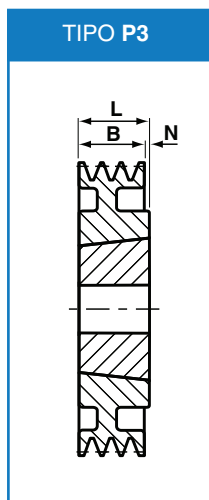
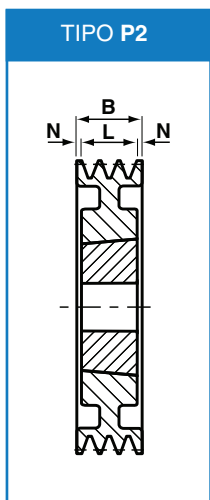
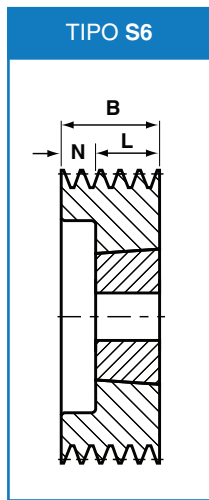
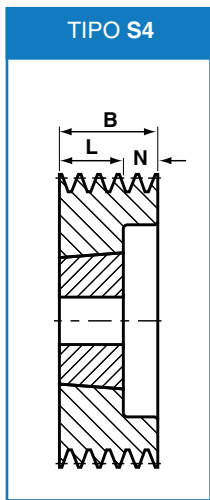
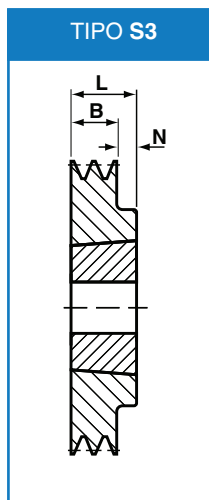
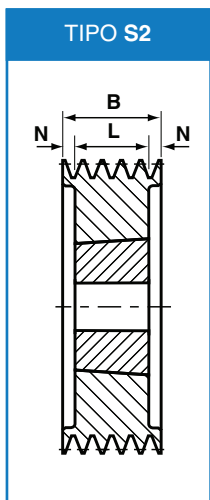
Configuración polea: S=sólida, P=placa, A=brazo.
= agujeros para aligerar

Diam. paso dw	Diam. ext. du	No. ranuras	Talla buje	Ales. max	Config. y tipo polea	Ancho costado B	L	N	Peso kgf
100	107	1	1610	42	S3	25	26	1.0	0.9
100	107	2	1610	42	S6	44	26	18.0	1.4
100	107	3	1610	42	S6	63	26	37.0	1.9
106	113	1	1610	42	S3	25	26	1.0	1.0
106	113	2	1610	42	S6	44	26	18.0	1.5
106	113	3	1610	42	S6	63	26	37.0	2.0
112	119	1	1610	42	S3	25	26	1.0	1.2
112	119	2	1610	42	S4	44	26	18.0	1.7
112	119	3	1610	42	S6	63	26	37.0	2.3
118	125	1	1610	42	S3	25	26	1.0	1.3
118	125	2	1610	42	S4	44	26	18.0	1.9
118	125	3	1610	42	S6	63	26	37.0	2.6
125	132	1	1610	42	S3	25	26	1.0	1.5
125	132	2	2012	50	S4	44	32	12.0	2.3
125	132	3	2012	50	S4	63	32	31.0	2.3
125	132	4	2012	50	S2	82	32	25.0	3.7
125	132	5	2012	50	S6	101	32	69.0	4.4
132	139	1	1610	42	S3	25	26	1.0	1.8
132	139	2	2012	50	S4	44	32	12.0	2.4
132	139	3	2012	50	S4	63	32	31.0	3.1
132	139	4	2012	50	S2	82	32	25.0	3.8
132	139	5	2517	60	S6	101	45	56.0	4.6
140	147	1	1610	42	S3	25	26	1.0	2.1
140	147	2	2012	50	S4	44	32	12.0	2.8
140	147	3	2012	50	S4	63	32	31.0	3.6
140	147	4	2517	65	S2	82	45	18.5	4.5
140	147	5	2517	65	S2	101	45	28.0	5.3
140	147	6	2517	65	S2	120	45	37.5	6.1
150	157	1	1610	42	S3	25	26	1.0	2.5
150	157	2	2012	50	S4	44	32	12.0	3.4
150	157	3	2517	65	S4	63	45	18.0	4.1
150	157	4	2517	65	S2	82	45	18.5	4.9
150	157	5	2517	65	S2	101	45	28.0	5.8
150	157	6	2517	65	S2	120	45	37.5	6.6
160	167	1	1610	42	S3	25	26	1.0	2.9
160	167	2	2012	50	S6	44	32	12.0	3.9
160	167	3	2517	65	S6	63	45	18.0	4.9
160	167	4	2517	65	S2	82	45	18.5	5.8
160	167	5	2517	65	S2	101	45	28.0	6.7
160	167	6	3020	75	S2	120	52	34.0	6.5
160	167	8	3020	75	S2	158	52	53.0	8.5
170	177	1	1610	42	P3	25	26	1.0	3.3
170	177	2	2012	50	S6	44	32	12.0	4.5
170	177	3	2517	65	S6	63	45	18.0	5.8
170	177	4	2517	65	S2	82	45	18.5	6.7
170	177	5	3020	75	S2	101	52	24.5	6.8
170	177	6	3020	75	S2	120	52	34.0	7.8
170	177	8	3030	75	S2	158	77	40.5	11.0
180	187	1	1610	42	P3	25	26	1.0	3.8
180	187	2	2517	65	S3	44	45	1.0	5.3
180	187	3	2517	65	S6	63	45	18.0	6.7
180	187	4	2517	65	S2	82	45	18.5	7.7
180	187	5	3020	75	S2	101	52	24.5	8.0
180	187	6	3030	75	S2	120	52	34.0	9.0
180	187	8	3030	75	S2	158	77	40.5	12.0

Configuración polea: S=sólida, P=placa, A=brazo.
= agujeros para aligerar



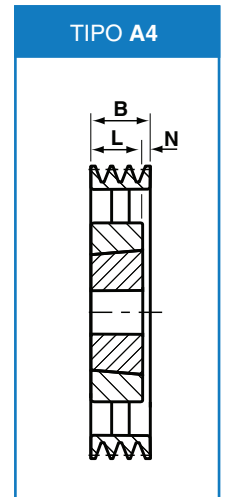
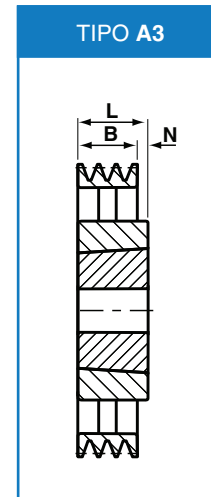
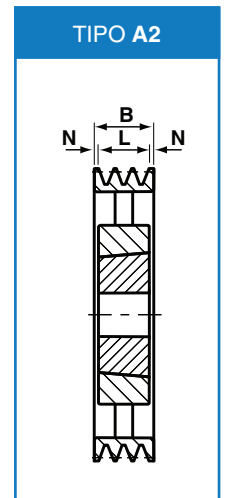
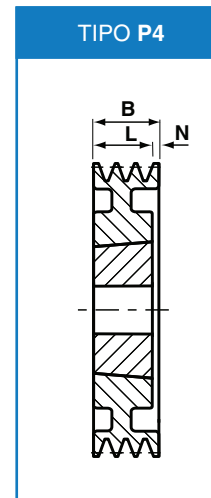
SPB



Diam. paso dw	Diam. ext. du	No. ranuras	Talla buje	Ales. max	Config. y tipo polea	Ancho costado B	L	N	Peso kgf
190	197	1	2012	50	P3	25	32	7.0	4.4
190	197	2	2517	65	S3	44	45	1.0	6.5
190	197	3	2517	65	S6	63	45	18.0	7.6
190	197	4	2517	65	S2	82	45	18.5	8.7
190	197	5	3020	75	S2	101	52	24.5	9.1
190	197	6	3020	75	S2	120	52	34.0	10.0
190	197	8	3030	75	S2	158	77	40.5	13.0
200	207	1	2012	50	P3	25	32	7.0	4.4
200	207	2	2517	65	P3	44	45	1.0	7.5
200	207	3	2517	65	P4	63	45	18.0	8.8
200	207	4	3020	75	S4	82	52	30.0	9.4
200	207	5	3020	75	S2	101	52	24.5	10.0
200	207	6	3020	75	S2	120	52	34.0	12.0
200	207	8	3535	90	S2	158	89	34.5	15.0
212	219	1	2012	50	P3	25	32	7.0	4.1
212	219	2	2517	65	P3	44	45	1.0	5.9
212	219	3	2517	65	P4	63	45	18.0	7.4
212	219	4	3020	75	S4	82	52	30.0	11.0
212	219	5	3020	75	S2	101	52	24.5	12.0
212	219	6	3535	90	S2	120	89	15.5	15.0
212	219	8	3535	90	S2	158	89	34.5	18.0
224	231	1	2012	50	P3	25	32	7.0	4.5
224	231	2	2517	65	P3	44	45	1.0	6.4
224	231	3	2517	65	P4	63	45	18.0	8.0
224	231	4	3020	75	S4	82	52	30.0	12.0
224	231	5	3020	75	S2	101	52	24.5	14.0
224	231	6	3535	90	S2	120	89	15.5	18.0
224	231	8	3535	90	S2	158	89	34.5	21.0
224	231	10	3535	90	S2	196	89	53.5	23.0
236	243	1	2012	50	P3#	25	32	7.0	4.9
236	243	2	2517	65	P3	44	45	1.0	6.9
236	243	3	2517	65	P4	63	45	18.0	8.3
236	243	4	3020	75	S4	82	52	30.0	14.0
236	243	5	3535	90	S4	101	89	12.0	19.0
236	243	6	3535	90	S2	120	89	15.5	21.0
236	243	8	3535	90	S2	158	89	34.5	24.0
236	243	10	3535	90	S2	196	89	53.5	26.0
250	257	1	2012	50	P3#	25	32	7.0	5.5
250	257	2	2517	65	P3#	44	45	1.0	7.3
250	257	3	3020	75	P4	63	52	11.0	10.0
250	257	4	3020	75	P4	82	52	30.0	12.0
250	257	5	3535	90	S4	101	89	12.0	23.0
250	257	6	3535	90	S2	120	89	15.5	24.0
250	257	8	3535	90	S2	158	89	34.5	27.0
250	257	10	3535	90	S2	196	89	53.5	31.0
280	287	1	2012	50	A3	25	32	7.0	6.5
280	287	2	2517	65	A3	44	45	1.0	9.1
280	287	3	3020	75	P4#	63	52	11.0	12.0
280	287	4	3020	75	P2#	82	52	15.0	14.0
280	287	5	3535	90	P2	101	89	6.0	20.0
280	287	6	3535	90	P2	120	89	15.5	22.0
280	287	8	3535	90	P2	158	89	34.5	25.0
280	287	10	3535	90	P2	196	89	53.5	29.0
300	307	1	2012	50	A3	25	32	7.0	6.8
300	307	2	2517	65	A3	44	45	1.0	8.6
300	307	3	3020	75	P4#	63	52	11.0	9.8
300	307	4	3535	90	P3	82	89	7.0	14.5
300	307	5	3535	90	P2	101	89	6.0	19.5
300	307	6	3535	90	P2	120	89	15.5	22.0
300	307	8	3535	90	P2	158	89	34.5	41.0
300	307	10	3535	90	P2	196	89	53.5	33.0

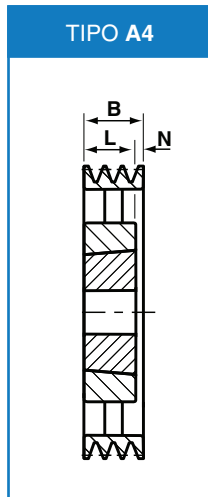
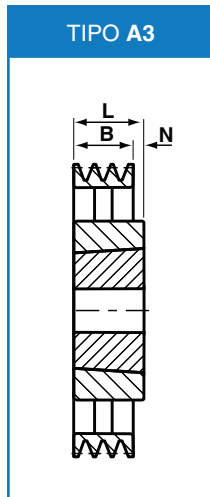
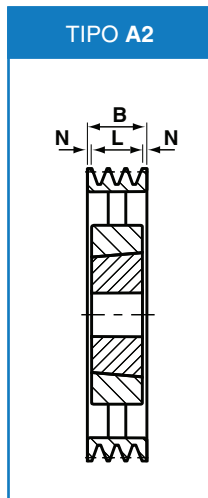
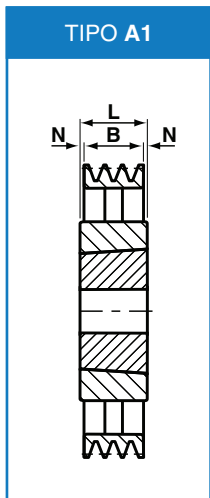
Configuración polea: S=sólida, P=placa, A=brazo.
= agujeros para aligerar

Diam. paso dw	Diam. ext. du	No. ranuras	Talla buje	Ales. max	Config. y tipo polea	Ancho costado B	L	N	Peso kgf
315	322	1	2012	50	A3	25	32	7.0	7.9
315	322	2	2517	65	A3	44	45	1.0	11.0
315	322	3	3020	75	A4	63	52	11.0	14.0
315	322	4	3535	90	P3#	82	89	7.0	20.0
315	322	5	3535	90	P2	101	89	6.0	23.0
315	322	6	3535	90	P2#	120	89	15.5	25.0
315	322	8	3535	90	P2	158	89	34.5	29.0
315	322	10	3535	90	P2	196	89	53.5	33.0
335	342	2	2517	65	A3	44	45	7.0	11.3
335	342	3	3020	75	A4	63	52	11.0	12.0
335	342	4	3535	90	A3	82	89	7.0	18.4
335	342	5	3535	90	A2	101	89	6.0	19.6
335	342	6	3535	90	A2	120	89	15.5	22.0
335	342	8	3535	90	P2#	158	89	34.5	29.0
335	342	10	4040	100	P2	196	102	47.0	37.0
355	362	2	3020	75	A3	44	52	8.0	14.0
355	362	3	3020	75	A4	63	52	11.0	17.0
355	362	4	3535	90	A3	82	89	7.0	24.0
355	362	5	3535	90	A2	101	89	6.0	26.0
355	362	6	3535	90	A2	120	89	15.5	29.0
355	362	8	3535	90	A2	158	89	34.5	34.0
355	362	10	4040	100	P2#	196	102	47.0	41.0
400	407	2	3020	75	A3	44	52	8.0	11.4
400	407	3	3535	90	A3	63	89	26.0	17.0
400	407	4	3535	90	A3	82	89	7.0	22.0
400	407	5	3535	90	A2	101	89	6.0	25.5
400	407	6	3535	90	A2	120	89	15.5	28.5
400	407	8	4040	100	A2	158	102	28.0	41.0
400	407	10	4040	100	A2	196	102	47.0	46.0
450	457	2	3020	75	A3	44	52	8.0	14.0
450	457	3	3535	90	A3	63	89	26.0	22.0
450	457	4	3535	90	A3	82	89	7.0	25.5
450	457	5	3535	90	A2	101	89	6.0	29.0
450	457	6	4040	100	A2	120	102	9.0	35.0
450	457	8	4040	100	A2	158	102	28.0	52.0
450	457	10	4545	110	A2	196	114	41.0	56.0
500	507	2	3020	75	A3	44	52	8.0	15.5
500	507	3	3535	90	A3	63	89	26.0	24.0
500	507	4	3535	90	A3	82	89	7.0	28.0
500	507	5	3535	90	A2	101	89	6.0	32.0
500	507	6	4040	100	A2	120	102	9.0	49.0
500	507	8	4040	100	A2	158	102	28.0	58.0
500	507	10	4545	110	A2	196	114	41.0	58.0
560	567	2	3020	75	A3	44	52	8.0	25.0
560	567	3	3535	90	A3	63	89	26.0	26.0
560	567	4	3535	90	A3	82	89	7.0	31.0
560	567	5	4040	100	A3	101	102	1.0	39.0
560	567	6	4040	100	A2	120	102	9.0	42.5
560	567	8	4545	110	A2	158	114	22.0	59.0
560	567	10	4545	110	A2	196	114	41.0	66.0
630	637	2	3030	75	A3	44	77	33.0	19.3
630	637	3	3535	90	A3	63	89	26.0	31.0
630	637	4	3535	90	A3	82	89	7.0	36.5
630	637	5	4040	100	A3	101	102	1.0	44.5
630	637	6	4040	100	A2	120	102	9.0	51.0
630	637	8	4545	110	A2	158	114	22.0	66.0
630	637	10	4545	110	A2	196	114	41.0	75.0



Configuración polea: S=sólida, P=placa, A=brazo.
= agujeros para aligerar

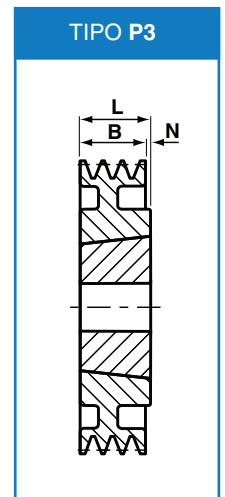
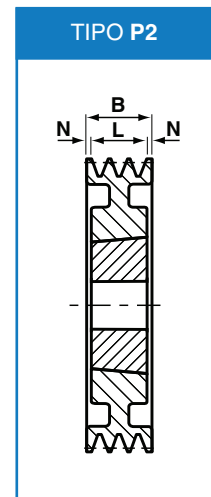
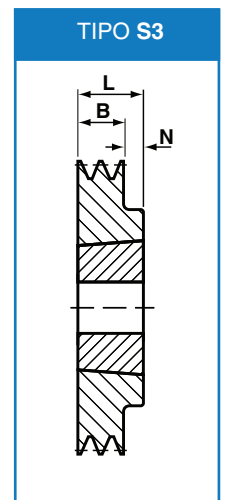
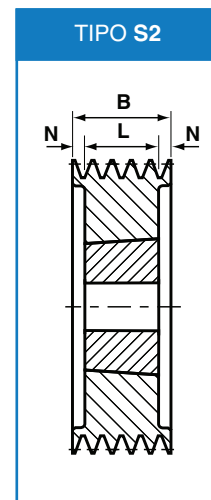
SPB



Diam. paso. dw	Diam. ext. du	No. ranuras	Talla buje	Ales. max	Config y tipo polea	Ancho costado B	L	N	Peso kgf
710	717	3	3535	90	A3	63	89	26.0	36
710	717	4	3535	90	A3	82	89	7.0	41
710	717	5	4040	100	A3	101	102	1.0	51
710	717	6	4545	110	A4	120	114	6.0	59
710	717	8	4545	110	A2	158	114	22.0	78
710	717	10	4545	110	A2	196	114	41.0	88
800	807	3	3535	90	A3	63	89	26.0	38
800	807	4	4040	100	A3	82	102	20.0	48
800	807	5	4040	100	A3	101	102	1.0	56
800	807	6	4545	110	A4	120	114	6.0	66
800	807	8	4545	110	A2	158	114	22.0	100
800	807	10	4545	110	A2	196	114	41.0	110
900	907	3	3535	90	A3	63	89	26.0	50
900	907	4	4040	100	A3	82	102	20.0	88
900	907	5	4545	110	A1	101	114	6.5	114
900	907	6	4545	110	A4	120	114	6.0	120
900	907	8	4545	110	A2	158	114	22.0	132
900	907	10	5050	125	A2	196	127	34.5	140
1000	1007	3	4040	100	A3	63	102	39.0	70
1000	1007	4	4040	100	A3	82	102	20.0	78
1000	1007	5	4545	110	A1	101	114	6.5	93
1000	1007	6	4545	110	A4	120	114	6.0	100
1000	1007	8	5050	125	A2	158	127	15.5	140
1000	1007	10	5050	125	A2	196	127	34.5	150
1250	1257	3	4040	100	A1	63	102	19.5	75
1250	1257	4	4545	110	A1	82	114	16.0	158
1250	1257	5	4545	110	A1	101	114	6.5	179
1250	1257	6	5050	125	A3	120	127	7.0	180
1250	1257	8	5050	125	A2	158	127	15.5	224
1250	1257	10	5050	125	A2	196	127	35.0	320

Configuración polea: S=sólida, P=placa, A=brazo.
= agujeros para aligerar

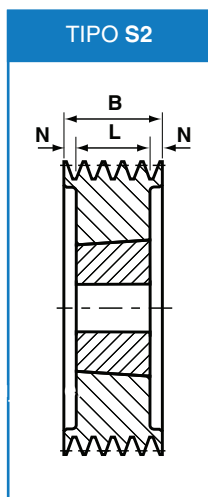
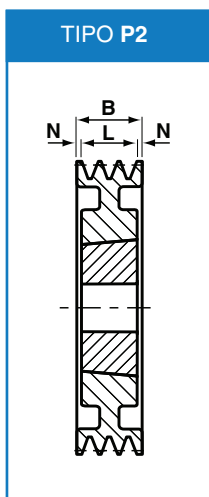
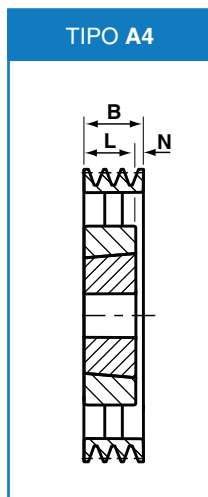
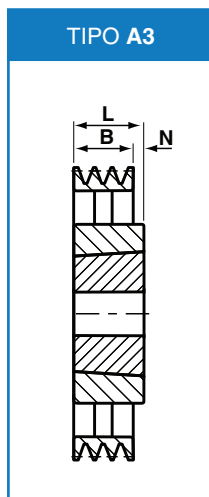
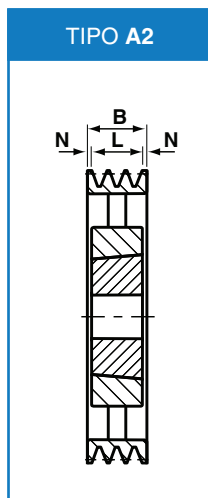
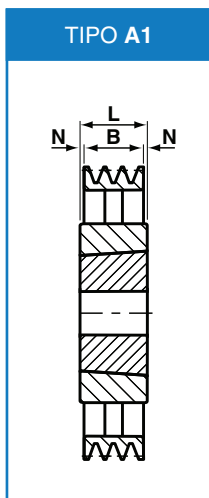
Diam. paso dw	Diam. ext. du	No. ranuras	Talla buje	Ales. max	Config y tipo polea	Ancho costado B	L	N	Peso kgf
200	209.5	3	2517	65	S2	85.0	45	20.0	10.2
200	209.5	4	3020	75	S2	110.5	52	29.3	11.0
200	209.5	5	3535	90	S2	136.0	89	23.5	12.5
200	209.5	6	3535	90	S2	161.5	89	36.3	17.5
200	209.5	8	3535	90	S2	212.5	89	61.8	18.5
212	221.5	3	3020	75	S2	85.0	52	16.5	11.0
212	221.5	4	3020	75	S2	110.5	52	29.8	13.5
212	221.5	5	3535	90	S2	136.0	89	23.5	14.5
212	221.5	6	3535	90	S2	161.5	89	36.3	19.0
212	221.5	8	3535	90	S2	212.5	89	61.8	22.1
224	233.5	3	3020	75	S2	85.0	52	16.5	12.0
224	233.5	4	3535	90	S2	110.5	89	10.8	16.0
224	233.5	5	3535	90	S2	136.0	89	23.5	18.0
224	233.5	6	3535	90	S2	161.5	89	36.3	20.0
224	233.5	8	3535	90	S2	212.5	89	61.8	25.0
236	245.5	3	3020	75	S2	85.0	52	16.5	14.0
236	245.5	4	3535	90	S2	110.5	89	10.8	19.0
236	245.5	5	3535	90	S2	136.0	89	23.5	21.0
236	245.5	6	3535	90	S2	161.5	89	36.3	23.0
236	245.5	8	3535	90	S2	212.5	89	61.8	28.0
250	259.5	3	3020	75	P2	85.0	52	16.5	13.0
250	259.5	4	3535	90	S2	110.5	89	10.8	22.0
250	259.5	5	3535	90	S2	136.0	89	23.5	25.0
250	259.5	6	3535	90	S2	161.5	89	36.3	27.0
250	259.5	8	3535	90	S2	212.5	89	61.8	32.0
250	259.5	10	4040	100	S2	263.5	102	80.8	35.0
265	274.5	3	3535	90	S3	85.0	89	4.0	24.0
265	274.5	4	3535	90	S2	110.5	89	10.8	26.0
265	274.5	5	3535	90	S2	136.0	89	23.5	29.0
265	274.5	6	3535	90	S2	161.5	89	36.3	31.0
265	274.5	8	3535	90	S2	212.5	89	61.8	36.0
265	274.5	10	4040	100	S2	263.5	102	80.8	60.0
280	289.5	3	3535	90	P3	85.0	89	4.0	19.0
280	289.5	4	3535	90	P2	110.5	89	10.8	21.0
280	289.5	5	3535	90	P2	136.0	89	23.5	24.0
280	289.5	6	3535	90	P2	161.5	89	36.3	36.0
280	289.5	8	3535	90	S2	212.5	89	61.8	41.0
280	289.5	10	4040	100	S2	263.5	102	80.8	46.0
300	309.5	3	3535	90	P3	85.0	89	4.0	21.0
300	309.5	4	3535	90	P2	110.5	89	10.8	24.0
300	309.5	5	3535	90	P2	136.0	89	23.5	24.0
300	309.5	6	3535	90	P2	161.5	89	36.3	29.0
300	309.5	8	4040	100	S2	212.5	102	55.3	48.0
300	309.5	10	4545	110	S2	263.5	114	74.8	54.0
315	324.5	3	3535	90	P3#	85.0	89	4.0	21.0
315	324.5	4	3535	90	P2#	110.5	89	10.8	24.0
315	324.5	5	3535	90	P2#	136.0	89	23.5	28.0
315	324.5	6	3535	90	P2	161.5	89	36.3	31.0
315	324.5	8	4040	100	P2	212.5	102	55.3	54.0
315	324.5	10	4545	110	S2	263.5	114	74.8	60.0
335	344.5	3	3535	90	P3#	85.0	89	4.0	24.0
335	344.5	4	3535	90	P2#	110.5	89	10.8	27.0
335	344.5	5	3535	90	P2#	136.0	89	23.5	31.0
335	344.5	6	3535	90	P2#	161.5	89	36.3	34.0
335	344.5	8	4040	100	P2	212.5	102	55.3	45.0
335	344.5	10	4545	110	S2	263.5	114	74.8	85.0
335	344.5	12	5050	125	S2	314.5	127	50-137	111.0
355	364.5	3	3535	90	A3	85.0	89	4.0	26.0
355	364.5	4	3535	90	A2	110.5	89	10.8	30.0
355	364.5	5	3535	90	A2	136.0	89	23.5	34.0
355	364.5	6	3535	90	A2	161.5	89	36.3	37.0
355	364.5	8	4040	100	P2	212.5	102	55.3	48.0
355	364.5	10	4545	110	S2	263.5	114	74.8	81.0
355	364.5	12	5050	125	S2	314.5	127	50-137	124.0



Nota
 Dimensión 'N' de SPC 12 poleas ranura se muestra como 50 mm - 137 mm. Los 137mm son la dimensión del borde de la polea hasta el final cónico de entrada del buje en el centro.

Configuración polea: S=sólida, P=placa, A=brazo.
 # = agujeros para aligerar

SPC



Note
 Dimensión 'N' de SPC 12 poleas ranura se muestra como 50 mm - 137 mm. Los 137mm son la dimensión del borde de la polea hasta el final cónico de entrada del buje en el centro.

Configuración polea: S=sólida, P=placa, A=brazo.
 # = agujeros para aligerar

Diam. paso dw	Diam. ext. du	No. ranuras	Talla buje	Ales. max	Config. y tipo polea	Ancho costado B	L	N	Peso kgf
375	384.5	3	3535	90	A3	85.0	89	4.0	29.0
375	384.5	4	3535	90	A2	110.5	89	10.8	33.0
375	384.5	5	3535	90	A2	136.0	89	23.5	36.0
375	384.5	6	4040	100	A2	161.5	102	29.8	44.0
375	384.5	8	4545	110	P2	212.5	114	49.3	57.0
375	384.5	10	4545	110	S2	263.5	114	74.8	92.0
375	384.5	12	5050	125	S2	314.5	127	50-137	138.0
400	409.5	3	3535	90	A3	85.0	89	4.0	31.0
400	409.5	4	3535	90	A2	110.5	89	10.8	35.0
400	409.5	5	3535	90	A2	136.0	89	23.5	40.0
400	409.5	6	4040	100	A2	161.5	102	29.8	48.0
400	409.5	8	4545	110	P2	212.5	114	49.3	62.0
400	409.5	10	5050	125	P2	263.5	127	68.3	73.0
400	409.5	12	5050	125	S2	314.5	127	50-137	156.0
425	434.5	3	3535	90	A3	85.0	89	4.0	37.0
425	434.5	4	3535	90	A2	110.5	89	10.8	42.0
425	434.5	5	3535	90	A2	136.0	89	23.5	46.0
425	434.5	6	4040	100	A2	161.5	102	29.8	56.0
425	434.5	8	4545	110	A2	212.5	114	49.3	68.0
425	434.5	10	5050	125	P2	263.5	127	68.3	105.0
425	434.5	12	5050	125	P2	314.5	127	50-137	130.0
450	459.5	3	3535	90	A3	85.0	89	4.0	34.0
450	459.5	4	3535	90	A2	110.5	89	10.8	39.0
450	459.5	5	4040	100	A2	136.0	102	17.0	49.0
450	459.5	6	4545	110	A2	161.5	114	23.8	67.0
450	459.5	8	5050	125	A2	212.5	127	42.8	81.0
450	459.5	10	5050	125	P2#	263.5	127	68.3	94.0
450	459.5	12	5050	125	A2	314.5	127	50-137	133.0
475	484.5	3	3535	90	A3	85.0	89	4.0	30.0
475	484.5	4	3535	90	A2	110.5	89	10.8	37.0
475	484.5	5	4040	100	A2	136.0	102	17.0	48.0
475	484.5	6	4545	110	A2	161.5	114	23.8	65.0
475	484.5	8	5050	125	A2	212.5	127	42.8	100.0
475	484.5	10	5050	125	A2	263.5	127	68.3	125.0
475	484.5	12	5050	125	A2	314.5	127	50-137	142.0
500	509.5	3	3535	90	A3	85.0	89	4.0	31.9
500	509.5	4	3535	90	A2	110.5	89	10.8	44.0
500	509.5	5	4040	100	A2	136.0	102	17.0	54.0
500	509.5	6	4545	110	A2	161.5	114	23.8	67.0
500	509.5	8	5050	125	A2	212.5	127	42.8	91.0
500	509.5	10	5050	125	A2	263.5	127	68.3	111.0
500	509.5	12	5050	125	A2	314.5	127	50-137	148.0
530	539.5	3	3535	90	A3	85.0	89	4.0	34.5
530	539.5	4	4040	100	A4	110.5	102	8.5	45.0
530	539.5	5	4545	110	A2	136.0	114	11.0	56.0
530	539.5	6	5050	125	A2	161.5	127	17.3	73.0
530	539.5	8	5050	125	A2	212.5	127	42.8	105.0
530	539.5	10	5050	125	A2	263.5	127	68.3	145.0
535	539.5	12	5050	125	A2	314.5	127	50-137	155.0
560	569.5	3	3535	90	A3	85.0	89	4.0	37.0
560	569.5	4	4040	100	A4	110.5	102	8.5	60.0
560	569.5	5	4545	110	A2	136.0	114	11.0	60.0
560	569.5	6	5050	125	A2	161.5	127	17.3	85.0
560	569.5	8	5050	125	A2	212.5	127	42.8	101.0
560	569.5	10	5050	125	A2	263.5	127	68.3	121.0
560	569.5	12	5050	125	A2	314.5	127	50-137	164.0
630	639.5	3	4040	100	A1	85.0	102	8.5	49.5
630	639.5	4	4545	110	A3	110.5	114	3.5	114.0
630	639.5	5	5050	125	A4	136.0	127	9.0	91.0
630	639.5	6	5050	125	A2	161.5	127	17.3	97.0
630	639.5	8	5050	125	A2	212.5	127	42.8	116.0
630	639.5	10	5050	125	A2	263.5	127	68.3	130.0
630	639.5	12	5050	125	A2	314.5	127	50-137	185.0

Pitch Dia. dw	Outside Dia. du	Groove No.	Bush Size	Max Bore	Pulley Config. & Style	Rim Width B	L	N	Weight kg
710	719.5	3	4040	100	A1	85.0	102	8.5	57.0
710	719.5	4	4545	110	A3	110.5	114	3.5	70.3
710	719.5	5	5050	125	A4	136.0	127	9.0	92.0
710	719.5	6	5050	125	A2	161.5	127	17.3	100.0
710	719.5	8	5050	125	A2	212.5	127	42.8	130.0
710	719.5	10	5050	125	A2	263.5	127	68.3	145.0
710	719.5	12	6050	150	A2	314.5	127	50-137	230.0
800	809.5	3	4545	110	A1	85.0	114	14.5	65.0
800	809.5	4	5050	125	A1	110.5	127	8.3	76.5
800	809.5	5	5050	125	A4	136.0	127	9.0	143.0
800	809.5	6	5050	125	A2	161.5	127	17.3	120.0
800	809.5	8	5050	125	A2	212.5	127	42.8	150.0
800	809.5	10	5050	125	A2	263.5	127	68.3	170.0
800	809.5	12	6050	150	A2	314.5	127	50-137	277.0
1000	1009.5	3	5050	125	A1	85.0	127	21.0	116.0
1000	1009.5	4	5050	125	A1	110.5	127	8.3	125.0
1000	1009.5	5	5050	125	A4	136.0	127	9.0	143.0
1000	1009.5	6	5050	125	A2	161.5	127	17.3	155.0
1000	1009.5	8	5050	125	A2	212.5	127	42.8	205.0
1000	1009.5	10	5050	125	A2	263.5	127	68.3	230.0
1000	1009.5	12	6050	150	A2	314.5	127	50-137	346.0
1250	1259.5	4	5050	125	A1	110.5	127	8.3	214.0
1250	1259.5	5	5050	125	A4	136.0	127	9.0	187.0
1250	1259.5	6	5050	125	A2	161.5	127	17.3	200.0
1250	1259.5	8	5050	125	A2	212.5	127	42.8	252.0
1250	1259.5	10	5050	125	A2	263.5	127	68.3	300.0
1250	1259.5	12	6050	150	A2	314.5	127	50-137	435.0

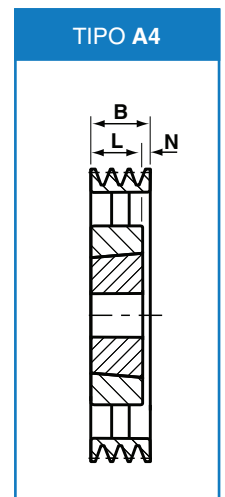
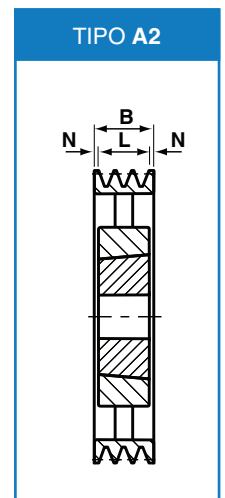
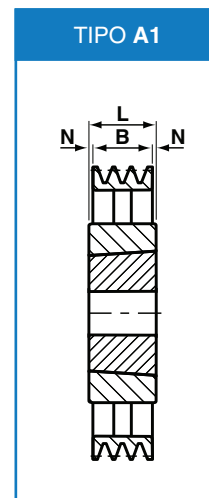
Configuración polea: S=sólida, P=placa, A=brazo.
= agujeros para aligerar

Nota

Dimensión 'N' de SPC 12 poleas ranura se muestra como 50 mm - 137 mm. El 137mm es la dimensión del borde de la polea hasta el final cónico de entrada arbusto del centro.

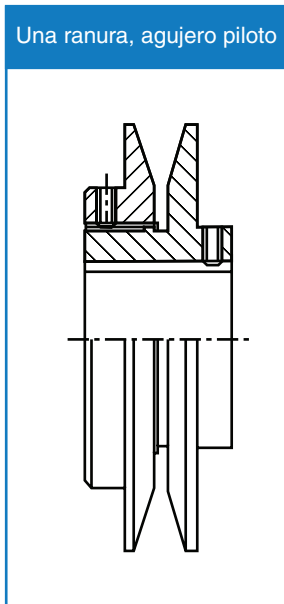
Nota 2

Poleas más grandes con agujero cónico también están disponibles bajo pedido para bujes cónicos talla 6050, 7060 y 8065. Challenge fabrica poleas hasta un máximo de 2400 mm de diámetro con 20 ranuras con agujeros piloto o acabados.



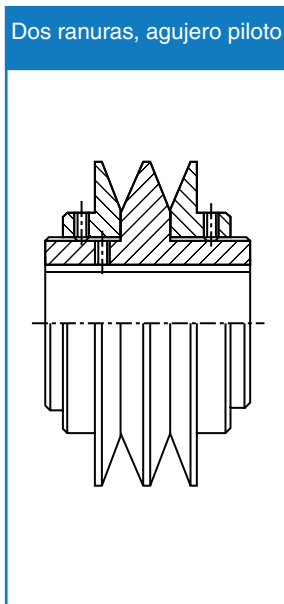
Poleas de velocidad variable

Polea velocidad variable y una ranura - agujero piloto



Tipo	Seccion correa	Ales. max	Diam. a mitad del paso	Diam. Max/Min	Ancho total	Peso kgf
84Z1-P	SPZ	20	71	62 - 80	35	0.7
95Z1-P	SPZ	20	82	73 - 91	35	0.8
100Z1-P	SPZ	20	87	78 - 96	35	1.1
108Z1-P	SPZ	24	97	90 - 104	40	1.7
108A1-P	SPA	24	89	76 - 102	40	1.8
120A1-P	SPA	24	101	88 - 114	40	2.0
129A1-P	SPA	30	110	97 - 123	45	2.1
139A1-P	SPA	30	121	109 - 133	45	2.2
146A1-P	SPA	30	128	116 - 140	45	2.4
156A1-P	SPA	40	138	126 - 150	45	3.3
164A1-P	SPA	40	146	134 - 158	45	3.6
177A1-P	SPA	50	160	149 - 171	65	6.2
187A1-P	SPA	50	170	159 - 181	65	6.5
178B1-P	SPB	50	155	139 - 171	65	6.0
187B1-P	SPB	50	164	148 - 180	65	6.5
200B1-P	SPB	50	178	163 - 193	60	7.1
215B1-P	SPB	50	198	178 - 208	60	7.4
226B1-P	SPB	50	204	189 - 219	60	7.6
244B1-P	SPB	60	224	211 - 237	70	9.7
256B1-P	SPB	60	236	223 - 249	70	11.8

Polea velocidad variable, doble ranura - agujero piloto

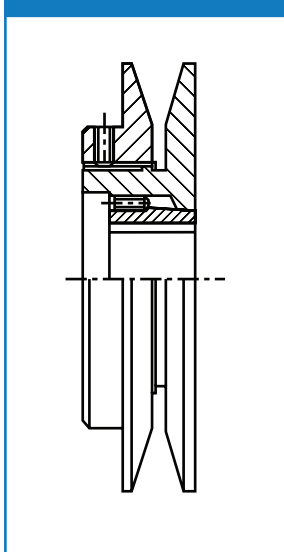


Tipo	Seccion correa	Ales. max	Diam. a mitad del paso	Diam. Max/Min	Ancho total	Peso kgf
108A2-P	SPA	28	89	76 - 102	70	3.6
120A2-P	SPA	30	101	88 - 114	70	4.7
129A2-P	SPA	30	111	99 - 123	70	5.3
139A2-P	SPA	40	121	109 - 133	70	5.8
146A2-P	SPA	40	128	116 - 140	70	5.9
156A2-P	SPA	40	138	126 - 150	70	6.2
164A2-P	SPA	40	146	134 - 158	70	6.5
177A2-P	SPA	50	160	149 - 171	90	9.3
187A2-P	SPA	50	170	159 - 181	90	9.8
160B2-P	SPB	42	137	121 - 153	90	6.4
178B2-P	SPB	50	155	139 - 171	90	9.3
187B2-P	SPB	50	164	148 - 180	90	9.9
200B2-P	SPB	50	178	163 - 193	105	11.5
215B2-P	SPB	50	193	178 - 208	105	11.6
226B2-P	SPB	50	204	189 - 219	105	11.8
244B2-P	SPB	60	224	211 - 237	110	14.3
250B-2P	SPB	60	230	217 - 243	110	14.3
256B2-P	SPB	60	236	223 - 249	110	17.2
320B-2P	SPB	60	300	287 - 313	110	36.8
355B2-P	SPB	60	315	302 - 328	110	41.5

Poleas de velocidad variable

Polea velocidad variable y una ranura - agujero cónico

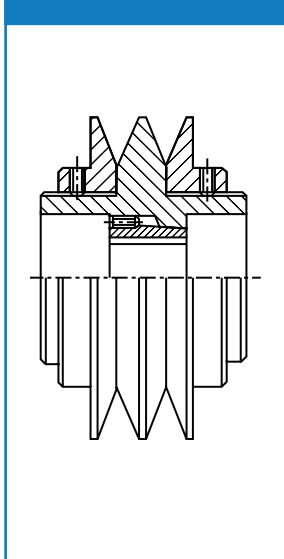
Una ranura, agujero cónico



Tipo	Seccion correa	Buje cónico	Ales. max.	Diam. a mitad del paso	Diam. Max/Min	Ancho total	Peso kgf
84Z1-T	SPZ	1108	28	71	62 - 80	28	0.65
95Z1-T	SPZ	1108	28	82	73 - 91	30	0.85
100Z1-T	SPZ	1108	28	87	78 - 96	30	1.00
108Z1-T	SPZ	1210	32	97	90 - 104	35	1.30
108A1-T	SPA	1210	32	89	76 - 102	35	1.40
120A1-T	SPA	1210	32	101	88 - 114	35	1.60
129A1-T	SPA	1210	32	110	97 - 123	35	1.90
139A1-T	SPA	1610	42	121	109 - 133	35	2.50
146A1-T	SPA	1610	42	128	116 - 140	35	2.70
156A1-T	SPA	1610	42	138	126 - 150	35	3.10
164A1-T	SPA	1610	42	146	134 - 158	35	3.50
177A1-T	SPA	2012	50	160	149 - 171	40	4.30
187A1-T	SPA	2012	50	170	159 - 181	40	4.70
178B1-T	SPB	2012	50	155	139 - 171	40	4.30

Polea velocidad variable, doble ranura - agujero cónico

Doble ranura, agujero cónico



Tipo	Seccion correa	Buje cónico	Ales. max.	Diam. a mitad del paso	Diam. Max/Min	Ancho total	Peso kgf
120A2-T	SPA	1215	32	101	88 - 114	65	4.4
129A2-T	SPA	1215	32	110	97 - 123	65	4.6
139A2-T	SPA	1615	42	121	109 - 133	70	4.9
146A2-T	SPA	1615	42	128	116 - 140	70	5.3
156A2-T	SPA	1615	42	138	126 - 150	70	5.7
164A2-T	SPA	1615	42	146	134 - 158	70	6.1
177A2-T	SPA	2012	50	160	149 - 171	90	8.1
187A2-T	SPA	2012	50	170	159 - 181	90	8.7
178B2-T	SPB	2012	50	155	139 - 171	90	8.1
187B2-T	SPB	2012	50	164	148 - 180	90	8.7

Poleas Mi-Lock

Poleas Mi-Lock

Diam. Paso A*	B	Diam. ext.	Peso kgf	Buje Mi-Lock
071	081	88	0.42	1
075	085	92	0.47	1
080	090	97	0.53	1
085	095	102	0.62	1
090	100	107	0.72	1
095	105	111	0.80	1
100	110	117	0.91	1
106	116	123	1.02	1
112	122	129	0.98	1
118	128	135	1.05	1
125	135	142	1.17	1
132	142	149	1.28	1
140	150	157	1.49	2
150	160	167	1.61	2
160	170	177	1.75	2
180	190	197	2.03	2
200	209	216	2.38	2
224	233	240	3.34	2
250	259	266	4.22	2
280	289	296	3.77	2
315	324	331	4.45	2
355	364	371	4.94	2
400	409	416	7.51	2
450	459	466	9.05	2

Nota: Se utiliza la misma polea para correas con sección A y B, pero la columna está ordenada por diam. del paso 'A'

Conjunto una ranura

21

L

L = 32mm para buje N0.1
L = 38mm para buje N0.2

Conjunto ranura doble

44

L

L = 48mm para buje N0.1
L = 50mm para buje N0.2

Conjunto de dos partes

Conjuntos con una ranura y ranura doble

Tallas bujes Mi-Lock

Codigo buje		Tallas eje del buje
Buje Mi-Lock No. 1	mm	10, 11, 12, 14, 15, 16, 18, 19, 20, 22, 24, 25, 28
	pulg	3/8", 7/16", 1/2", 9/16", 5/8", 11/16", 3/4", 13/16", 7/8", 15/16", 1", 1.1/16", 1.1/8"
Buje Mi-Lock No. 2	mm	16, 18, 19, 20, 22, 24, 25, 28, 30, 32, 35, 38, 40, 42
	pulg	1/2", 9/16", 5/8", 11/16", 3/4", 13/16", 7/8", 15/16", 1", 1.1/16", 1.1/8", 1.3/16", 1.1/4", 1.5/16", 1.3/8", 1.7/16", 1.1/2", 1.9/16"

Notas para pedir poleas y bujes Mi-Lock

Utilizar la columna A para especificar la talla de la polea*

Conjunto con una ranura
1 x polea
1 x buje (No.1 o No.2)
1 x conjunto de anillos de retención (No.1 o No.2)
Conjunto con ranura doble
2 x poleas
1 x buje (No.1 o No.2)
1 x kit tornillos LR (No.1 o No.2)

Conjuntos de anillos Mi-Lock y kits de tornillos LR

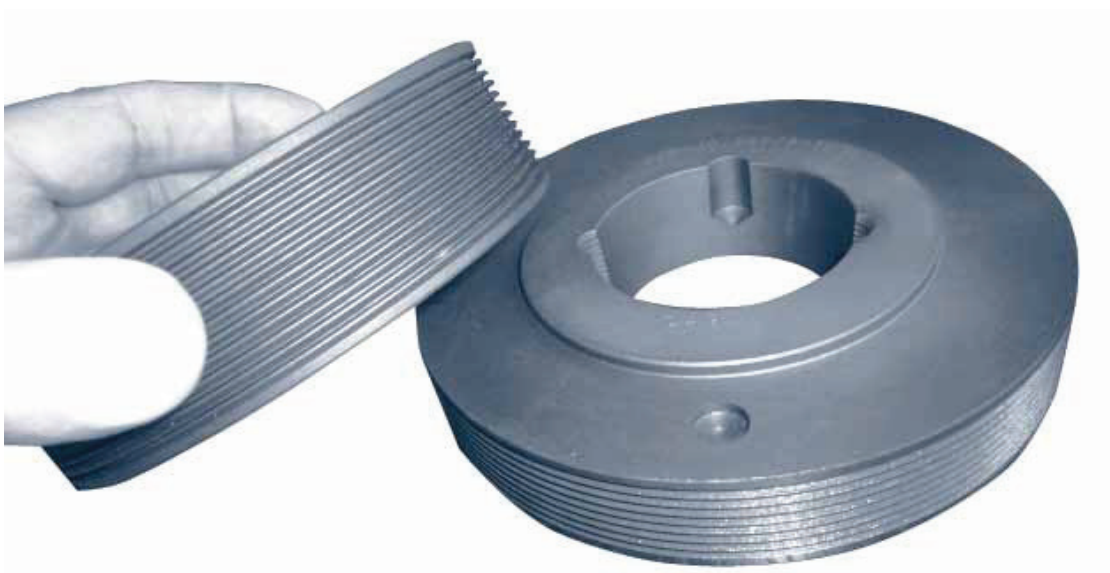
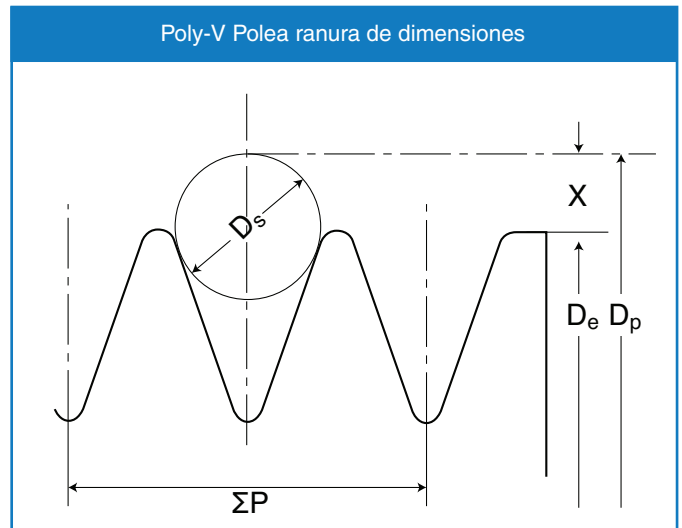
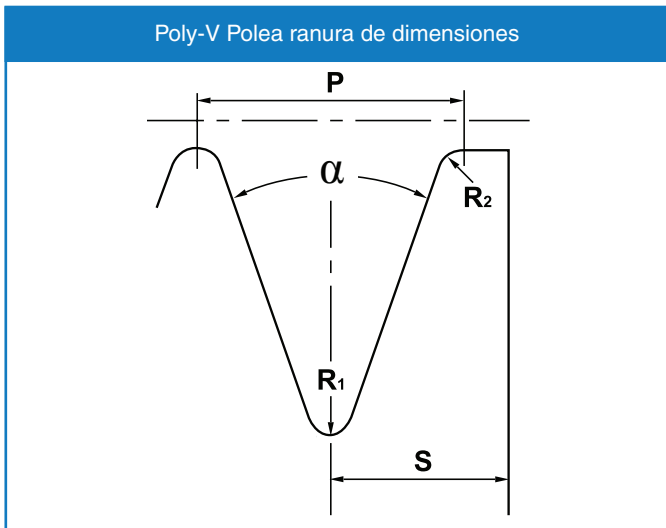
Conjuntos No.1 y No.2 de anillos de retención	Kit tornillos LR (de gran alcance)
1 x anillo de retención	3 x tornillos largos
3 x tornillos cortos	3 x arandelas
3 x arandelas	

POLY-V Poleas

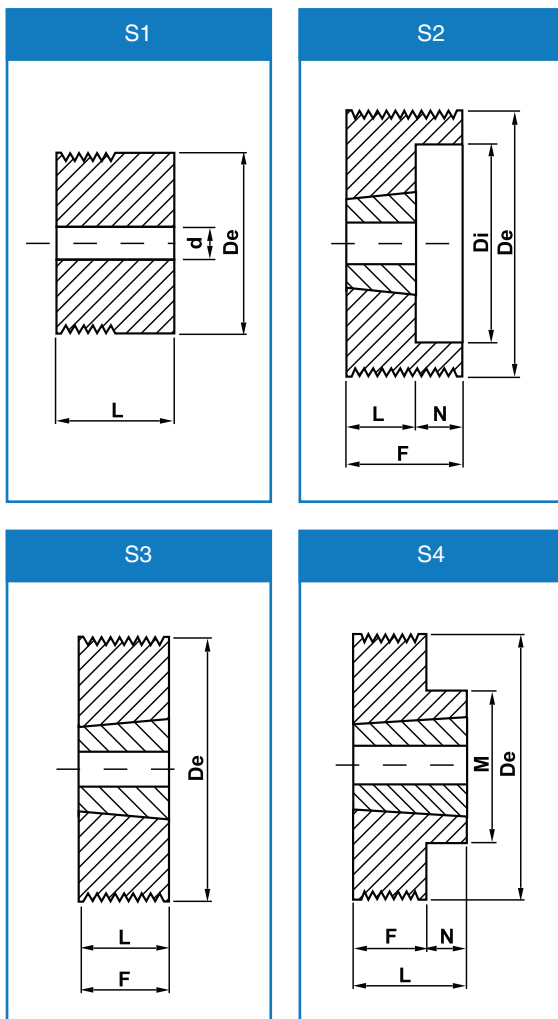
Challenge Poly-V poleas se fabrican de acuerdo a la norma ISO 9982 de la especificación (poleas y correas acanaladas en V para aplicaciones industriales). Esto incluye la designación del producto, la geometría, la aspereza y la polea se agoten.

Dimensiones de las ranuras de Poly-V poleas de acuerdo con ISO 9982

	H	J	Sección K	L	M
α	40 \pm 0.5	40 \pm 0.5	40 \pm 0.5	40 \pm 0.5	40 \pm 0.5
P	1.50 \pm 0.03	2.34 \pm 0.03	3.56 \pm 0.05	4.70 \pm 0.05	9.40 \pm 0.08
Tolerancia ΣP	\pm 0.30	\pm 0.30	\pm 0.30	\pm 0.30	\pm 0.30
S min.	1.30	1.80	2.50	3.30	6.40
R1 max.	0.30	0.40	0.50	0.40	0.75
R2 min.	0.15	0.20	0.25	0.40	0.75
Ds	1.00 \pm 0.01	1.50 \pm 0.01	2.50 \pm 0.01	3.50 \pm 0.01	7.00 \pm 0.01
2X=Dp-De	0.11	0.23	0.99	2.36	4.53



POLY-V Sección J

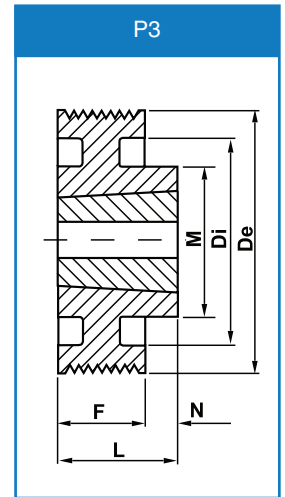
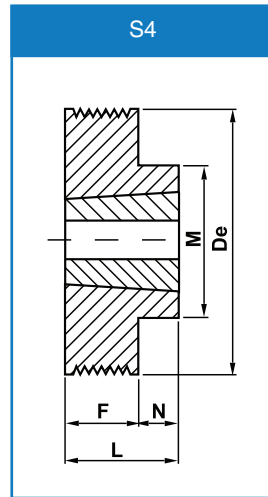
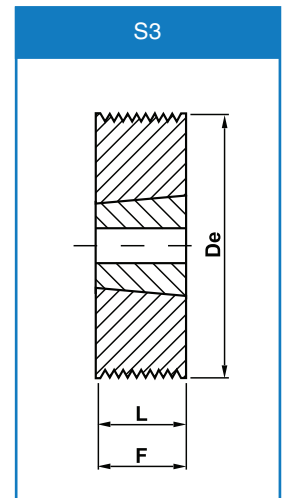
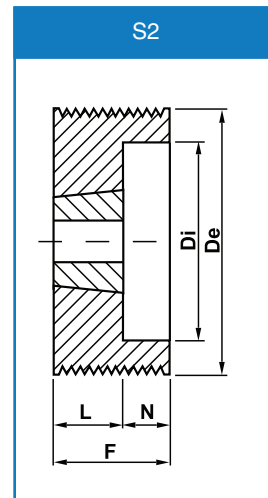


De	Número de ranura	Bush Superficie	Estilo	F	L	N	M	Di	d
20	4	-	S1	13.5	22.5	-	-	-	5.0
	8	-	S1	23.0	32.0	-	-	-	5.0
	12	-	S1	32.5	41.5	-	-	-	5.0
	16	-	S1	42.0	51.0	-	-	-	5.0
	20	-	S1	52.0	61.0	-	-	-	5.0
25	4	-	S1	13.5	22.5	-	-	-	5.0
	8	-	S1	23.0	32.0	-	-	-	5.0
	12	-	S1	32.5	41.5	-	-	-	5.0
	16	-	S1	42.0	51.0	-	-	-	5.0
	20	-	S1	52.0	61.0	-	-	-	5.0
30	4	-	S1	13.5	22.5	-	-	-	9.5
	8	-	S1	23.0	32.0	-	-	-	9.5
	12	-	S1	32.5	41.5	-	-	-	9.5
	16	-	S1	42.0	51.0	-	-	-	9.5
	20	-	S1	52.0	61.0	-	-	-	9.5
35	4	-	S1	13.5	22.5	-	-	-	9.5
	8	-	S1	23.0	32.0	-	-	-	9.5
	12	-	S1	32.5	41.5	-	-	-	9.5
	16	-	S1	42.0	51.0	-	-	-	9.5
	20	-	S1	52.0	61.0	-	-	-	9.5
40	4	-	S1	13.5	22.5	-	-	-	12.0
	8	-	S1	23.0	32.0	-	-	-	12.0
	12	-	S1	32.5	41.5	-	-	-	12.0
	16	-	S1	42.0	51.0	-	-	-	12.0
	20	-	S1	52.0	61.0	-	-	-	12.0
45	4	-	S1	13.5	22.5	-	-	-	12.0
	8	-	S1	23.0	32.0	-	-	-	12.0
	12	-	S1	32.5	41.5	-	-	-	12.0
	16	-	S1	42.0	51.0	-	-	-	12.0
	20	-	S1	52.0	61.0	-	-	-	12.0
50	4	-	S1	13.5	22.5	-	-	-	12.0
	8	-	S1	23.0	32.0	-	-	-	12.0
	12	-	S1	32.5	41.5	-	-	-	12.0
	16	-	S1	42.0	51.0	-	-	-	12.0
	20	-	S1	52.0	61.0	-	-	-	12.0
56	4	1108	S4	13.5	23.0	9.5	50	-	-
	8	1108	S3	23.0	23.0	-	-	-	-
	12	-	S1	32.5	41.5	-	-	-	12.0
	16	-	S1	42.0	51.0	-	-	-	12.0
	20	-	S1	52.0	61.0	-	-	-	12.0
60	4	1108	S4	13.5	23.0	9.5	50	-	-
	8	1108	S3	23.0	23.0	-	-	-	-
	12	1108	S2	32.5	23.0	9.5	-	45	-
	16	-	S1	42.0	51.0	-	-	-	12.0
	20	-	S1	52.0	61.0	-	-	-	12.0
63	4	1108	S4	13.5	23.0	9.5	50	-	-
	8	1108	S3	23.0	23.0	-	-	-	-
	12	1108	S2	32.5	23.0	9.5	-	45	-
	16	-	S1	42.0	51.0	-	-	-	12.0
	20	-	S1	52.0	61.0	-	-	-	12.0
67	4	1108	S4	13.5	23.0	9.5	50	-	-
	8	1108	S3	23.0	23.0	-	-	-	-
	12	1108	S2	32.5	23.0	9.5	-	51	-
	16	-	S1	42.0	51.0	-	-	-	12.0
	20	-	S1	52.0	61.0	-	-	-	12.0

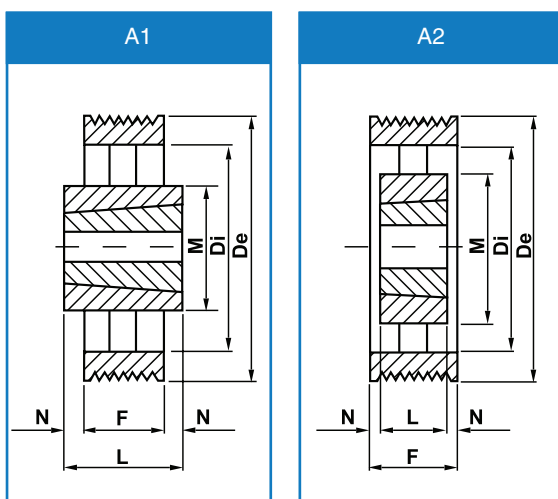
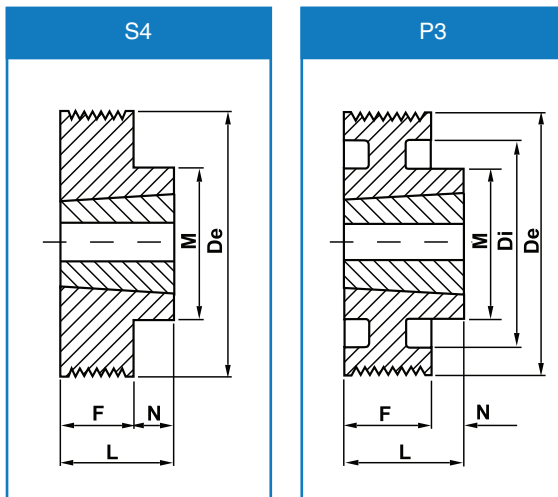
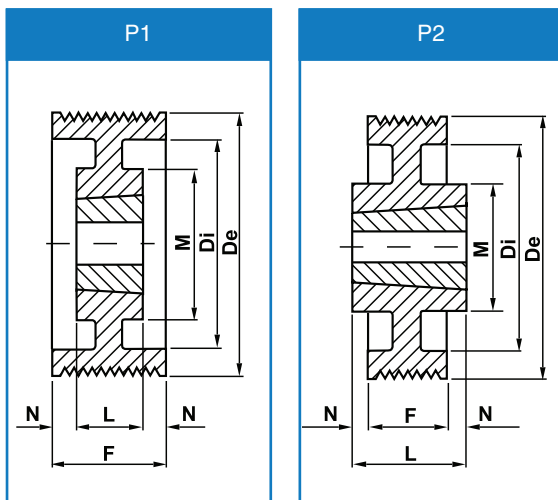
Todas las medidas en milímetros a menos que se indique lo contrario. Se ha hecho lo posible para asegurar que los datos en este catálogo sean correctos. Challenge no acepta responsabilidad por inexactitudes o daños causados.

POLY-V Sección J

De	Número de ranura	Bush Superficie	Estilo	F	L	N	M	Di
71	4	1108	S4	13.5	23	9.5	60	-
	8	1108	S3	23.0	23	-	-	-
	12	1108	S2	32.5	23	9.5	-	55
	16	1215	S3	42.0	42	-	-	55
	20	1215	S2	52.0	42	10.0	-	55
75	4	1108	S4	13.5	23	9.5	60	-
	8	1108	S3	23.0	23	-	-	-
	12	1210	S2	32.5	26	6.5	-	59
	16	1610	S2	42.0	26	16.0	-	59
	20	1615	S2	52.0	42	10.0	-	59
80	4	1310	S4	13.5	26	12.5	70	-
	8	1310	S4	23.0	26	3.0	70	-
	12	1610	S2	32.5	26	6.5	-	64
	16	1610	S2	42.0	26	16.0	-	64
	20	1615	S2	52.0	42	10.0	-	64
85	4	1310	S4	13.5	26	12.5	70	-
	8	1310	S4	23.0	26	3.0	70	-
	12	1610	S2	32.5	26	6.5	-	69
	16	1610	S2	42.0	26	16.0	-	69
	20	1615	S2	52.0	42	10.0	-	69
90	4	1610	S4	13.5	26	12.5	82	-
	8	1610	S4	23.0	26	3.0	82	-
	12	1610	S2	32.5	26	6.5	-	74
	16	1610	S2	42.0	26	16.0	-	74
	20	1615	S2	52.0	42	10.0	-	74
95	4	1610	S4	13.5	26	12.5	82	-
	8	1610	S4	23.0	26	3.0	82	-
	12	1610	S2	32.5	26	6.5	-	79
	16	1610	S2	42.0	26	16.0	-	79
	20	1615	S2	52.0	42	10.0	-	79
100	4	1610	S4	13.5	26	12.5	82	-
	8	1610	S4	23.0	26	3.0	82	-
	12	1610	S2	32.5	26	6.5	-	82
	16	1610	S2	42.0	26	16.0	-	82
	20	1615	S2	52.0	42	10.0	-	82
106	4	1610	S4	13.5	26	12.5	88	-
	8	1610	S4	23.0	26	3.0	88	-
	12	1610	S2	32.5	26	6.5	-	88
	16	1610	S2	42.0	26	16.0	-	88
	20	1615	S2	52.0	42	10.0	-	88
112	4	1610	S4	13.5	26	12.5	90	-
	8	1610	S4	23.0	26	3.0	90	-
	12	1610	S2	32.5	26	6.5	-	94
	16	1610	S2	42.0	26	16.0	-	94
	20	1615	S2	52.0	42	10.0	-	94
118	4	1610	S4	13.5	26	12.5	90	-
	8	1610	S4	23.0	26	3.0	90	-
	12	2012	S2	32.5	32	0.5	-	98
	16	2012	S2	42.0	32	10.0	-	98
	20	2012	S2	52.0	32	20.0	-	98
125	4	1610	P3	13.5	26	12.5	90	109
	8	1610	P3	23.0	26	3.0	90	109
	12	2012	S2	32.5	32	0.5	-	105
	16	2012	S2	42.0	32	10.0	-	105
	20	2517	S2	52.0	45	7.0	-	105



POLY-V Sección J

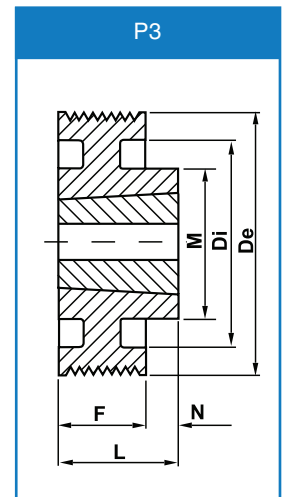
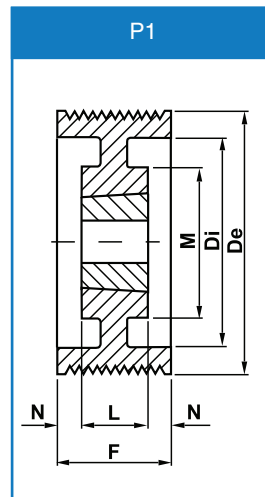
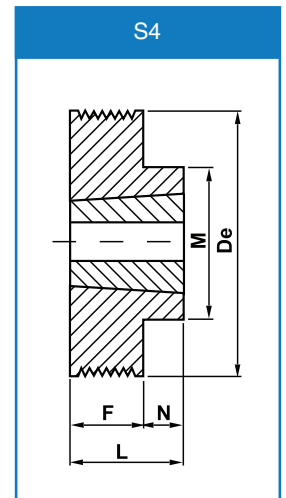
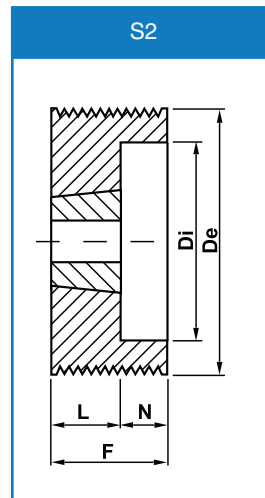


De	Número de ranura	Bush Superficie	Estilo	F	L	N	M	Di
132	4	1610	P3	13.5	26	12.50	90	116
	8	1610	P3	23.0	26	3.00	90	116
	12	2012	S2	32.5	32	0.50	-	112
	16	2012	S2	42.0	32	10.00	-	112
	20	2517	S2	52.0	45	7.00	-	112
140	4	1610	P3	13.5	26	12.50	90	124
	8	1610	P3	23.0	26	3.00	90	124
	12	2517	S4	32.5	45	12.50	120	-
	16	2517	S4	42.0	45	3.00	120	-
	20	2517	S2	52.0	45	7.00	-	124
160	4	2012	P3	13.5	32	18.50	110	144
	8	2012	P3	23.0	32	9.00	110	144
	12	2517	P3	32.5	45	12.50	120	140
	16	2517	P3	42.0	45	3.00	120	140
	20	2517	S2	52.0	45	7.00	-	140
180	4	2012	P2	13.5	32	9.25	110	164
	8	2012	P2	23.0	32	4.50	110	164
	12	2517	P2	32.5	45	6.25	120	160
	16	2517	P2	42.0	45	1.50	120	160
	20	2517	P1	52.0	45	3.50	120	160
200	4	2012	P2	13.5	32	9.25	110	185
	8	2012	P2	23.0	32	4.50	110	185
	12	2517	P2	32.5	45	6.25	120	180
	16	2517	P2	42.0	45	1.50	120	180
	20	2517	P1	52.0	45	3.50	120	180
224	4	2012	P2	13.5	32	9.25	110	208
	8	2012	P2	23.0	32	4.50	110	208
	12	2517	P2	32.5	45	6.25	120	204
	16	2517	P2	42.0	45	1.50	120	204
	20	2517	P1	52.0	45	3.50	120	204
250	4	2012	A1	13.5	32	9.25	110	234
	8	2012	A1	23.0	32	4.50	110	234
	12	2517	P2	32.5	45	6.25	120	230
	16	2517	P2	42.0	45	1.50	120	230
	20	2517	P1	52.0	45	3.50	120	230
280	4	2012	A1	13.5	32	9.25	110	264
	8	2012	A1	23.0	32	4.50	110	264
	12	2517	A1	32.5	45	6.25	120	260
	16	2517	A1	42.0	45	1.50	120	260
	20	2517	A2	52.0	45	3.50	120	260
315	4	2012	A1	13.5	32	9.25	110	299
	8	2012	A1	23.0	32	4.50	110	299
	12	2517	A1	32.5	45	6.25	120	295
	16	2517	A1	42.0	45	1.50	120	295
	20	2517	A2	52.0	45	3.50	120	295
355	4	2517	A1	13.5	45	15.70	120	339
	8	2517	A1	23.0	45	11.00	120	339
	12	2517	A1	32.5	45	6.25	120	335
	16	3020	A1	42.0	52	5.00	146	335
	20	3020	A2	52.0	52	-	146	335
400	4	2517	A1	13.5	45	15.75	120	380
	8	2517	A1	23.0	45	11.00	120	380
	12	2517	A1	32.5	45	6.25	120	380
	16	3020	A1	42.0	52	5.00	146	380
	20	3020	A2	52.0	52	-	146	380

Todas las medidas en milímetros a menos que se indique lo contrario. Se ha hecho lo posible para asegurar que los datos en este catálogo sean correctos. Challenge no acepta responsabilidad por inexactitudes o daños causados.

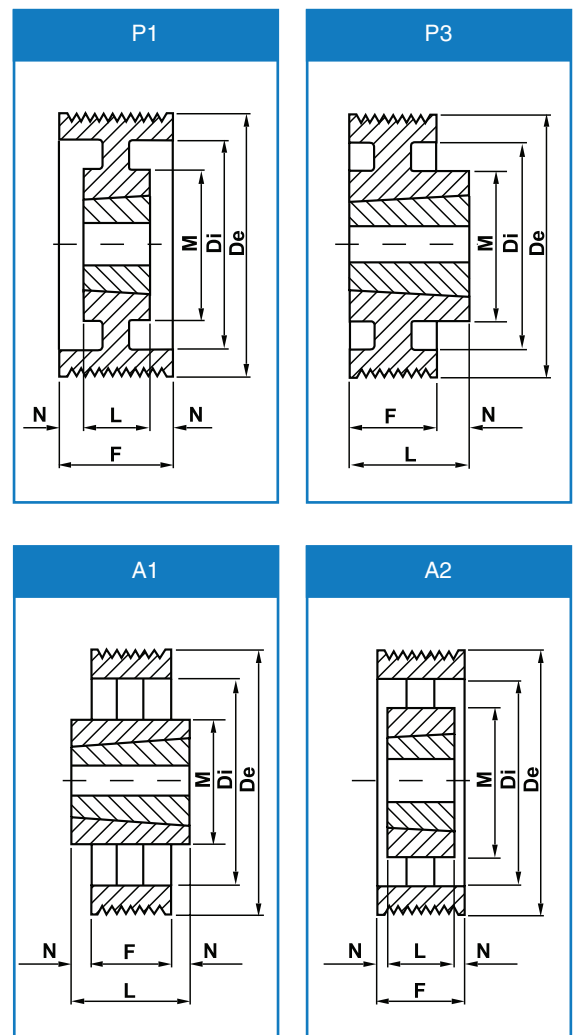
POLY-V Sección K

De	Número de ranura	Bush Superficie	Estilo	F	L	N	M	Di
80	4	1310	S4	22	26	4	78	-
	8	1310	S2	36	26	10	-	60
85	4	1310	S4	22	26	4	78	-
	8	1310	S2	36	26	10	-	65
90	4	1610	S4	22	26	4	86	-
	8	1610	S2	36	26	10	-	70
95	4	1610	S4	22	26	4	86	-
	8	1610	S2	36	26	10	-	75
100	4	1610	S4	22	26	4	86	-
	8	1610	S2	36	26	10	-	80
	12	1610	S2	50	26	24	-	80
	16	2012	S2	64	32	32	-	80
112	4	1610	S4	22	26	4	86	-
	8	1610	S2	36	26	10	-	92
	12	1610	S2	50	26	24	-	92
	16	2012	S2	64	32	32	-	92
118	4	1610	S4	22	26	4	86	-
	8	1610	S2	36	26	10	-	98
	12	1610	S2	50	26	24	-	98
	16	2012	S2	64	32	32	-	98
125	4	1610	S4	22	26	4	86	-
	8	1610	S2	36	26	10	-	105
	12	1610	S2	50	26	24	-	105
	16	2012	S2	64	32	32	-	105
132	4	1610	S4	22	26	4	86	-
	8	1610	S2	36	26	10	-	112
	12	2012	S2	50	32	18	-	112
	16	2012	S2	64	32	32	-	112
140	4	1610	S4	22	26	4	86	-
	8	2012	S2	36	32	10	-	120
	12	2012	S2	50	32	18	-	120
	16	2012	S2	64	32	32	-	120
150	4	2012	S4	22	32	10	104	-
	8	2012	S2	36	32	4	-	130
	12	2012	S2	50	32	18	-	130
	16	2517	S2	64	45	19	-	130
160	4	2012	S4	22	32	10	104	-
	8	2012	S2	36	32	4	-	140
	12	2012	S2	50	32	18	-	140
	16	2517	S2	64	45	19	-	140
170	4	2012	P3	22	32	10	104	150
	8	2012	S2	36	32	4	-	150
	12	2517	S2	50	45	5	-	150
	16	2517	S2	64	45	19	-	150
180	4	2012	P3	22	32	10	104	160
	8	2517	P3	36	45	9	117	160
	12	2517	P1	50	45	5	117	160
	16	2517	P1	64	45	19	117	160
190	4	2012	P3	22	32	10	104	170
	8	2517	P3	36	45	9	117	170
	12	2517	P1	50	45	5	117	170
	16	2517	P1	64	45	19	117	170
200	4	2012	P3	22	32	10	104	180
	8	2517	P3	36	45	9	117	180
	12	2517	P1	50	45	5	117	180
	16	2517	P1	64	45	19	117	180



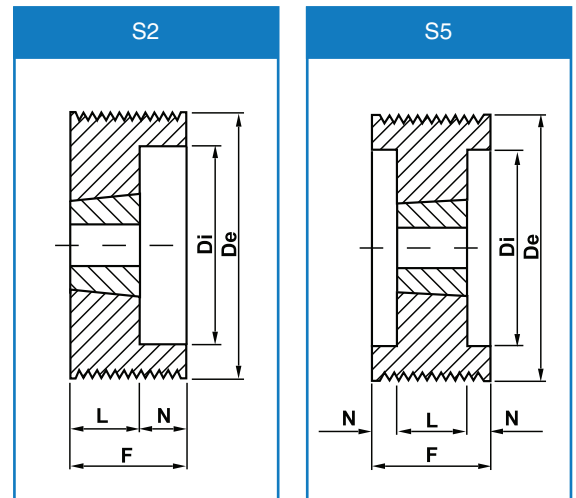
POLY-V Sección K

De	Número de ranura	Bush Superficie	Estilo	F	L	N	M	Di
212	4	2012	P3	22	32	10	104	192
	8	2517	P3	36	45	9	117	192
	12	2517	P1	50	45	5	117	192
	16	2517	P1	64	45	19	117	192
224	4	2012	A1	22	32	10	104	204
	8	2517	P3	36	45	9	117	204
	12	2517	P1	50	45	5	117	204
	16	2517	P1	64	45	19	117	204
236	4	2012	A1	22	32	10	104	216
	8	2517	A1	36	45	9	117	216
	12	2517	A2	50	45	5	117	216
	16	2517	A2	64	45	19	117	216
250	4	2012	A1	22	32	10	104	230
	8	2517	A1	36	45	9	117	230
	12	2517	A2	50	45	5	117	230
	16	2517	A2	64	45	19	117	230
265	4	2517	A1	22	45	23	117	245
	8	2517	A1	36	45	9	117	245
	12	2517	A2	50	45	5	117	245
	16	3020	A2	64	51	13	144	245
280	4	2517	A1	22	45	23	117	260
	8	2517	A1	36	45	9	117	260
	12	2517	A2	50	45	5	117	260
	16	3020	A2	64	51	13	144	260
300	4	2517	A1	22	45	23	117	280
	8	2517	A1	36	45	9	117	280
	12	2517	A2	50	45	5	117	280
	16	3020	A2	64	51	13	144	280
315	4	2517	A1	22	45	23	117	290
	8	2517	A1	36	45	9	117	290
	12	3020	A1	50	51	1	144	290
	16	3020	A2	64	51	13	144	290
335	4	2517	A1	22	45	23	117	310
	8	2517	A1	36	45	9	117	310
	12	3020	A1	50	51	1	144	310
	16	3020	A2	64	51	13	144	310
355	4	2517	A1	22	45	23	117	330
	8	2517	A1	36	45	9	117	330
	12	3020	A1	50	51	1	144	330
	16	3020	A2	64	51	13	144	330
375	4	2517	A1	22	45	23	117	350
	8	3020	A1	36	51	15	144	350
	12	3020	A1	50	51	1	144	350
	16	3020	A2	64	51	13	144	350
400	4	2517	A1	22	45	23	117	375
	8	3020	A1	36	51	15	144	375
	12	3020	A1	50	51	1	144	375
	16	3535	A1	64	89	13	172	375
425	4	3020	A1	22	51	29	144	400
	8	3020	A1	36	51	15	144	400
	12	3020	A1	50	51	1	144	400
	16	3535	A1	64	89	13	172	400
450	4	3020	A1	22	51	29	144	425
	8	3020	A1	36	51	15	144	425
	12	3020	A1	50	51	1	144	425
	16	3535	A1	64	89	13	172	425

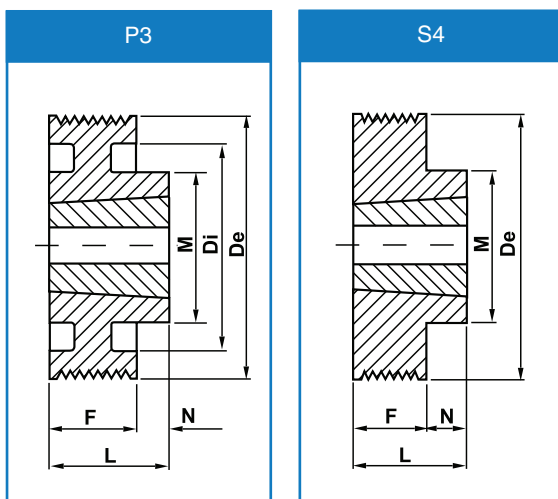
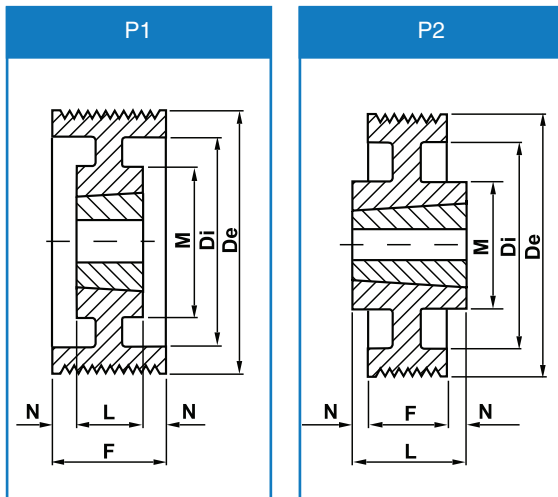
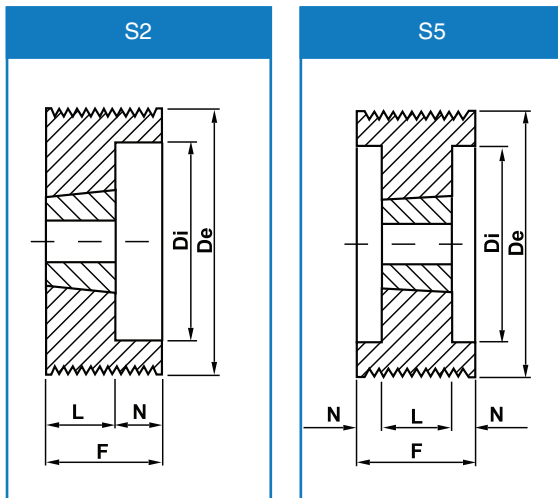


POLY-V Sección L

De	Número de ranura	Bush Superficie	Estilo	F	L	N	Di
75	6	1210	S2	38.5	26	12.5	56
	8	1210	S2	48.0	26	22.0	56
	10	1215	S2	57.0	42	15.0	56
	12	1215	S2	67.0	42	25.0	56
80	6	1210	S2	38.5	26	12.5	56
	8	1210	S2	48.0	26	22.0	56
	10	1215	S2	57.0	42	15.0	56
	12	1215	S2	67.0	42	25.0	56
85	6	1210	S2	38.5	26	12.5	61
	8	1210	S2	48.0	26	22.0	61
	10	1215	S2	57.0	42	15.0	61
	12	1215	S2	67.0	42	25.0	61
	16	1215	S5	86.0	42	22.0	61
90	6	1210	S2	38.5	26	12.5	66
	8	1210	S2	48.0	26	22.0	66
	10	1215	S2	57.0	42	15.0	66
	12	1215	S2	67.0	42	25.0	66
	16	1215	S5	86.0	42	22.0	66
95	6	1210	S2	38.5	26	12.5	71
	8	1210	S2	48.0	26	22.0	71
	10	1215	S2	57.0	42	15.0	71
	12	1215	S2	67.0	42	25.0	71
	16	1215	S5	86.0	42	22.0	71
100	6	1610	S2	38.5	26	12.5	76
	8	1610	S2	48.0	26	22.0	76
	10	2012	S2	57.0	32	25.0	79
	12	2012	S2	67.0	32	35.0	79
	16	2012	S5	86.0	32	27.0	79
106	6	1610	S2	38.5	26	12.5	82
	8	1610	S2	48.0	26	22.0	82
	10	2012	S2	57.0	32	25.0	82
	12	2012	S2	67.0	32	35.0	82
	16	2012	S5	86.0	32	27.0	82
112	6	1610	S2	38.5	26	12.5	88
	8	1610	S2	48.0	26	22.0	88
	10	2012	S2	57.0	32	25.0	88
	12	2012	S2	67.0	32	35.0	88
	16	2012	S5	86.0	32	27.0	88
118	6	2012	S2	38.5	32	6.5	94
	8	2012	S2	48.0	32	16.0	94
	10	2517	S5	57.0	45	6.0	97
	12	2517	S5	67.0	45	11.0	97
	16	2517	S5	86.0	45	20.5	97
	20	2517	S5	105	45	30.0	97
125	6	2012	S2	38.5	32	6.5	101
	8	2012	S2	48.0	32	16.0	101
	10	2517	S5	57.0	45	6.0	101
	12	2517	S5	67.0	45	11.0	101
	16	2517	S5	86.0	45	20.5	101
	20	2517	S5	105	45	30.0	101
132	6	2012	S2	38.5	32	6.5	108
	8	2012	S2	48.0	32	16.0	108
	10	2517	S5	57.0	45	6.0	108
	12	2517	S5	67.0	45	11.0	108
	16	2517	S5	86.0	45	20.5	108
	20	2517	S5	105	45	30.0	108



POLY-V Sección L

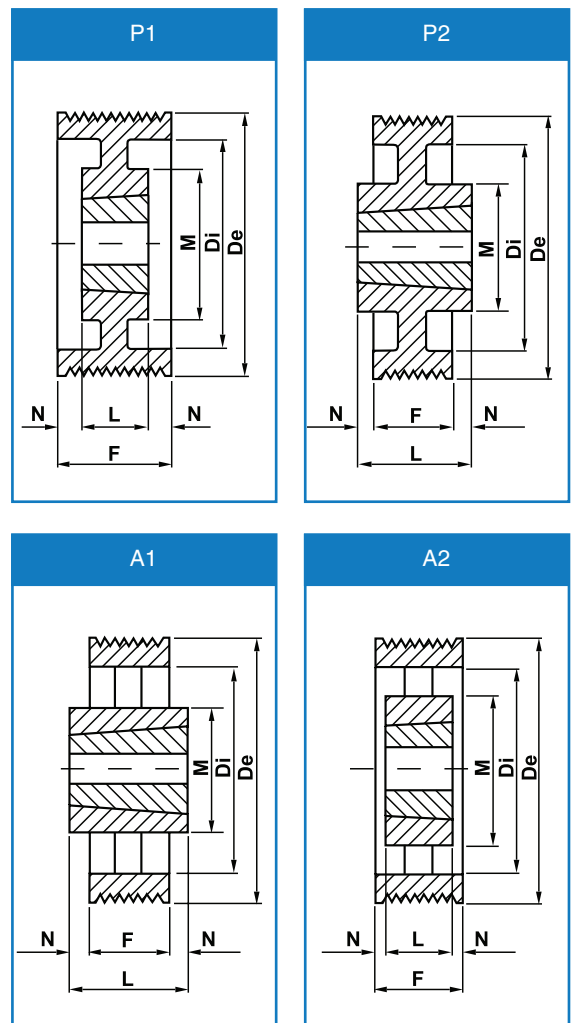


De	Número de ranura	Bush Superficie	Estilo	F	L	N	M	Di
140	6	2517	S4	38.5	45	6.50	120	-
	8	2517	S2	48.0	45	3.00	-	116
	10	2517	S5	57.0	45	6.00	-	116
	12	2517	S5	67.0	45	11.00	-	116
	16	2517	S5	86.0	45	20.50	-	116
150	20	3020	S5	105	52	26.50	-	116
	6	2517	S4	38.5	45	6.50	120	-
	8	2517	S2	48.0	45	3.00	-	126
	10	2517	S5	57.0	45	6.00	-	126
	12	2517	S5	67.0	45	11.00	-	126
160	16	2517	S5	86.0	45	20.50	-	126
	20	3020	S5	105	52	26.50	-	126
	6	2517	S4	38.5	45	6.50	120	-
	8	2517	S2	48.0	45	3.00	-	136
	10	2517	S5	57.0	45	6.00	-	136
170	12	2517	S5	67.0	45	11.00	-	136
	16	3020	S5	86.0	52	17.00	-	136
	20	3020	S5	105	52	26.50	-	136
	6	2517	P3	38.5	45	6.50	120	146
	8	2517	S2	48.0	45	3.00	-	146
180	10	2517	S5	57.0	45	6.00	-	146
	12	2517	S5	67.0	45	11.00	-	146
	16	3020	S5	86.0	52	17.00	-	146
	20	3020	S5	105	52	26.50	-	146
	6	2517	P2	38.5	45	3.25	120	156
	8	2517	P1	48.0	45	1.50	120	156
190	10	2517	P1	57.0	45	6.00	120	156
	12	2517	P1	67.0	45	11.00	120	156
	16	3020	S5	86.0	52	17.00	-	156
	20	3020	S5	105	52	26.50	-	156
	6	2517	P2	38.5	45	3.25	120	166
200	8	2517	P1	48.0	45	1.50	120	166
	10	2517	P1	57.0	45	6.00	120	166
	12	2517	P1	67.0	45	11.00	120	166
	16	3020	P1	86.0	52	17.00	146	166
	20	3020	P1	105	52	26.50	146	166
	6	2517	P2	38.5	45	3.25	120	176
212	8	2517	P1	48.0	45	1.50	120	176
	10	3020	P1	57.0	52	2.50	146	176
	12	3020	P1	67.0	52	7.50	146	176
	16	3020	P1	86.0	52	17.00	146	176
	20	3535	S5	105	89	8.00	-	176
	6	2517	P2	38.5	45	3.25	120	188
224	8	2517	P1	48.0	45	1.50	120	188
	10	3020	P1	57.0	52	2.50	146	188
	12	3020	P1	67.0	52	7.50	146	188
	16	3020	P1	86.0	52	17.00	146	188
	20	3535	S5	105	89	8.00	-	188
	6	2517	P2	38.5	45	3.25	120	202
236	8	2517	P1	48.0	45	1.50	120	202
	10	3020	P1	57.0	52	2.50	146	202
	12	3020	P1	67.0	52	7.50	146	202
	16	3020	P1	86.0	52	17.00	146	202
	20	3535	P1	105	89	8.00	178	202
	6	2517	P2	38.5	45	3.25	120	214
236	8	2517	P1	48.0	45	1.50	120	214
	10	3020	P1	57.0	52	2.50	146	214
	12	3020	P1	67.0	52	7.50	146	214
	16	3020	P1	86.0	52	17.00	146	214
	20	3535	P1	105	89	8.00	178	214

Todas las medidas en milímetros a menos que se indique lo contrario. Se ha hecho lo posible para asegurar que los datos en este catálogo sean correctos. Challenge no acepta responsabilidad por inexactitudes o daños causados.

POLY-V Sección L

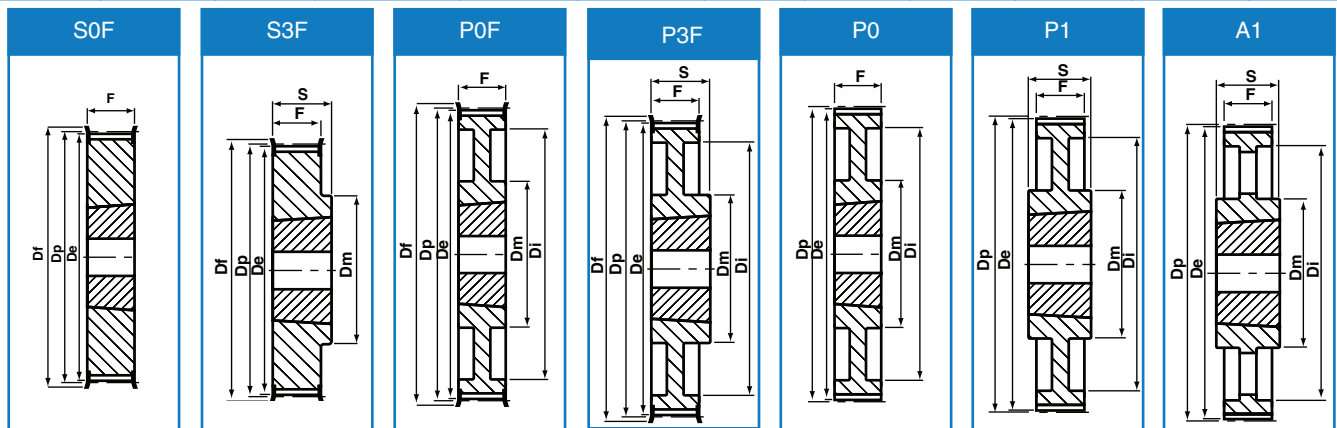
De	Número de ranura	Bush Superficie	Estilo	F	L	N	M	Di
250	6	2517	A1	38.5	45	3.25	120	228
	8	2517	P1	48.0	45	1.50	120	228
	10	3020	P1	57.0	52	2.50	146	228
	12	3020	P1	67.0	52	7.50	146	228
	16	3020	P1	86.0	52	17.00	146	228
	20	3535	P1	105	89	8.00	178	228
280	6	2517	P2	38.5	45	3.25	120	256
	8	3020	P2	48.0	52	2.00	146	256
	10	3020	P1	57.0	52	2.50	146	256
	12	3020	P1	67.0	52	7.50	146	256
	16	3535	P2	86.0	89	1.50	178	256
	20	3535	P1	105	89	8.00	178	256
315	6	2517	A1	38.5	45	3.25	120	285
	8	3020	A1	48.0	52	2.00	146	285
	10	3535	P2	57.0	89	16.00	178	285
	12	3535	P2	67.0	89	11.00	178	285
	16	3535	P2	86.0	89	1.50	178	285
	20	4040	P1	105	102	1.50	215	285
355	6	3020	A1	38.5	52	6.75	146	325
	8	3020	A1	48.0	52	2.00	146	325
	10	3535	A1	57.0	89	16.00	178	325
	12	3535	A1	67.0	89	11.00	178	325
	16	3535	A1	86.0	89	1.50	178	325
	20	4040	P1	105	102	1.50	215	325
400	6	3020	A1	38.5	52	6.75	146	370
	8	3020	A1	48.0	52	2.00	146	370
	10	3535	A1	57.0	89	16.00	178	370
	12	3535	A1	67.0	89	11.00	178	370
	16	3535	A1	86.0	89	1.50	178	370
	20	4040	A2	105	102	1.50	215	370
450	6	3020	A1	38.5	52	6.75	146	420
	8	3020	A1	48.0	52	2.00	146	420
	10	3535	A1	57.0	89	16.00	178	420
	12	3535	A1	67.0	89	11.00	178	420
	16	3535	A1	86.0	89	1.50	178	420
	20	4040	A1	105	102	1.50	215	420
500	6	3020	A1	38.5	52	6.75	146	470
	8	3020	A1	48.0	52	2.00	146	470
	10	3535	A1	57.0	89	16.00	178	470
	12	3535	A1	67.0	89	11.00	178	470
	16	3535	A1	86.0	89	1.50	178	470
	20	5050	A1	105	127	11.00	267	470
630	6	3020	A1	38.5	52	6.75	146	600
	8	3020	A1	48.0	52	2.00	146	600
	10	3535	A1	57.0	89	16.00	178	600
	12	3535	A1	67.0	89	11.00	178	600
	16	4040	A1	86.0	102	8.00	215	600
	20	5050	A1	105	127	11.00	267	600
800	6	3535	A1	38.5	89	25.20	178	770
	8	3535	A1	48.0	89	20.50	178	770
	10	4040	A1	57.0	102	22.50	215	770
	12	4040	A1	67.0	102	17.50	215	770
	16	5050	A1	86.0	127	20.50	267	770
	20	5050	A1	105	127	11.00	267	770



De distribución con agujero cónico

Poleas de paso ligero (L) - 3/8" (9.525 mm) para correas L050 - con ancho de 1/2" (13 mm)

Codigo producto	Numero de dientes	Tipo	Talla buje	De	Dp	Df	Dm	Di	F	S	Peso kgf
18-L-050	18	S3F	1108	54	54.57	60	43	-	19	22	0.2
19-L-050	19	S3F	1108	57	57.61	63	43	-	19	22	0.2
20-L-050	20	S3F	1108	60	60.64	67	48	-	19	22	0.2
21-L-050	21	S3F	1108	63	63.77	70	48	-	19	22	0.3
22-L-050	22	S3F	1108	66	66.70	75	51	-	19	22	0.3
23-L-050	23	S3F	1108	69	69.73	79	54	-	19	22	0.4
24-L-050	24	S3F	1108	72	72.77	79	54	-	19	22	0.4
25-L-050	25	S3F	1108	75	75.80	87	56	-	19	22	0.5
26-L-050	26	S3F	1108	78	78.83	87	60	-	19	22	0.5
27-L-050	27	S3F	1108	81	81.86	91	65	-	19	22	0.6
28-L-050	28	S3F	1108	84	84.89	91	65	-	19	22	0.6
30-L-050	30	S3F	1108	90	90.96	97	70	-	19	22	0.8
32-L-050	32	S3F	1108	96	97.02	102	74	-	19	22	0.9
36-L-050	36	S3F	1108	108	109.15	120	87	-	19	22	1.2
40-L-050	40	S3F	1210	121	121.28	128	87	-	19	25	1.5
48-L-050	48	P3F	1210	145	145.53	150	88	124	19	25	2.3
60-L-050	60	P1	1610	181	181.91	-	92	166	19	25	2.0
72-L-050	72	A1	1610	218	218.30	-	92	202	19	25	3.0
84-L-050	84	A1	1610	254	254.68	-	106	236	19	25	4.0
96-L-050	96	A1	2012	290	291.06	-	106	270	19	32	5.5
120-L-050	120	A1	2012	363	363.83	-	106	343	19	32	6.8



Para correas L075 - con ancho 3/4" (19 mm)

Codigo producto	Numero de dientes	Tipo	Talla buje	De	Dp	Df	Dm	Di	F	S	Peso kgf
18-L-075	18	S0F	1108	54	54.57	60	-	-	25.4	-	0.2
19-L-075	19	S0F	1108	57	57.61	63	-	-	25.4	-	0.3
20-L-075	20	S0F	1108	60	60.64	67	-	-	25.4	-	0.3
21-L-075	21	S0F	1108	63	63.67	70	-	-	25.4	-	0.4
22-L-075	22	S0F	1108	66	66.70	75	-	-	25.4	-	0.4
23-L-075	23	S0F	1108	69	69.73	79	-	-	25.4	-	0.4
24-L-075	24	S0F	1108	72	72.77	79	-	-	25.4	-	0.5
25-L-075	25	S0F	1108	75	75.80	87	-	-	25.4	-	0.6
26-L-075	26	S0F	1108	78	78.83	87	-	-	25.4	-	0.6
27-L-075	27	S0F	1108	81	81.86	91	-	-	25.4	-	0.7
28-L-075	28	S0F	1108	84	84.89	91	-	-	25.4	-	0.7
30-L-075	30	S0F	1108	90	90.96	97	-	-	25.4	-	0.9
32-L-075	32	S0F	1108	96	97.05	102	-	-	25.4	-	1.0
36-L-075	36	S0F	1210	108	109.15	120	-	-	25.4	-	1.2
40-L-075	40	S0F	1210	121	121.28	128	-	-	25.4	-	1.7
48-L-075	48	P0F	1610	145	145.53	150	92	124	25.4	-	2.5
60-L-075	60	P0	1610	181	181.91	-	92	166	25.4	25	3.0
72-L-075	72	A0	1610	218	218.30	-	92	202	25.4	25	4.0
84-L-075	84	A1	2012	254	254.68	-	106	236	25.4	32	5.2
96-L-075	96	A1	2012	290	291.06	-	106	270	25.4	32	6.5
120-L-075	120	A1	2012	363	363.83	-	106	343	25.4	32	7.6

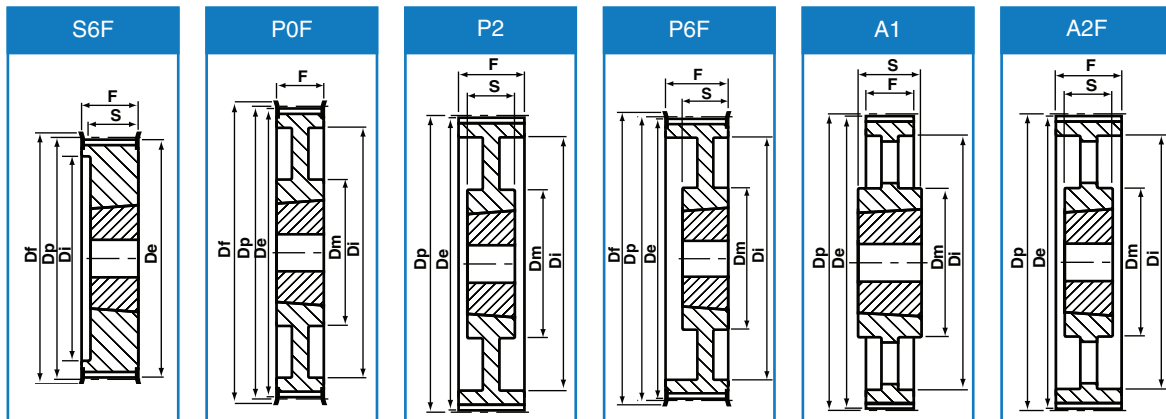
Todas las medidas en milímetros a menos que se indique lo contrario.

Se ha hecho lo posible para asegurar que los datos en este catálogo sean correctos. Challenge no acepta responsabilidad por inexactitudes o daños causados.

De distribución con agujero cónico

Poleas paso ligero (L) - 3/8" (9.525 mm) para correas L100 - con ancho de 1" (25 mm)

Codigo producto	Numero de dientes	Tipo	Talla buje	De	Dp	Df	Dm	Di	F	S	Peso kgf
18-L-100	18	S6F	1108	54	54.57	60	-	38	32	22	0.2
19-L-100	19	S6F	1108	57	57.61	63	-	38	32	22	0.3
20-L-100	20	S6F	1108	60	60.64	67	-	45	32	22	0.4
21-L-100	21	S6F	1108	63	63.67	70	-	47	32	22	0.4
22-L-100	22	S6F	1108	66	66.70	75	-	51	32	22	0.4
23-L-100	23	S6F	1108	69	69.73	79	-	54	32	22	0.5
24-L-100	24	S6F	1108	72	72.77	79	-	54	32	22	0.6
25-L-100	25	S6F	1108	75	75.80	87	-	56	32	22	0.6
26-L-100	26	S6F	1108	78	78.83	87	-	60	32	22	0.7
27-L-100	27	S6F	1108	81	81.86	91	-	62	32	22	0.8
28-L-100	28	S6F	1108	84	84.89	91	-	65	32	22	0.8
30-L-100	30	S6F	1210	90	91.96	97	-	71	32	25	0.9
32-L-100	32	S6F	1210	96	97.02	102	-	75	32	25	1.0
36-L-100	36	S6F	1210	108	109.15	120	-	89	32	25	1.4
40-L-100	40	S6F	1610	121	121.28	128	-	101	32	25	1.7
48-L-100	48	P6F	1610	145	145.53	150	92	124	32	25	2.7
60-L-100	60	P2	1610	181	181.91	-	92	166	32	25	2.4
72-L-100	72	A1	2012	218	218.30	-	106	202	32	32	4.4
84-L-100	84	A1	2012	254	254.68	-	106	236	32	32	6.0
96-L-100	96	A1	2012	290	291.06	-	106	270	32	32	7.1
120-L-100	120	A1	2012	363	363.83	-	106	343	32	32	8.5



Poleas de paso grande (H) - 1/2" (12.7 mm) para correas H100 - con ancho de 1" (25 mm)

Codigo producto	Numero de dientes	Tipo	Talla buje	De	Dp	Df	Dm	Di	F	S	Peso kgf
16-H-100	16	S6F	1108	63	64.68	71	-	45	32	22	0.4
18-H-100	18	S6F	1210	71	72.77	79	-	52	32	25	0.5
19-H-100	19	S6F	1210	75	76.81	83	-	56	32	25	0.6
20-H-100	20	S6F	1210	79	80.85	87	-	60	32	25	0.7
21-H-100	21	S6F	1210	84	84.89	91	-	63	32	25	0.8
22-H-100	22	S6F	1210	88	88.94	94	-	67	32	25	0.9
23-H-100	23	S6F	1210	92	92.98	102	-	70	32	25	0.9
24-H-100	24	S6F	1610	96	97.02	102	-	75	32	25	1.0
25-H-100	25	S6F	1610	100	101.06	112	-	79	32	25	1.0
26-H-100	26	S6F	1610	104	105.11	112	-	83	32	25	1.2
27-H-100	27	S6F	1610	108	109.15	120	-	87	32	25	1.3
28-H-100	28	S6F	1610	112	113.19	120	-	91	32	25	1.5
30-H-100	30	S6F	1610	120	121.28	128	-	99	32	25	1.7
32-H-100	32	P6F	1610	128	129.36	135	92	108	32	25	2.0
36-H-100	36	P6F	1610	144	145.53	158	92	124	32	25	2.7
40-H-100	40	P6F	1610	160	161.70	168	92	140	32	25	3.6
44-H-100	44	P0F	2012	177	177.87	184	106	153	32	32	3.8
48-H-100	48	P0F	2012	193	194.04	200	106	169	32	32	4.2
60-H-100	60	A2F	2012	241	242.55	-	106	223	32	32	4.8
72-H-100	72	A2F	2012	290	291.06	-	106	270	32	32	5.7
84-H-100	84	A2F	2012	338	339.57	-	106	318	32	32	6.8
96-H-100	96	A1	2517	387	388.08	-	119	366	32	45	8.2

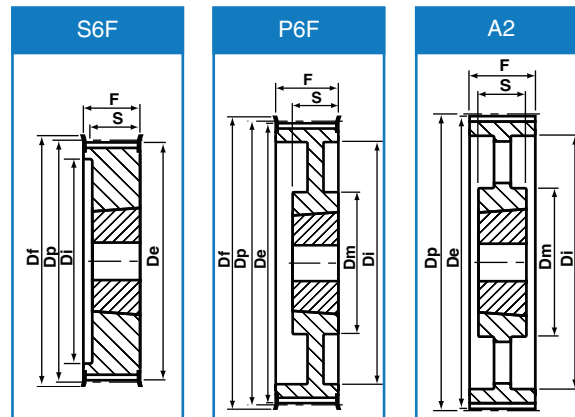
Se ha hecho lo posible para asegurar que los datos en este catálogo sean correctos. Challenge no acepta responsabilidad por inexactitudes o daños causados.

Todas las medidas en milímetros a menos que se indique lo contrario.

De distribución con agujero cónico

Para correas H150 - con ancho de 1.1/2" (38 mm)

Codigo producto	Numero de dientes	Tipo	Talla buje	De	Dp	Df	Dm	Di	F	S	Peso kgf
18-H-150	18	S6F	1210	71	72.77	79	-	53	46	25	0.6
19-H-150	19	S6F	1210	75	76.81	83	-	56	46	25	0.7
20-H-150	20	S6F	1210	79	80.85	87	-	60	46	25	0.8
21-H-150	21	S6F	1210	84	84.89	91	-	64	46	25	1.0
22-H-150	22	S6F	1210	88	88.94	94	-	68	46	25	1.2
23-H-150	23	S6F	1610	92	92.98	102	-	71	46	25	1.3
24-H-150	24	S6F	1610	96	97.02	102	-	74	46	25	1.0
25-H-150	25	S6F	1610	100	101.06	112	-	78	46	25	1.2
26-H-150	26	S6F	1610	104	105.11	112	-	82	46	25	1.4
27-H-150	27	S6F	1610	108	109.15	120	-	87	46	25	1.6
28-H-150	28	S6F	1610	112	113.19	120	-	91	46	25	1.8
30-H-150	30	S6F	1610	112	121.28	128	-	99	46	25	2.3
32-H-150	32	P6F	1610	128	129.36	135	92	108	46	25	2.3
36-H-150	36	P6F	1610	144	145.53	158	92	124	46	25	3.1
40-H-150	40	P6F	1610	160	161.70	168	92	140	46	25	4.0
44-H-150	44	P6F	2012	177	177.87	184	106	153	46	32	4.4
48-H-150	48	P6F	2012	193	194.04	200	106	169	46	32	4.8
60-H-150	60	A2	2012	241	242.55	-	106	223	46	32	5.4
72-H-150	72	A2	2012	290	291.06	-	106	270	46	32	6.5
84-H-150	84	A2	2012	338	339.57	-	106	320	46	32	8.4
96-H-150	96	A2	2517	387	388.08	-	119	366	46	45	11.0



Para correas H200 - con ancho de 2" (51 mm)

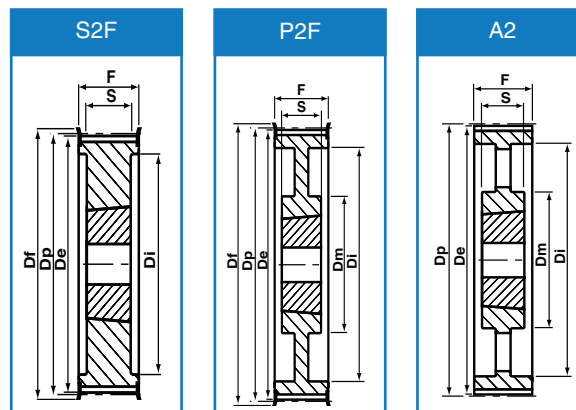
Codigo producto	Numero de dientes	Tipo	Talla buje	De	Dp	Df	Dm	Di	F	S	Peso kgf
18-H-200	18	S6F	1210	71	72.77	79	-	52	58	25	0.8
19-H-200	19	S6F	1210	75	76.81	83	-	56	58	25	0.9
20-H-200	20	S6F	1610	79	80.85	87	-	60	58	25	1.0
21-H-200	21	S6F	1610	84	84.89	91	-	64	58	25	1.7
22-H-200	22	S6F	1610	88	88.94	94	-	68	58	25	1.5
23-H-200	23	S6F	1610	92	92.98	102	-	71	58	25	1.8
24-H-200	24	S6F	1610	96	97.02	102	-	74	58	25	1.5
25-H-200	25	S6F	1610	100	101.06	112	-	78	58	25	1.5
26-H-200	26	S6F	1610	104	105.11	112	-	82	58	25	1.8
27-H-200	27	S6F	1610	108	109.15	120	-	87	58	25	1.9
28-H-200	28	S6F	1610	112	113.19	120	-	91	58	25	2.3
30-H-200	30	S6F	1610	120	121.28	128	-	99	58	25	3.0
32-H-200	32	S6F	2012	128	129.36	135	-	107	58	32	3.0
36-H-200	36	P6F	2012	144	145.53	158	102	124	58	32	3.6
40-H-200	40	P6F	2012	160	161.70	168	106	140	58	32	4.0
44-H-200	44	P6F	2012	177	177.87	184	106	153	58	32	4.6
48-H-200	48	P6F	2517	193	194.04	200	119	169	58	45	7.0
60-H-200	60	A2	2517	241	242.55	-	119	223	58	45	8.0
72-H-200	72	A2	2517	290	291.06	-	119	270	58	45	9.0
84-H-200	84	A2	2517	338	339.57	-	119	320	58	45	10.0
96-H-200	96	A2	2517	387	388.08	-	119	366	58	45	13.4

Todas las medidas en milímetros a menos que se indique lo contrario. Se ha hecho lo posible para asegurar que los datos en este catálogo sean correctos. Challenge no acepta responsabilidad por inexactitudes o daños causados.

De distribución con agujero cónico

Poleas de paso grande (H) - 1/2" (12.7 mm) para correas H300 - con ancho de 3" (76 mm)

Codigo producto	Numero de dientes	Tipo	Talla buje	De	Dp	Df	Dm	Di	F	S	Peso kgf
20-H-300	20	S2F	1615	79	80.85	87	-	65	86	38	1.5
21-H-300	21	S2F	1615	84	84.89	91	-	66	86	38	12.0
22-H-300	22	S2F	1615	88	88.94	94	-	67	86	38	1.6
23-H-300	23	S2F	1615	92	92.98	102	-	71	86	38	1.8
24-H-300	24	S2F	1615	96	97.02	102	-	75	86	38	2.1
25-H-300	25	S2F	1615	100	101.06	112	-	79	86	38	2.0
26-H-300	26	S2F	1615	104	105.11	112	-	83	86	38	2.7
27-H-300	27	S2F	2012	108	109.15	120	-	87	86	32	3.0
28-H-300	28	S2F	2012	112	113.19	120	-	91	86	32	3.4
30-H-300	30	S2F	2012	120	121.28	128	-	99	86	32	3.9
32-H-300	32	S2F	2517	128	129.36	135	-	107	86	45	4.3
36-H-300	36	S2F	2517	144	145.53	158	-	124	86	45	4.5
40-H-300	40	S2F	2517	160	161.70	168	-	137	86	45	6.0
44-H-300	44	P2F	2517	177	177.87	184	119	153	86	45	6.5
48-H-300	48	P2F	2517	193	194.04	200	119	169	86	45	7.6
60-H-300	60	A2	2517	241	242.55	-	119	223	86	45	8.4
72-H-300	72	A2	2517	290	291.06	-	119	270	86	45	10.4
84-H-300	84	A2	2517	338	339.57	-	119	320	86	45	12.5
96-H-300	96	A2	3030	387	338.08	-	150	362	86	76	14.2
120-H-300	120	A2	3030	484	485.10	-	150	460	86	76	18.8

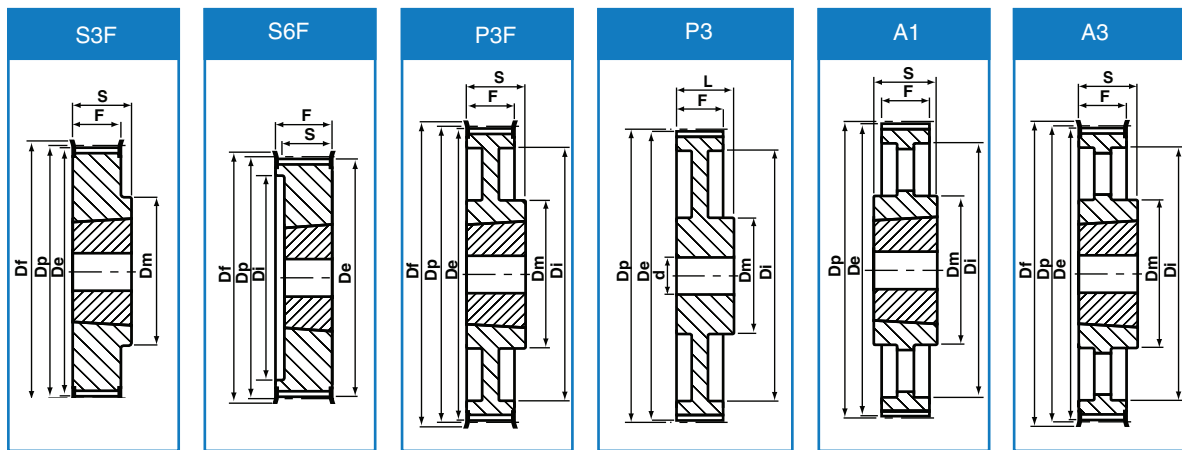


HTD® con agujero cónico

Paso 5mm 5M-15 (Correa con ancho de 15mm)

(Para usar con correas HTD sólo)

Codigo producto	Numero de dientes	Tipo	Talla buje	Dp	De	Df	Dm	Di	F	S	Peso kgf
34-5M-15	34	S3F	1008	54.11	53	57	43	-	21.0	22	0.19
36-5M-15	36	S3F	1108	57.30	56	60	44	-	21.0	22	0.20
38-5M-15	38	S3F	1108	60.48	59	66	48	-	21.0	22	0.25
40-5M-15	40	S3F	1108	63.66	63	71	52	-	21.0	22	0.31
44-5M-15	44	S3F	1108	70.03	69	75	54	-	21.0	22	0.40
48-5M-15	48	S3F	1210	76.39	75	83	64	-	21.0	25	0.45
56-5M-15	56	S3F	1210	89.13	88	93	70	-	21.0	25	0.67
64-5M-15	64	S3F	1210	101.86	101	106	78	-	21.0	25	0.96
72-5M-15	72	S3F	1610	114.59	113	119	90	-	21.0	25	1.19
80-5M-15	80	S3F	1610	127.32	126	135	92	-	21.0	25	1.57
90-5M-15	90	A1	1610	143.24	142	-	92	126	21.0	25	1.47
112-5M-15	112	A1	1610	178.25	177	-	92	162	21.0	25	1.94
136-5M-15	136	A1	2012	216.45	215	-	106	199	21.0	32	3.06
150-5M-15	150	A1	2012	238.73	238	-	106	222	21.0	32	3.90



Paso 8mm 8M-20 (correa con ancho de 20mm)

Codigo producto	Numero de dientes	Tipo	Talla buje	Dp	De	Df	Dm	Di	F	S	Peso kgf
22-8M-20	22	S6F	1008	56.02	55	60	-	41	28	22	0.24
24-8M-20	24	S6F	1108	61.12	60	66	-	42	28	22	0.30
26-8M-20	26	S6F	1108	66.21	65	71	-	46	28	22	0.36
28-8M-20	28	S6F	1108	71.30	70	75	-	50	28	22	0.44
30-8M-20	30	S6F	1108	76.39	75	83	-	58	28	22	0.53
32-8M-20	32	S6F	1610	81.49	80	87	-	62	28	25	0.42
34-8M-20	34	S6F	1610	86.58	85	91	-	65	28	25	0.55
36-8M-20	36	S6F	1610	91.67	90	91	-	68	28	25	0.68
38-8M-20	38	S6F	1610	96.77	95	103	-	72	28	25	0.80
40-8M-20	40	S6F	1610	101.86	100	106	-	76	28	25	1.00
44-8M-20	44	S3F	2012	112.05	111	119	93	-	28	32	1.20
48-8M-20	48	S3F	2012	122.23	121	127	96	-	28	32	1.60
56-8M-20	56	S3F	2012	142.60	141	148	110	-	28	32	2.40
64-8M-20	64	P3F	2012	162.97	162	168	110	137	28	32	2.70
72-8M-20	72	P3F	2012	183.35	182	192	110	158	28	32	3.30
80-8M-20	80	P3	2012	203.72	202	-	110	180	28	32	3.50
90-8M-20	90	A3	2012	229.18	228	-	110	204	28	32	3.65
112-8M-20	112	A3	2517	285.21	284	-	125	260	28	45	6.20
144-8M-20	144	A3	2517	366.69	365	-	125	341	28	45	9.00
168-8M-20	168	A1	3525	427.81	426	-	190	402	28	65	16.40
192-8M-20	192	A1	3525	488.92	488	-	190	460	28	65	21.80

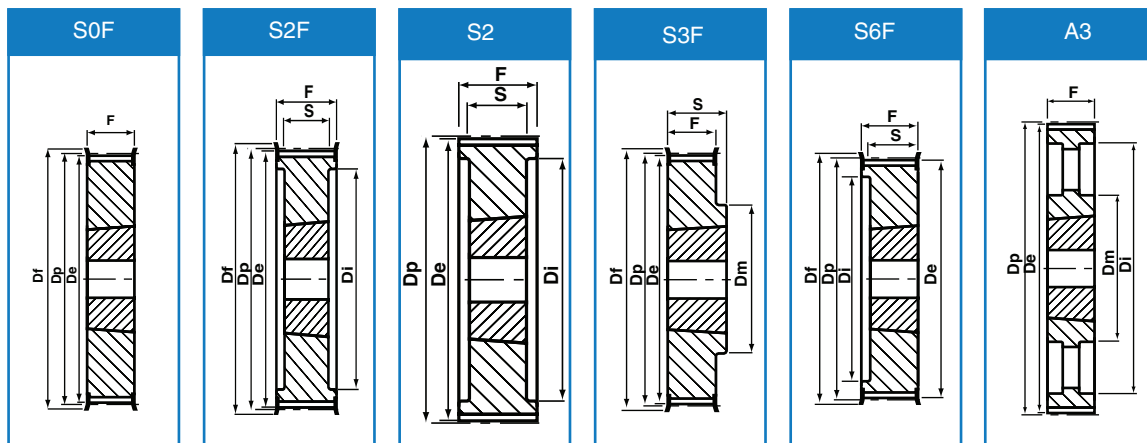
Todas las medidas en milímetros a menos que se indique lo contrario.

Se ha hecho lo posible para asegurar que los datos en este catálogo sean correctos. Challenge no acepta responsabilidad por inexactitudes o daños causados.

HTD[®] con agujero cónico

Paso 8mm 8M-30 (Correa con ancho de 30mm)

Codigo producto	Numero de dientes	Tipo	Talla buje	Dp	De	Df	Dm	Di	F	S	Peso kgf
22-8M-30	22	S6F	1008	56.02	55	60	-	41	38	22	0.24
24-8M-30	24	S6F	1108	61.12	60	66	-	42	38	22	0.38
26-8M-30	26	S6F	1108	66.21	65	71	-	46	38	22	0.45
28-8M-30	28	S6F	1108	71.30	70	75	-	50	38	22	0.50
30-8M-30	30	S0F	1615	76.39	75	83	-	-	38	-	0.55
32-8M-30	32	S0F	1615	81.49	80	87	-	-	38	-	0.59
34-8M-30	34	S0F	1615	86.58	85	91	-	-	38	-	0.77
36-8M-30	36	S0F	1615	91.67	90	91	-	-	38	-	0.96
38-8M-30	38	S0F	1615	96.77	95	103	-	-	38	-	1.15
40-8M-30	40	S0F	1615	101.86	100	106	-	-	38	-	1.34
44-8M-30	44	S2F	2012	112.05	111	119	-	91	38	32	1.33
48-8M-30	48	S2F	2012	122.23	121	127	-	95	38	32	1.78
56-8M-30	56	S2F	2012	142.60	141	148	-	117	38	32	3.76
64-8M-30	64	S3F	2517	162.97	162	168	125	-	38	45	4.20
72-8M-30	72	P3F	2517	183.35	182	192	125	158	38	45	4.30
80-8M-30	80	P3	2517	203.72	202	-	125	180	38	45	4.60
90-8M-30	90	A3	2517	229.18	228	-	125	204	38	45	5.00
112-8M-30	112	A3	2517	285.21	284	-	125	260	38	45	6.20
144-8M-30	144	A3	2517	366.69	365	-	125	341	38	45	9.00

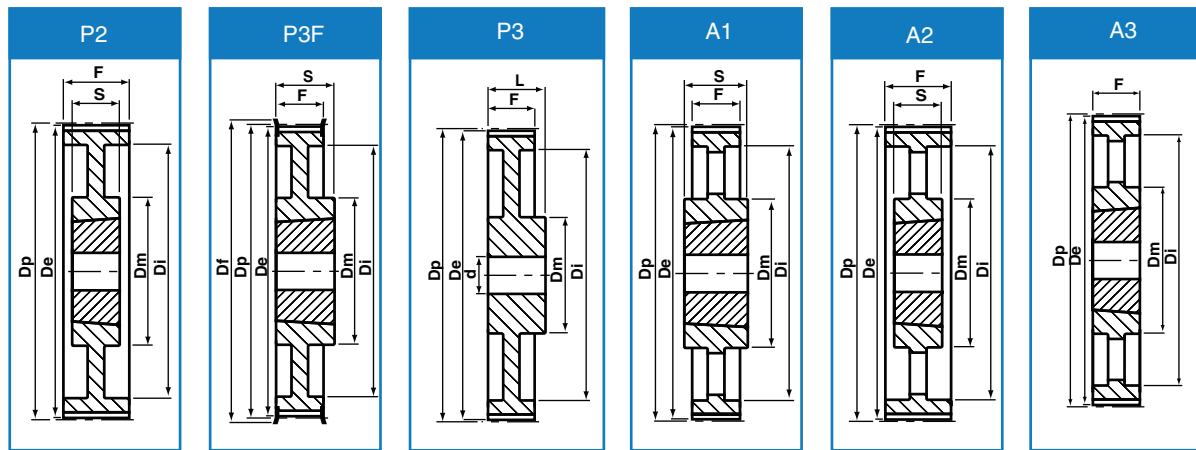

Paso 8mm 8M-50 (Correa con ancho de 50mm)

Codigo producto	Numero de dientes	Tipo	Talla buje	Dp	De	Df	Dm	Di	F	S	Peso kgf
28-8M-50	28	S6F	1210	71.30	70	75	-	50	60	25	0.60
30-8M-50	30	S6F	1615	76.39	75	83	-	58	60	38	0.65
32-8M-50	32	S6F	1615	81.49	80	87	-	62	60	38	0.82
34-8M-50	34	S6F	1615	86.58	85	91	-	65	60	38	1.10
36-8M-50	36	S6F	1615	91.67	90	99	-	68	60	38	1.30
38-8M-50	38	S6F	1615	96.77	95	103	-	72	60	38	1.60
40-8M-50	40	S2F	2012	101.86	100	106	-	82	60	32	1.71
44-8M-50	44	S2F	2012	112.05	111	119	-	91	60	32	1.78
48-8M-50	48	S2F	2012	122.23	121	127	-	96	60	32	2.30
56-8M-50	56	S2F	2517	142.60	141	148	-	116	60	45	3.40
64-8M-50	64	S2F	2517	162.97	162	168	-	137	60	45	5.00
72-8M-50	72	S2F	2517	183.35	182	192	125	158	60	45	6.70
80-8M-50	80	S2	3020	203.72	202	-	-	180	60	51	8.80
90-8M-50	90	P2	3020	229.18	228	-	170	204	60	51	10.00
112-8M-50	112	P2	3020	285.21	284	-	170	260	60	51	12.00
144-8M-50	144	A2	3020	366.69	365	-	170	341	60	51	15.20
168-8M-50	168	A1	3525	427.81	426	-	190	402	60	65	16.40
192-8M-50	192	A1	3525	488.92	488	-	190	460	60	65	21.80

HTD[®] con agujero cónico

Paso 8mm 8M-85 (Correa con ancho de 85mm)

Codigo producto	Numero de dientes	Tipo	Talla buje	Dp	De	Df	Dm	Di	F	S	Peso kgf
34-8M-85	34	S2F	1615	86.58	85	91	-	65	95	38	1.43
36-8M-85	36	S2F	1615	91.67	90	98	-	68	95	38	1.87
38-8M-85	38	S2F	1615	96.77	95	103	-	72	95	38	2.20
40-8M-85	40	S2F	2012	101.86	100	106	-	82	95	32	1.80
44-8M-85	44	S2F	2012	112.05	111	119	-	91	95	32	2.30
48-8M-85	48	S2F	2517	122.23	121	127	-	100	95	45	2.66
56-8M-85	56	S2F	2517	142.60	141	148	-	117	95	45	4.45
64-8M-85	64	S2F	2517	162.97	162	168	-	137	95	45	6.20
72-8M-85	72	S2F	3020	183.35	182	192	-	158	95	51	8.00
80-8M-85	80	S2	3020	203.72	202	-	-	180	95	51	10.00
90-8M-85	90	P2	3020	229.18	228	-	170	204	95	51	10.80
112-8M-85	112	P2	3020	285.21	284	-	170	260	95	51	15.00
144-8M-85	144	A2	3525	366.69	365	-	190	341	95	65	20.00
168-8M-85	168	A2	3525	427.81	426	-	190	402	95	65	23.00
192-8M-85	192	A2	3525	488.92	488	-	190	460	95	65	28.50



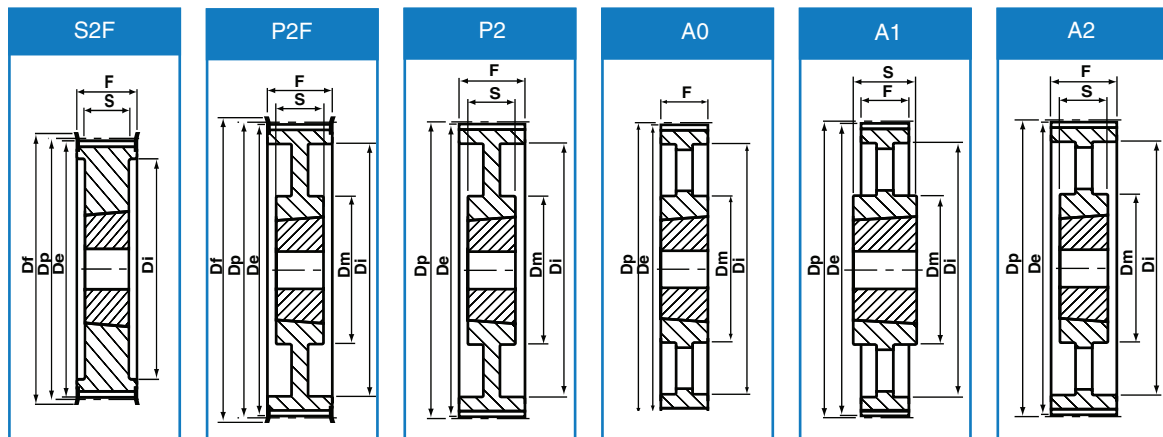
Paso 14mm 14M-40 (Correa con ancho de 40mm)

Codigo producto	Numero de dientes	Tipo	Talla buje	Dp	De	Df	Dm	Di	F	S	Peso kgf
28-14M-40	28	S2F	2012	124.78	122	127	-	98	54	32	2.10
29-14M-40	29	S2F	2012	129.23	127	138	-	100	54	32	2.38
30-14M-40	30	S2F	2012	133.69	131	138	-	100	54	32	2.65
32-14M-40	32	S2F	2012	142.60	140	154	-	104	54	32	3.40
34-14M-40	34	S2F	2517	151.52	149	160	-	110	54	45	3.87
36-14M-40	36	S2F	2517	160.43	158	168	-	120	54	45	4.80
38-14M-40	38	S2F	2517	169.34	167	183	-	130	54	45	5.40
40-14M-40	40	S2F	2517	178.28	175	188	-	138	54	45	6.00
44-14M-40	44	S2F	3020	196.08	193	211	-	155	54	51	7.80
48-14M-40	48	S2F	3020	213.90	211	226	-	170	54	51	9.40
56-14M-40	56	P2F	3020	249.55	247	256	170	208	54	51	10.10
64-14M-40	64	P2F	3020	285.21	282	296	170	242	54	51	13.40
72-14M-40	72	P2	3020	320.86	318	-	170	280	54	51	15.20
80-14M-40	80	A2	3020	356.51	354	-	170	315	54	51	16.00
90-14M-40	90	A2	3020	401.07	398	-	170	360	54	51	17.80
112-14M-40	112	A2	3020	499.11	496	-	170	457	54	51	25.60
144-14M-40	144	A2	3020	641.71	639	-	170	600	54	51	32.00
168-14M-40	168	A2	3020	748.66	746	-	170	706	54	51	44.00
192-14M-40	192	A2	3020	855.62	853	-	170	813	54	51	49.00
216-14M-40	216	A2	3020	962.57	960	-	170	920	54	51	55.00

HTD[®] con agujero cónico

Paso 14mm 14M-55 (Correa con ancho de 55mm)

Codigo producto	Numero de dientes	Tipo	Talla buje	Dp	De	Df	Dm	Di	F	S	Peso kgf
28-14M-55	28	S2F	2012	124.78	122	127	-	98	70	32	2.20
29-14M-55	29	S2F	2012	129.23	127	138	-	100	70	32	2.74
30-14M-55	30	S2F	2517	133.69	131	138	-	100	70	45	2.70
32-14M-55	32	S2F	2517	142.60	140	154	-	108	70	45	3.66
34-14M-55	34	S2F	2517	151.52	149	160	-	110	70	45	4.55
36-14M-55	36	S2F	2517	160.43	158	168	-	120	70	45	5.20
38-14M-55	38	S2F	2517	169.34	167	183	-	130	70	45	6.20
40-14M-55	40	S2F	2517	178.25	175	188	-	138	70	45	7.00
44-14M-55	44	S2F	3020	196.08	193	211	-	155	70	51	8.60
48-14M-55	48	S2F	3020	213.90	211	226	-	170	70	51	10.40
56-14M-55	56	P2F	3020	249.55	247	256	170	208	70	51	12.00
64-14M-55	64	P2F	3020	285.21	282	296	170	242	70	51	14.50
72-14M-55	72	P2	3020	320.86	318	-	170	280	70	51	16.20
80-14M-55	80	A2	3020	356.51	354	-	170	315	70	51	17.50
90-14M-55	90	A2	3020	401.07	398	-	170	360	70	51	20.10
112-14M-55	112	A2	3020	499.11	496	-	170	457	70	51	28.40
144-14M-55	144	A2	3020	641.71	634	-	170	600	70	51	36.20
168-14M-55	168	A2	3020	748.66	746	-	170	706	70	51	49.00
192-14M-55	192	A2	3020	855.62	853	-	170	813	70	51	53.00
216-14M-55	216	A1	3535	962.57	960	-	190	920	70	89	65.90


Paso 14mm 14M-85 (Correa con ancho de 85mm)

Codigo producto	Numero de dientes	Tipo	Talla buje	Dp	De	Df	Dm	Di	F	S	Peso kgf
28-14M-85	28	S2F	2517	124.78	122	127	-	98	102	45	2.70
29-14M-85	29	S2F	2517	129.23	127	138	-	100	102	45	3.40
30-14M-85	30	S2F	2517	133.69	131	138	-	100	102	45	3.75
32-14M-85	32	S2F	2517	142.60	140	154	-	108	102	45	4.80
34-14M-85	34	S2F	2517	151.52	149	160	-	110	102	45	6.00
36-14M-85	36	S2F	3020	160.43	158	168	-	125	102	51	5.80
38-14M-85	38	S2F	3020	169.34	167	183	-	130	102	51	6.80
40-14M-85	40	S2F	3020	178.25	175	188	-	138	102	51	8.00
44-14M-85	44	S2F	3030	196.08	193	211	-	155	102	76	11.80
48-14M-85	48	S2F	3030	213.90	211	226	-	170	102	76	15.10
56-14M-85	56	S2F	3535	249.55	247	256	190	210	102	89	18.00
64-14M-85	64	P2F	3535	285.21	282	296	190	242	102	89	23.00
72-14M-85	72	P2	3535	320.86	318	-	190	280	102	89	25.00
80-14M-85	80	A2	3535	356.51	354	-	190	315	102	89	26.00
90-14M-85	90	A2	3535	401.07	398	-	190	360	102	89	28.00
112-14M-85	112	A2	3535	499.11	496	-	190	457	102	89	36.50
144-14M-85	144	A2	3535	641.71	639	-	190	600	102	89	48.00
168-14M-85	168	A2	3535	748.66	746	-	190	706	102	89	60.00
192-14M-85	192	A0	4040	855.62	853	-	230	813	102	102	86.00
216-14M-85	216	A0	4040	962.57	960	-	230	920	102	102	91.50

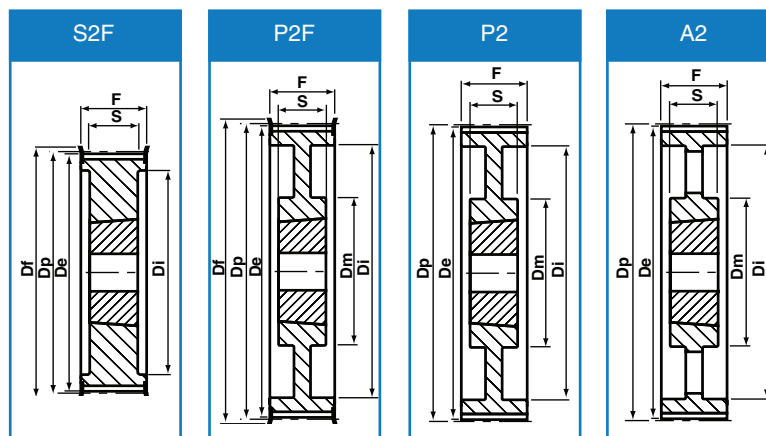
Se ha hecho lo posible para asegurar que los datos en este catálogo sean correctos. Challenge no acepta responsabilidad por inexactitudes o daños causados.

Todas las medidas en milímetros a menos que se indique lo contrario.

HTD® con agujero cónico

Paso 14mm 14M-115 (Correa con ancho de 115mm)

Codigo producto	Numero de dientes	Tipo	Talla buje	Dp	De	Df	Dm	Di	F	S	Peso kgf
28-14M-115	28	S2F	2517	124.78	122	127	-	98	133	45	3.70
29-14M-115	29	S2F	2517	129.23	127	138	-	100	133	45	4.00
30-14M-115	30	S2F	2517	133.69	131	138	-	100	133	45	5.00
32-14M-115	32	S2F	2517	142.60	140	154	-	108	133	45	6.80
34-14M-115	34	S2F	2517	151.52	149	160	-	110	133	45	6.80
36-14M-115	36	S2F	3020	160.43	158	168	-	125	133	51	7.00
38-14M-115	38	S2F	3020	169.34	167	183	-	130	133	51	8.40
40-14M-115	40	S2F	3020	178.25	175	188	-	140	133	51	9.20
44-14M-115	44	S2F	3030	196.08	193	211	-	155	133	76	14.00
48-14M-115	48	S2F	3030	213.90	211	226	-	170	133	76	17.10
56-14M-115	56	S2F	3535	249.55	247	265	-	210	133	89	24.80
64-14M-115	64	P2F	3535	285.21	282	296	190	242	133	89	27.00
72-14M-115	72	P2	3535	320.86	318	-	190	280	133	89	29.00
80-14M-115	80	A2	3535	356.51	354	-	190	315	133	89	32.00
90-14M-115	90	A2	3535	401.07	398	-	190	360	133	89	36.50
112-14M-115	112	A2	3535	499.11	497	-	190	457	133	89	46.00
144-14M-115	144	A2	4040	641.71	639	-	230	600	133	102	68.00
168-14M-115	168	A2	4040	748.66	746	-	230	706	133	102	82.60
192-14M-115	192	A2	4040	855.62	853	-	230	813	133	102	96.00
216-14M-115	216	A2	4040	962.57	960	-	230	920	133	102	107.00



Paso 14mm 14M-170 (Correa con ancho de 170mm)

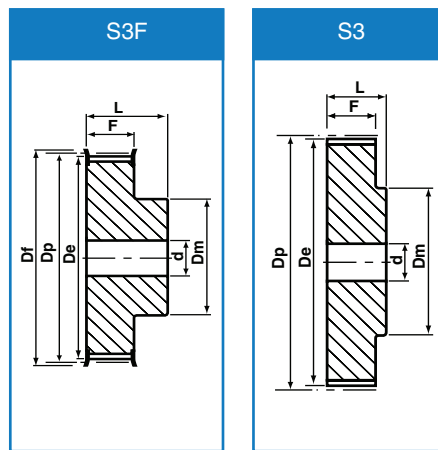
Codigo producto	Numero de dientes	Tipo	Talla buje	Dp	De	Df	Dm	Di	F	S	Peso kgf
38-14M-170	38	S2F	3030	169.34	167	183	-	130	187	76	11.70
40-14M-170	40	S2F	3030	178.25	175	188	-	140	187	76	13.00
44-14M-170	44	S2F	3535	196.08	193	211	-	155	187	89	15.00
48-14M-170	48	S2F	3535	213.90	211	226	-	175	187	89	19.00
56-14M-170	56	S2F	3535	249.55	247	256	-	210	187	89	28.50
64-14M-170	64	S2F	4040	285.21	282	296	-	240	187	102	41.00
72-14M-170	72	P2	4040	320.86	318	-	230	280	187	102	46.90
80-14M-170	80	P2	4040	356.51	354	-	230	315	187	102	48.00
90-14M-170	90	A2	4040	401.07	398	-	230	360	187	102	52.50
112-14M-170	112	A2	5050	499.11	496	-	265	456	187	127	74.50
144-14M-170	144	A2	5050	641.71	639	-	265	600	187	127	91.00
168-14M-170	168	A2	5050	748.66	746	-	265	706	187	127	116.00
192-14M-170	192	A2	5050	855.62	853	-	265	813	187	127	134.00
216-14M-170	216	A2	5050	962.57	960	-	265	920	187	127	146.50

De distribución métricas con agujero cónico

T2.5 Paso = 2.5mm Ancho correa = 6mm

Dientes	Tipo	De	Df	Dm	F	L	d	Peso kgf
12	S3F	9	13	12	10.5	16	4	0.003
14	S3F	11	15	14	10.5	16	4	0.004
15	S3F	11	15	15	10.5	16	4	0.005
18	S3F	14	18	10	11	16	4	0.006
19	S3F	15	18	10	11	16	4	0.007
20	S3F	15	20	12	11	16	4	0.008
24	S3F	19	23	12	11	16	4	0.012
25	S3F	19	23	14	11	16	4	0.013
30	S3F	23	28	16	11	16	6	0.018
32	S3F	25	32	16	11	16	6	0.020
36	S3F	28	37	20	11	16	6	0.026
40	S3F	31	38	22	11	16	6	0.032
48	S3	38	-	26	11	16	6	0.048
60	S3	47	-	34	11	16	8	0.073

Material; Aluminio



De distribución métricas con agujero cónico

T5 Paso = 5mm Ancho correa = 10mm

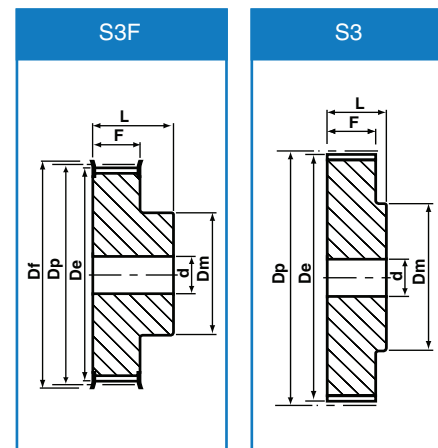
Dientes	Tipo	De	Df	Dm	F	L	d	Peso kgf
10	S3F	15	20	8	15	21	6	0.012
12	S3F	18	23	11	15	21	6	0.016
14	S3F	21	25	14	15	21	6	0.019
15	S3F	23	28	16	15	21	6	0.021
16	S3F	25	32	18	15	21	6	0.025
18	S3F	28	32	20	15	21	6	0.031
19	S3F	29	36	22	15	21	6	0.036
20	S3F	31	36	23	15	21	6	0.038
22	S3F	34	38	24	15	21	6	0.046
24	S3F	37	42	26	15	21	6	0.054
25	S3F	39	44	26	15	21	6	0.058
26	S3F	41	44	26	15	21	6	0.061
27	S3F	42	48	30	15	21	8	0.064
28	S3F	44	48	32	15	21	8	0.068
30	S3F	47	51	34	15	21	8	0.075
32	S3F	50	54	38	15	21	8	0.088
36	S3F	56	63	38	15	21	8	0.114
40	S3F	63	66	40	15	21	8	0.138
42	S3F	66	71	40	15	21	8	0.160
44	S3	69	-	45	15	21	8	0.174
48	S3	76	-	50	15	21	8	0.200
60	S3	95	-	65	15	21	8	0.307

T5 Paso = 5mm Ancho correa = 16mm

Dientes	Tipo	De	Df	Dm	F	L	d	Peso kgf
10	S3F	15	20	8	21	27	6	0.016
12	S3F	18	23	11	21	27	6	0.022
14	S3F	21	25	14	21	27	6	0.026
15	S3F	23	28	16	21	27	6	0.029
16	S3F	25	32	18	21	27	6	0.035
18	S3F	28	32	20	21	27	6	0.043
19	S3F	29	36	22	21	27	6	0.049
20	S3F	31	36	23	21	27	6	0.053
22	S3F	34	38	24	21	27	6	0.065
24	S3F	37	42	26	21	27	6	0.076
25	S3F	39	44	26	21	27	6	0.082
26	S3F	41	44	26	21	27	6	0.085
27	S3F	42	48	30	21	27	8	0.090
28	S3F	44	48	32	21	27	8	0.098
30	S3F	47	51	34	21	27	8	0.105
32	S3F	50	54	38	21	27	8	0.123
36	S3F	56	63	38	21	27	8	0.160
40	S3F	63	66	40	21	27	8	0.193
42	S3F	66	71	40	21	27	8	0.215
44	S3	69	-	45	21	27	8	0.234
48	S3	76	-	50	21	27	8	0.280
60	S3	95	-	65	21	27	8	0.430

T5 Paso = 5mm Ancho correa = 25mm

Dientes	Tipo	De	Df	Dm	F	L	d	Peso kgf
10	S3F	15	20	8	30	36	6	0.023
12	S3F	18	23	11	30	36	6	0.031
14	S3F	21	25	14	30	36	6	0.037
15	S3F	23	28	16	30	36	6	0.041
16	S3F	25	32	18	30	36	6	0.050
18	S3F	28	32	20	30	36	6	0.061
19	S3F	29	36	22	30	36	6	0.070
20	S3F	31	36	23	30	36	6	0.076
22	S3F	34	38	24	30	36	6	0.090
24	S3F	37	42	26	30	36	6	0.109
25	S3F	39	44	26	30	36	6	0.116
26	S3F	41	44	26	30	36	6	0.124
27	S3F	42	48	30	30	36	8	0.128
28	S3F	44	48	32	30	36	8	0.140
30	S3F	47	51	34	30	36	8	0.150
32	S3F	50	54	38	30	36	8	0.176
36	S3F	56	63	38	30	36	8	0.230
40	S3F	63	66	40	30	36	8	0.276
42	S3F	66	71	40	30	36	8	0.310
44	S3	69	-	45	30	36	8	0.344
48	S3	76	-	50	30	36	8	0.400
60	S3	95	-	65	30	36	8	0.614



Material; Aluminio

De distribución métricas con agujero cónico

T10 Paso = 10mm Ancho correa = 16mm

Dientes	Tipo	Material	De	Df	Dm	F	L	d	Peso kgf
12	S3F	Al	36	42	28	21	31	6	0.076
14	S3F	Al	43	48	32	21	31	8	0.104
15	S3F	Al	46	51	32	21	31	8	0.116
16	S3F	Al	49	54	35	21	31	8	0.134
18	S3F	Al	55	60	40	21	31	8	0.167
19	S3F	Al	59	66	44	21	31	8	0.184
20	S3F	Al	62	66	46	21	31	8	0.208
22	S3F	Al	68	75	52	21	31	8	0.249
24	S3F	Al	75	83	58	21	31	8	0.288
25	S3F	Al	78	83	60	21	31	8	0.310
26	S3F	Al	81	87	60	21	31	8	0.337
27	S3F	Al	84	91	60	21	31	8	0.364
28	S3F	Al	87	93	60	21	31	8	0.399
30	S3F	Al	94	97	60	21	31	8	0.441
32	S3F	Al	100	106	65	21	31	10	0.493
36	S3F	Al	113	119	70	21	31	10	0.623
40	S3F	Al	125	131	80	21	31	10	0.767
44	S3	Al	138	-	88	21	31	10	0.932
48	S3	Al	151	-	95	21	31	16	1.090
60	S3	Al	189	-	110	21	31	16	1.701

T10 Paso = 10mm Ancho correa = 25mm

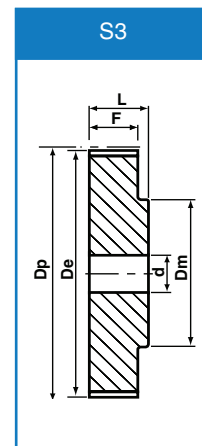
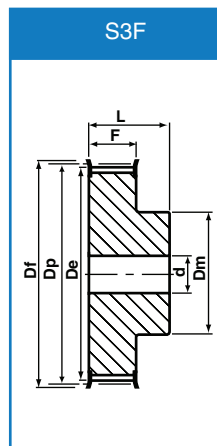
Dientes	Tipo	Material	De	Df	Dm	F	L	d	Peso kgf
12	S3F	Al	36	42	28	30	40	6	0.099
14	S3F	Al	43	48	32	30	40	8	0.134
15	S3F	Al	46	51	32	30	40	8	0.152
16	S3F	Al	49	54	35	30	40	8	0.176
18	S3F	Al	55	60	40	30	40	8	0.224
19	S3F	Al	59	66	44	30	40	8	0.247
20	S3F	Al	62	66	46	30	40	8	0.276
22	S3F	Al	68	75	52	30	40	8	0.378
24	S3F	Al	75	83	58	30	40	8	0.392
25	S3F	Al	78	83	60	30	40	8	0.422
26	S3F	Al	81	87	60	30	40	8	0.485
27	S3F	Al	84	91	60	30	40	8	0.536
28	S3F	Al	87	93	60	30	40	8	0.585
30	S3F	Al	94	97	60	30	40	8	0.640
32	S3F	Al	100	106	65	30	40	10	0.693
36	S3F	Al	113	119	70	30	40	10	0.873
40	S3F	Al	125	131	80	30	40	10	1.067
44	S3	Al	138	-	88	30	40	10	1.310
48	S3	Al	151	-	95	30	40	16	1.516
60	S3	Al	189	-	110	30	40	16	2.339

T10 Paso = 10mm Ancho correa = 32mm

Dientes	Tipo	Material	De	Df	Dm	F	L	d	Peso kgf
18	S3F	Al	55	60	40	38	47	10	0.253
19	S3F	Al	59	66	44	38	47	10	0.286
20	S3F	Al	62	66	46	38	47	12	0.322
22	S3F	Al	68	75	52	38	47	12	0.393
24	S3F	Al	75	83	58	38	47	12	0.475
25	S3F	Al	78	83	60	38	47	12	0.527
26	S3F	Al	81	87	60	38	47	12	0.564
27	S3F	Al	84	91	60	38	47	12	0.602
28	S3F	Al	87	93	60	38	47	12	0.642
30	S3F	CI	94	97	60	38	47	12	0.740
32	S3F	CI	100	106	65	38	47	12	0.844
36	S3F	CI	113	119	70	38	47	16	1.083
40	S3F	CI	125	131	80	38	47	16	1.317
44	S3	CI	138	-	88	38	47	16	1.611
48	S3	CI	151	-	95	38	47	16	1.931
60	S3	CI	189	-	110	38	47	16	3.004

T10 Paso = 10mm Ancho correa = 50mm

Dientes	Tipo	Material	De	Df	Dm	F	L	d	Peso kgf
18	S3F	Al	55	60	40	56	66	10	0.422
19	S3F	Al	59	66	44	56	66	10	0.466
20	S3F	Al	62	66	46	56	66	12	0.520
22	S3F	Al	68	75	52	56	66	12	0.631
24	S3F	Al	74	83	58	56	66	12	0.736
25	S3F	Al	78	83	60	56	66	12	0.766
26	S3F	Al	81	87	60	56	66	12	0.847
27	S3F	Al	84	91	60	56	66	12	0.946
28	S3F	CI	87	93	60	56	66	12	1.074
30	S3F	CI	94	97	60	56	66	12	1.169
32	S3F	CI	100	106	65	56	66	12	1.300
36	S3F	CI	113	119	75	56	66	16	1.637
40	S3F	CI	125	131	80	56	66	16	1.999
44	S3	CI	138	-	88	56	66	16	2.386
48	S3	CI	151	-	95	56	66	16	2.830
60	S3	CI	189	-	110	56	66	16	4.366



Material;
Al = Aluminio
CI = Hierro fundido

De distribución con agujero piloto

Poleas paso extra ligero (XL) - 1/5" (5.08 mm)

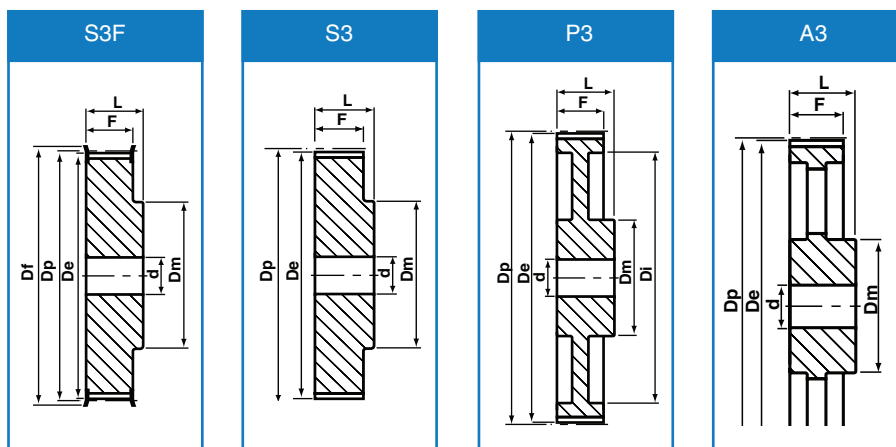
Para poleas XL037 - ancho 3/8" (9.5 mm)

Producto	Tipo	De	Dp	Df	Dm	F	L	d
10-XL-037	S3F	16	16.17	23	10	14.4	20	6
11-XL-037	S3F	17	17.79	23	10	14.4	20	6
12-XL-037	S3F	19	19.40	25	10	14.4	20	6
13-XL-037	S3F	21	21.02	25	10	14.4	20	6
14-XL-037	S3F	22	22.64	28	15	14.4	20	6
15-XL-037	S3F	24	24.26	28	16	14.4	20	6
16-XL-037	S3F	25	25.87	32	20	14.4	20	6
17-XL-037	S3F	27	27.49	32	20	14.4	20	6
18-XL-037	S3F	29	29.11	35	20	14.4	20	6
19-XL-037	S3F	30	30.72	35	24	14.4	22	6
20-XL-037	S3F	32	32.34	38	24	14.4	22	6
21-XL-037	S3F	33	34.96	38	25	14.4	22	6
22-XL-037	S3F	35	35.57	41	25	14.4	22	6
23-XL-037	S3F	37	37.19	41	30	14.4	22	8
24-XL-037	S3F	38	38.81	44	30	14.4	22	8
25-XL-037	S3F	40	40.43	44	30	14.4	22	8
26-XL-037	S3F	42	42.04	48	34	14.4	22	8
27-XL-037	S3F	43	43.66	48	34	14.4	22	8
28-XL-037	S3F	45	45.28	51	38	14.4	22	8
29-XL-037	S3F	47	46.90	51	38	14.4	22	8
30-XL-037	S3F	48	48.51	54	38	14.4	22	8
32-XL-037	S3F	51	51.74	57	38	14.4	25	8
34-XL-037	S3F	54	55.98	61	45	14.4	25	8
35-XL-037	S3F	56	56.60	61	45	14.4	25	8
36-XL-037	S3	58	58.21	-	45	14.4	25	8
38-XL-037	S3	61	61.45	-	45	14.4	25	8
39-XL-037	S3	63	63.06	-	45	14.4	25	8
40-XL-037	S3	64	64.68	-	45	14.4	25	8
42-XL-037	S3	67	67.91	-	45	14.4	25	8
44-XL-037	S3	71	71.15	-	45	14.4	25	8
45-XL-037	S3	72	72.77	-	45	14.4	25	10
48-XL-037	P3	77	77.62	-	45	14.4	25	10
52-XL-037	P3	84	84.08	-	45	14.4	25	10
56-XL-037	P3	90	90.55	-	45	14.4	25	10
57-XL-037	P3	92	92.17	-	45	14.4	25	10
60-XL-037	P3	97	97.02	-	45	14.4	25	10
68-XL-037	P3	109	109.96	-	45	14.4	25	10
70-XL-037	P3	113	113.19	-	45	14.4	25	10
72-XL-037	P3	116	116.42	-	45	14.4	25	10

Poleas paso ligero (L) - 3/8" (9.525 mm)

Para correas L050 - ancho 1/2" (13 mm)

Producto	Tipo	De	Dp	Df	Dm	F	L	d
10-L-050	S3F	30	30.33	37	20	19	28	8
11-L-050	S3F	33	33.35	37	22	19	30	8
12-L-050	S3F	36	36.37	43	24	19	30	8
13-L-050	S3F	39	39.41	43	28	19	30	8
14-L-050	S3F	42	42.44	48	28	19	30	10
15-L-050	S3F	45	45.48	51	34	19	30	10
16-L-050	S3F	48	48.51	54	36	19	32	10
17-L-050	S3F	51	51.54	57	36	19	32	10
18-L-050	S3F	54	54.59	60	40	19	32	10
19-L-050	S3F	57	57.61	64	40	19	32	10
20-L-050	S3F	60	60.63	67	40	19	32	10
21-L-050	S3F	63	63.68	70	45	19	32	10
22-L-050	S3F	66	66.70	75	45	19	32	10
23-L-050	S3F	69	69.73	79	55	19	32	10
24-L-050	S3F	72	72.77	79	55	19	32	10
25-L-050	S3F	75	75.80	83	58	19	32	10
26-L-050	S3F	78	78.84	86	58	19	32	12
27-L-050	S3F	81	81.86	87	58	19	32	12
28-L-050	S3F	84	84.89	91	58	19	32	12
30-L-050	S3F	90	91.96	97	70	19	32	12
32-L-050	S3F	96	97.03	102	70	19	32	12
33-L-050	S3F	99	100.05	106	70	19	32	12
34-L-050	S3F	102	103.08	112	70	19	32	12
35-L-050	S3F	105	106.12	112	70	19	32	12
36-L-050	S3F	108	109.14	115	70	19	32	12
40-L-050	S3F	121	121.29	128	70	19	32	12
42-L-050	S3F	127	127.34	135	70	19	32	12
44-L-050	S3F	133	133.40	142	70	19	32	12
45-L-050	S3F	136	136.44	142	70	19	32	12
48-L-050	S3F	145	145.54	150	70	19	32	12
50-L-050	A3	151	151.60	-	70	19	32	12
56-L-050	A3	169	169.79	-	70	19	32	14
57-L-050	A3	172	172.82	-	70	19	32	14
60-L-050	A3	181	181.92	-	75	19	42	14
68-L-050	A3	205	206.18	-	75	19	42	14
70-L-050	A3	211	212.24	-	75	19	42	14
72-L-050	A3	218	218.29	-	75	19	42	14
84-L-050	A3	254	254.69	-	75	19	42	14
96-L-050	A3	290	291.06	-	75	19	42	14



De distribución con agujero piloto

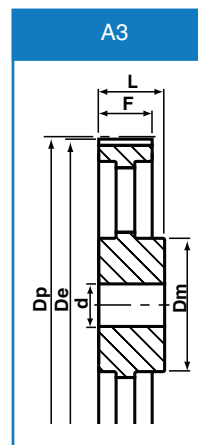
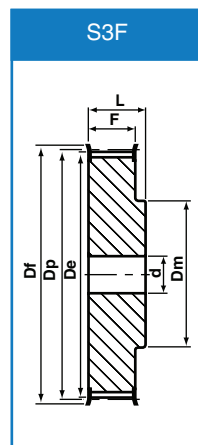
Poleas paso ligero (L) - 3/8" (9.525 mm)

Para correas L075 - ancho 3/4" (19 mm)

Producto	Tipo	De	Dp	Df	Dm	F	L	d
10-L-075	S3F	30	30.33	37	20	25.4	38	8
11-L-075	S3F	33	33.35	37	22	25.4	38	8
12-L-075	S3F	36	36.37	43	24	25.4	38	8
13-L-075	S3F	39	39.41	43	28	25.4	38	8
14-L-075	S3F	42	42.44	48	28	25.4	38	12
15-L-075	S3F	45	45.48	51	34	25.4	38	12
16-L-075	S3F	45	48.51	54	36	25.4	38	12
17-L-075	S3F	51	51.54	57	36	25.4	38	12
18-L-075	S3F	54	54.59	60	40	25.4	38	12
19-L-075	S3F	57	57.61	64	40	25.4	38	12
20-L-075	S3F	60	60.63	67	40	25.4	38	12
21-L-075	S3F	63	63.68	70	45	25.4	38	12
22-L-075	S3F	66	66.70	75	45	25.4	38	12
23-L-075	S3F	69	69.73	79	55	25.4	38	12
24-L-075	S3F	72	72.77	79	55	25.4	38	12
25-L-075	S3F	75	75.80	83	58	25.4	38	12
26-L-075	S3F	78	78.84	86	58	25.4	38	12
27-L-075	S3F	81	81.86	87	58	25.4	38	12
28-L-075	S3F	84	84.89	91	58	25.4	38	12
30-L-075	S3F	90	90.96	97	70	25.4	38	12
32-L-075	S3F	96	97.03	102	70	25.4	38	12
33-L-075	S3F	99	100.05	106	70	25.4	38	12
34-L-075	S3F	102	103.08	112	70	25.4	38	12
35-L-075	S3F	105	106.12	112	70	25.4	38	12
36-L-075	S3F	108	109.14	115	70	25.4	38	12
38-L-075	S3F	114	115.22	120	70	25.4	38	12
40-L-075	S3F	121	121.29	128	70	25.4	38	12
42-L-075	S3F	127	127.34	135	70	25.4	38	12
44-L-075	S3F	133	133.40	142	70	25.4	38	12
45-L-075	S3F	136	136.44	142	70	25.4	38	12
48-L-075	S3F	145	145.54	150	70	25.4	38	12
50-L-075	A3	151	151.60	-	70	25.4	38	14
52-L-075	A3	157	157.66	-	70	25.4	38	14
56-L-075	A3	169	169.79	-	70	25.4	38	14
57-L-075	A3	172	172.82	-	70	25.4	38	14
60-L-075	A3	181	181.92	-	75	25.4	38	14
70-L-075	A3	211	212.23	-	75	25.4	45	14
72-L-075	A3	218	218.29	-	75	25.4	45	14
84-L-075	A3	254	254.69	-	75	25.4	45	14
96-L-075	A3	290	291.06	-	75	25.4	45	14

Para correas L100 - ancho 1" (25 mm)

Producto	Tipo	De	Dp	Df	Dm	F	L	d
10-L-100	S3F	30	30.33	37	20	32	45	8
11-L-100	S3F	33	33.35	37	22	32	45	8
12-L-100	S3F	36	36.37	43	24	32	45	8
13-L-100	S3F	39	39.41	43	28	32	45	8
14-L-100	S3F	42	42.44	48	28	32	45	12
15-L-100	S3F	45	45.48	51	34	32	45	12
16-L-100	S3F	48	48.51	54	36	32	45	12
17-L-100	S3F	51	51.54	57	36	32	45	12
18-L-100	S3F	54	54.59	60	40	32	45	12
19-L-100	S3F	57	57.61	64	40	32	45	12
20-L-100	S3F	60	60.63	67	40	32	45	12
21-L-100	S3F	63	63.68	70	45	32	45	14
22-L-100	S3F	66	66.70	75	45	32	45	14
23-L-100	S3F	69	69.73	79	55	32	45	14
24-L-100	S3F	72	72.77	79	55	32	45	14
25-L-100	S3F	75	75.80	83	58	32	45	14
26-L-100	S3F	78	78.84	86	58	32	45	14
27-L-100	S3F	81	81.86	87	58	32	45	14
28-L-100	S3F	84	84.89	91	58	32	45	14
30-L-100	S3F	90	90.96	97	70	32	45	14
32-L-100	S3F	96	97.03	102	70	32	45	14
33-L-100	S3F	99	100.05	106	70	32	45	14
34-L-100	S3F	102	103.08	112	70	32	45	14
35-L-100	S3F	105	106.12	112	70	32	45	14
36-L-100	S3F	108	109.14	115	70	32	45	14
40-L-100	S3F	121	121.29	128	70	32	45	14
42-L-100	S3F	127	127.34	135	70	32	45	14
44-L-100	S3F	133	133.40	142	70	32	45	14
45-L-100	S3F	136	136.44	142	70	32	45	14
48-L-100	S3F	145	145.54	150	70	32	45	14
50-L-100	A3	151	151.60	-	70	32	45	14
52-L-100	A3	157	157.66	-	70	32	45	14
56-L-100	A3	169	169.79	-	70	32	45	14
57-L-100	A3	172	172.82	-	70	32	45	14
60-L-100	A3	181	181.92	-	75	32	45	14
68-L-100	A3	205	206.17	-	75	32	45	14
72-L-100	A3	218	218.29	-	75	32	45	14
84-L-100	A3	254	254.69	-	75	32	45	14
96-L-100	A3	290	291.06	-	75	32	45	14



De distribución con agujero piloto

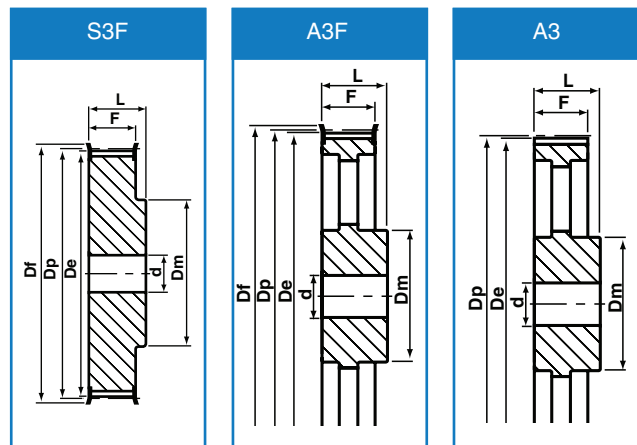
Poleas con paso grande (H) - 1/2" (12.7 mm)

Para correas H075 - ancho 3/4" (19 mm)

Producto	Tipo	De	Dp	Df	Dm	F	L	d
14-H-075	S3F	55	56.59	64	40	25.5	40	12
15-H-075	S3F	59	60.64	70	45	25.5	40	12
16-H-075	S3F	63	64.67	70	45	25.5	40	12
17-H-075	S3F	67	68.72	75	45	25.5	40	12
18-H-075	S3F	71	72.77	79	55	25.5	40	12
19-H-075	S3F	75	76.81	83	60	25.5	40	12
20-H-075	S3F	79	80.85	86	62	25.5	40	12
21-H-075	S3F	84	84.89	91	65	25.5	40	12
22-H-075	S3F	88	88.93	94	68	25.5	40	12
23-H-075	S3F	92	92.98	97	72	25.5	40	12
24-H-075	S3F	96	97.03	102	72	25.5	40	12
25-H-075	S3F	100	101.06	106	72	25.5	40	12
26-H-075	S3F	104	105.11	112	80	25.5	40	12
27-H-075	S3F	108	109.15	115	80	25.5	40	12
28-H-075	S3F	112	113.18	120	80	25.5	40	12
30-H-075	S3F	112	121.29	128	80	25.5	40	12
32-H-075	S3F	128	129.30	135	80	25.5	40	12
33-H-075	S3F	132	133.40	142	80	25.5	40	12
34-H-075	S3F	136	137.45	150	80	25.5	40	12
35-H-075	S3F	140	141.49	150	80	25.5	40	12
36-H-075	S3F	144	145.54	150	80	25.5	40	12
38-H-075	S3F	152	153.62	158	80	25.5	40	12
40-H-075	S3F	160	161.70	168	80	25.5	40	12
42-H-075	S3F	168	169.79	184	80	25.5	40	12
44-H-075	A3	177	177.88	-	80	25.5	40	14
48-H-075	A3	193	194.03	-	90	25.5	45	14
50-H-075	A3	201	202.13	-	90	25.5	45	14

Para correas H100 - ancho 1" (25 mm)

Producto	Tipo	De	Dp	Df	Dm	F	L	d
14-H-100	S3F	55	56.59	64	40	32	45	12
15-H-100	S3F	59	60.64	70	45	32	45	12
16-H-100	S3F	63	64.67	70	45	32	45	12
17-H-100	S3F	67	68.72	75	45	32	45	12
18-H-100	S3F	71	72.77	79	55	32	45	12
19-H-100	S3F	75	76.81	83	60	32	45	14
20-H-100	S3F	79	80.85	86	62	32	45	14
21-H-100	S3F	84	84.89	91	65	32	45	14
22-H-100	S3F	88	88.93	94	68	32	45	14
23-H-100	S3F	92	92.98	97	72	32	45	14
24-H-100	S3F	96	97.03	102	72	32	45	14
25-H-100	S3F	100	101.06	106	72	32	45	14
26-H-100	S3F	104	105.11	112	80	32	45	14
27-H-100	S3F	108	109.15	115	80	32	45	14
28-H-100	S3F	112	113.18	120	80	32	45	14
29-H-100	S3F	116	117.23	120	80	32	45	14
30-H-100	S3F	120	121.29	128	80	32	45	14
32-H-100	S3F	128	129.30	135	80	32	45	14
33-H-100	S3F	132	133.40	142	80	32	45	14
34-H-100	S3F	136	137.45	150	80	32	45	14
35-H-100	S3F	140	141.49	150	80	32	45	14
36-H-100	S3F	144	145.54	150	80	32	45	14
38-H-100	S3F	152	153.62	158	80	32	45	14
40-H-100	S3F	160	161.70	168	80	32	45	14
42-H-100	S3F	168	169.79	184	80	32	45	14
44-H-100	A3F	177	177.88	184	80	32	50	14
45-H-100	A3F	181	181.91	192	80	32	50	14
48-H-100	A3F	193	194.03	200	90	32	50	14
50-H-100	A3	201	202.13	-	90	32	50	20
52-H-100	A3	209	210.21	-	90	32	50	20
57-H-100	A3	229	230.42	-	90	32	50	20
58-H-100	A3	233	234.47	-	90	32	50	20
60-H-100	A3	241	242.55	-	120	32	50	20
68-H-100	A3	274	274.90	-	120	32	55	20
70-H-100	A3	282	282.98	-	120	32	55	20
72-H-100	A3	290	291.06	-	120	32	55	20
84-H-100	A3	338	339.57	-	120	32	55	20
96-H-100	A3	387	388.09	-	120	32	60	20
120-H-100	A3	484	485.12	-	120	32	60	20
156-H-100	A3	629	630.64	-	120	32	60	20



De distribución con agujero piloto

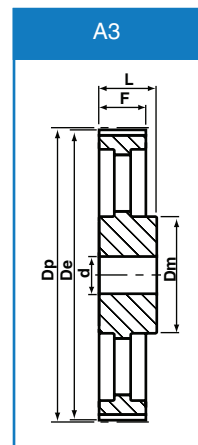
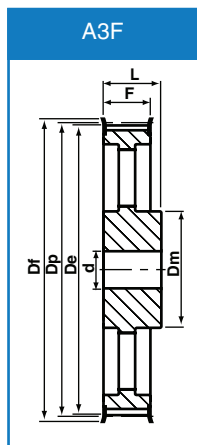
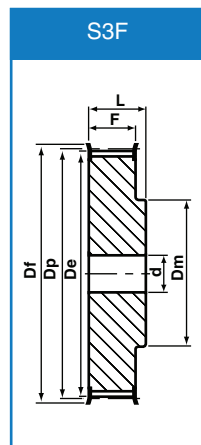
Poleas con paso grande (H) - 1/2" (12.7 mm)

Para correas H150 - ancho 1.1/2" (38 mm)

Producto	Tipo	De	Dp	Df	Dm	F	L	d
14-H-150	S3F	55	56.59	64	42	46	58	20
15-H-150	S3F	59	60.64	70	45	46	58	20
16-H-150	S3F	63	64.67	70	45	46	58	20
17-H-150	S3F	67	68.72	75	45	46	58	20
18-H-150	S3F	71	72.77	79	55	46	58	20
19-H-150	S3F	75	76.81	82	60	46	58	20
20-H-150	S3F	79	80.85	86	62	46	58	20
21-H-150	S3F	84	84.89	91	65	46	58	20
22-H-150	S3F	88	88.93	94	68	46	58	20
23-H-150	S3F	92	92.98	97	72	46	58	20
24-H-150	S3F	96	97.03	102	72	46	58	20
25-H-150	S3F	100	101.06	106	72	46	58	20
26-H-150	S3F	104	105.11	112	80	46	58	20
27-H-150	S3F	108	109.15	115	80	46	58	20
28-H-150	S3F	112	113.18	120	80	46	58	20
29-H-150	S3F	116	117.23	120	80	46	58	20
30-H-150	S3F	120	121.29	128	80	46	58	20
32-H-150	S3F	128	129.30	135	80	46	58	20
33-H-150	S3F	132	133.40	142	80	46	58	20
34-H-150	S3F	136	137.45	150	80	46	58	20
35-H-150	S3F	140	141.49	150	80	46	58	20
36-H-150	S3F	144	145.54	150	80	46	58	20
38-H-150	S3F	152	153.62	158	80	46	58	20
40-H-150	S3F	160	161.70	168	80	46	58	20
42-H-150	S3F	168	169.79	184	80	46	58	20
45-H-150	A3F	181	181.91	192	80	46	58	20
48-H-150	A3F	193	194.03	200	90	46	58	20
50-H-150	A3	201	202.13	-	90	46	65	20
52-H-150	A3	209	210.21	-	90	46	65	20
57-H-150	A3	229	230.43	-	90	46	65	20
58-H-150	A3	233	234.47	-	90	46	65	20
60-H-150	A3	241	242.55	-	120	46	65	20
68-H-150	A3	274	274.91	-	120	46	65	25
70-H-150	A3	281	282.98	-	120	46	65	25
72-H-150	A3	290	291.06	-	120	46	65	25
84-H-150	A3	338	339.57	-	120	46	65	25
96-H-150	A3	387	388.09	-	120	46	65	25
120-H-150	A3	484	485.12	-	120	46	65	25
156-H-100	A3	629	630.64	-	120	46	65	25

Para correas H200 - ancho 2" (51 mm)

Producto	Tipo	De	Dp	Df	Dm	F	L	d
14-H-200	S3F	55	56.59	64	42	58	70	20
15-H-200	S3F	59	60.64	70	45	58	70	20
16-H-200	S3F	63	64.67	70	45	58	70	20
17-H-200	S3F	67	68.72	75	45	58	70	20
18-H-200	S3F	71	72.77	79	55	58	70	20
19-H-200	S3F	75	76.81	82	60	58	70	20
20-H-200	S3F	79	80.85	86	62	58	70	20
21-H-200	S3F	84	84.89	91	65	58	70	20
22-H-200	S3F	88	88.93	94	68	58	70	20
23-H-200	S3F	92	92.98	97	72	58	70	20
24-H-200	S3F	96	97.03	102	72	58	70	20
25-H-200	S3F	100	101.06	106	72	58	70	20
26-H-200	S3F	104	105.11	112	80	58	70	20
27-H-200	S3F	108	109.15	115	80	58	70	20
28-H-200	S3F	112	113.18	120	80	58	70	20
29-H-200	S3F	116	117.23	120	80	58	70	20
30-H-200	S3F	120	121.29	128	80	58	70	20
32-H-200	S3F	128	129.30	135	80	58	70	20
33-H-200	S3F	132	133.40	142	80	58	70	20
34-H-200	S3F	136	137.45	150	80	58	70	20
35-H-200	S3F	140	141.49	150	80	58	70	20
36-H-200	S3F	144	145.54	150	80	58	70	20
38-H-200	S3F	152	153.62	158	80	58	70	20
40-H-200	S3F	160	161.70	168	80	58	70	20
42-H-200	S3F	168	169.79	184	80	58	70	20
44-H-200	A3F	177	177.88	184	80	58	70	20
45-H-200	A3F	181	181.91	192	80	58	70	20
48-H-200	A3F	193	194.03	200	90	58	75	25
50-H-200	A3	201	202.13	-	90	58	75	25
52-H-200	A3	209	210.21	-	90	58	75	25
57-H-200	A3	229	230.42	-	90	58	75	25
58-H-200	A3	233	234.47	-	90	58	75	25
60-H-200	A3	241	242.55	-	120	58	75	25
68-H-200	A3	274	274.90	-	120	58	75	28
70-H-200	A3	282	282.98	-	120	58	75	28
72-H-200	A3	290	291.06	-	120	58	75	28
84-H-200	A3	338	339.57	-	120	58	75	28
96-H-200	A3	387	388.09	-	120	58	75	28
120-H-200	A3	484	485.12	-	120	58	75	28
156-H-100	A3	629	630.64	-	120	58	75	28

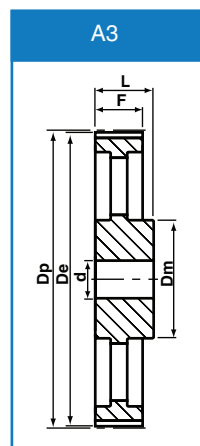
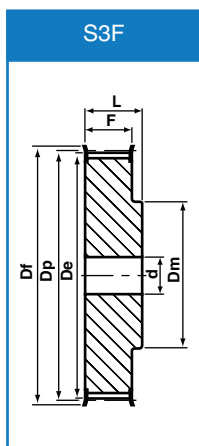


De distribución con agujero piloto

Poleas con paso grande (H) - 1/2" (12.7 mm)

Para correas H300 - ancho 3" (76 mm)

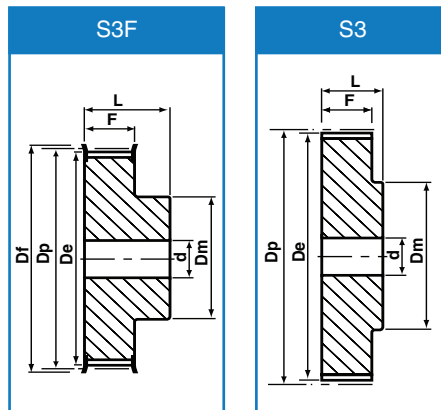
Producto	Tipo	De	Dp	Df	Dm	F	L	d
14-H-300	S3F	55	56.59	64	42	86	100	20
15-H-300	S3F	59	60.64	70	45	86	100	20
16-H-300	S3F	63	64.67	70	45	86	100	20
17-H-300	S3F	67	68.72	75	45	86	100	20
18-H-300	S3F	71	72.77	79	55	86	100	20
19-H-300	S3F	75	76.81	83	60	86	100	20
20-H-300	S3F	79	80.85	86	62	86	100	20
21-H-300	S3F	84	84.89	91	65	86	100	20
22-H-300	S3F	88	88.93	94	68	86	100	20
23-H-300	S3F	92	92.98	97	72	86	100	20
24-H-300	S3F	96	97.03	102	72	86	100	20
25-H-300	S3F	100	101.06	106	72	86	100	20
26-H-300	S3F	104	105.11	112	80	86	100	20
27-H-300	S3F	108	109.15	115	80	86	100	20
28-H-300	S3F	112	113.18	120	80	86	100	20
30-H-300	S3F	120	121.29	128	80	86	100	20
32-H-300	S3F	128	129.30	135	80	86	100	20
33-H-300	S3F	132	133.40	142	80	86	100	20
34-H-300	S3F	136	137.45	150	80	86	100	20
35-H-300	S3F	140	141.49	150	80	86	100	25
36-H-300	S3F	144	145.54	150	80	86	100	25
38-H-300	S3F	152	153.62	158	80	86	100	25
40-H-300	S3F	160	161.70	168	80	86	100	25
42-H-300	S3F	168	169.79	184	80	86	100	25
44-H-300	A3	177	177.88	-	90	86	100	25
45-H-300	A3	181	181.91	-	90	86	100	25
48-H-300	A3	193	194.03	-	90	86	100	25
50-H-300	A3	201	202.13	-	90	86	100	25
52-H-300	A3	209	210.21	-	90	86	100	25
57-H-300	A3	229	230.47	-	90	86	100	25
58-H-300	A3	233	234.47	-	90	86	100	25
60-H-300	A3	241	242.55	-	120	86	100	25
70-H-300	A3	282	282.98	-	120	86	100	30
72-H-300	A3	290	291.06	-	120	86	100	30
84-H-300	A3	338	339.57	-	120	86	100	30
96-H-300	A3	387	388.09	-	120	86	100	30
120-H-300	A3	484	485.12	-	120	86	100	30
150-H-300	A3	605	606.38	-	120	86	100	30
156-H-300	A3	629	630.64	-	120	86	100	30



HTD[®] con agujero piloto

Paso 5mm 5M-09 (correa con ancho de 9mm)

Codigo producto	Numero de dientes	Tipo	De	Dp	Df	Dm	F	L	d	Peso kgf
12-5M-09	12	S3F	18	19.10	23	13	15	20.0	6	0.02
14-5M-09	14	S3F	21	22.28	25	14	15	20.0	6	0.03
15-5M-09	15	S3F	23	23.87	28	16	15	20.0	6	0.04
16-5M-09	16	S3F	24	25.46	28	17	15	20.0	6	0.05
18-5M-09	18	S3F	28	28.65	32	20	15	20.0	6	0.07
20-5M-09	20	S3F	31	31.83	37	23	15	22.5	6	0.09
21-5M-09	21	S3F	32	33.42	38	24	15	22.5	6	0.11
22-5M-09	22	S3F	34	35.01	38	26	15	22.5	6	0.11
24-5M-09	24	S3F	37	38.20	43	27	15	22.5	6	0.14
26-5M-09	26	S3F	40	41.38	44	30	15	22.5	6	0.17
28-5M-09	28	S3F	43	44.56	48	31	15	22.5	6	0.20
30-5M-09	30	S3F	47	47.75	51	35	15	22.5	6	0.23
32-5M-09	32	S3F	50	50.93	54	38	15	22.5	8	0.27
36-5M-09	36	S3F	56	57.30	60	38	15	22.5	8	0.32
40-5M-09	40	S3F	63	63.66	70	38	15	22.5	8	0.40
44-5M-09	44	S3	69	70.03	-	38	15	25.5	8	0.17
48-5M-09	48	S3	75	76.39	-	45	15	25.5	8	0.18
60-5M-09	60	S3	94	95.49	-	45	15	25.5	8	0.23
72-5M-09	72	S3	113	114.59	-	45	15	25.5	8	0.27

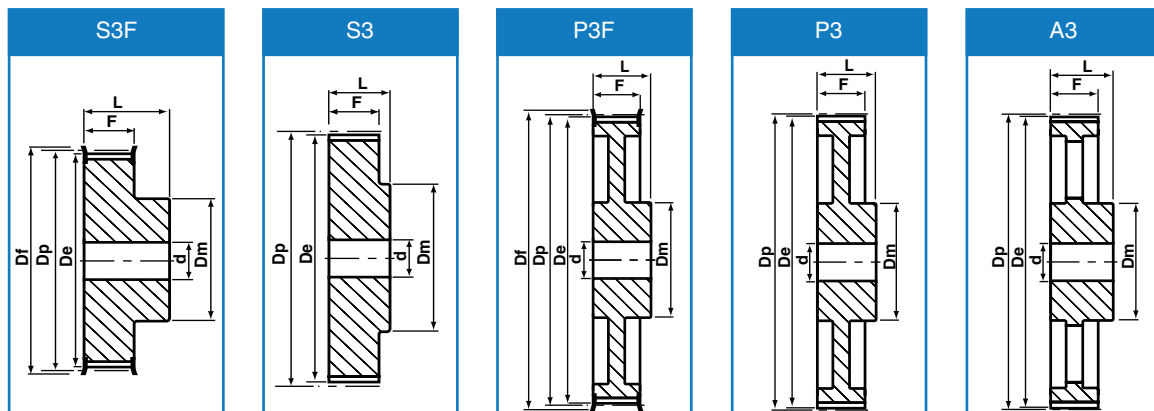

Paso 5mm 5M-15 (correa con ancho de 15mm)

Codigo producto	Numero de dientes	Tipo	De	Dp	Df	Dm	F	L	d	Peso kgf
12-5M-15	12	S3F	18	19.10	23	13	21	26	6	0.03
14-5M-15	14	S3F	21	22.28	25	14	21	26	6	0.04
15-5M-15	15	S3F	23	23.87	28	16	21	26	6	0.05
16-5M-15	16	S3F	24	25.45	28	17	21	26	6	0.06
18-5M-15	18	S3F	28	28.65	32	20	21	26	6	0.08
20-5M-15	20	S3F	31	31.83	37	23	21	26	6	0.11
21-5M-15	21	S3F	32	33.42	38	24	21	26	6	0.13
22-5M-15	22	S3F	34	35.01	38	26	21	26	6	0.14
24-5M-15	24	S3F	37	38.20	43	27	21	28	6	0.18
26-5M-15	26	S3F	40	41.38	44	30	21	28	6	0.22
28-5M-15	28	S3F	43	44.56	48	31	21	28	6	0.25
30-5M-15	30	S3F	47	47.75	51	35	21	28	6	0.30
32-5M-15	32	S3F	50	50.93	54	38	21	28	8	0.35
36-5M-15	36	S3F	56	57.30	60	38	21	28	8	0.42
40-5M-15	40	S3F	63	63.66	70	38	21	28	8	0.52
44-5M-15	44	S3	69	70.03	-	38	20	30	8	0.22
48-5M-15	48	S3	75	76.39	-	38	20	30	8	0.28
60-5M-15	60	S3	94	95.49	-	50	20	30	8	0.30
72-5M-15	72	S3	113	114.59	-	50	20	30	8	0.36

HTD[®] con agujero piloto

Paso 5mm 5M-25 (Correa con acno de 25mm)

Codigo producto	Numero de dientes	Tipo	De	Dp	Df	Dm	F	L	d	Peso kgf
12-5M-25	12	S3F	18	19.10	23	13	31	36	6	0.05
14-5M-25	14	S3F	21	22.28	25	14	31	36	6	0.07
15-5M-25	15	S3F	23	23.87	28	16	31	36	6	0.08
16-5M-25	16	S3F	24	25.45	28	17	31	36	6	0.10
18-5M-25	18	S3F	28	28.65	32	20	31	36	6	0.12
20-5M-25	20	S3F	31	31.83	37	23	31	36	6	0.16
21-5M-25	21	S3F	32	33.42	38	24	31	38	6	0.19
22-5M-25	22	S3F	34	35.01	38	26	31	38	6	0.21
24-5M-25	24	S3F	37	38.20	43	27	31	38	6	0.25
26-5M-25	26	S3F	40	41.38	44	30	31	38	6	0.30
28-5M-25	28	S3F	43	44.56	48	31	31	38	6	0.35
30-5M-25	30	S3F	47	47.75	51	35	31	38	6	0.42
32-5M-25	32	S3F	50	50.93	54	38	31	38	8	0.48
36-5M-25	36	S3F	56	57.30	60	39	31	38	8	0.59
40-5M-25	40	S3F	63	63.66	70	38	31	38	8	0.74
44-5M-25	44	S3	69	70.03	-	38	31	40	8	0.32
48-5M-25	48	S3	75	76.39	-	38	31	40	8	0.28
60-5M-25	60	S3	94	95.49	-	50	31	40	8	0.44
72-5M-25	72	S3	113	114.59	-	50	31	40	8	0.53



Paso 8mm 8M-20 (Correa con ancho de 20mm)

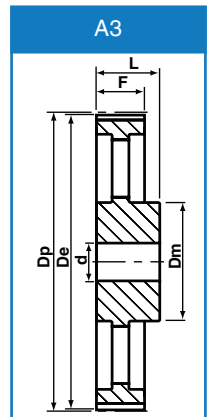
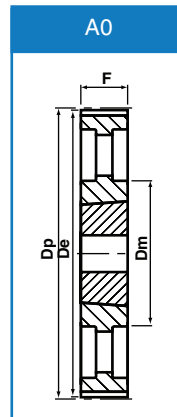
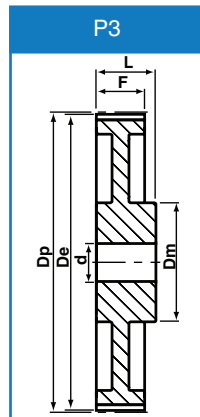
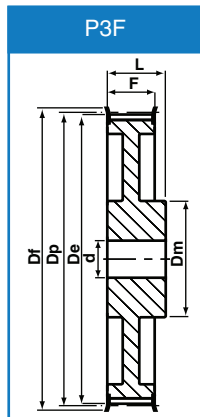
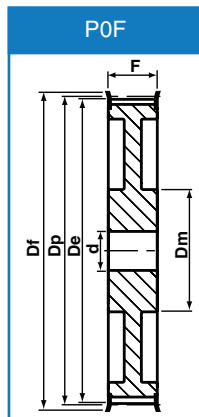
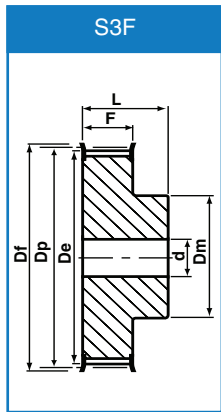
Codigo producto	Numero de dientes	Tipo	De	Dp	Df	Dm	Di	F	L	d	Peso kgf
22-8M-20	22	S3F	55	56.02	60	43	-	28	38	12	0.54
24-8M-20	24	S3F	60	61.12	67	45	-	28	38	12	0.65
26-8M-20	26	S3F	65	66.21	70	50	-	28	38	12	0.80
28-8M-20	28	S3F	70	71.30	75	50	-	28	38	16	0.87
30-8M-20	30	S3F	75	76.39	83	55	-	28	38	16	1.02
32-8M-20	32	S3F	80	81.49	87	60	-	28	38	16	1.20
34-8M-20	34	S3F	85	86.58	91	70	-	28	38	16	1.40
36-8M-20	36	S3F	90	91.67	97	70	-	28	38	16	1.55
38-8M-20	38	S3F	95	96.77	102	75	-	28	38	16	1.65
40-8M-20	40	S3F	100	101.86	106	75	-	28	38	16	1.74
44-8M-20	44	S3F	111	112.05	120	75	-	28	38	16	2.10
48-8M-20	48	S3F	121	122.23	128	75	-	28	38	16	2.44
56-8M-20	56	P3F	141	142.60	150	80	117	28	38	16	2.60
64-8M-20	64	P3F	162	162.97	168	80	137	28	38	16	2.90
72-8M-20	72	P3F	182	183.35	192	80	158	28	38	16	3.10
80-8M-20	80	P3	202	203.72	-	90	180	28	38	16	3.80
90-8M-20	90	P3	228	229.18	-	90	204	28	38	16	4.20
112-8M-20	112	A3	284	285.21	-	90	260	28	38	16	5.20
144-8M-20	144	A3	365	366.69	-	90	341	28	38	20	7.50
168-8M-20	168	A3	426	427.81	-	100	402	28	38	20	10.00
192-8M-20	192	A3	488	488.92	-	100	463	28	38	20	14.40

Todas las medidas en milímetros a menos que se indique lo contrario. Se ha hecho lo posible para asegurar que los datos en este catálogo sean correctos. Challenge no acepta responsabilidad por inexactitudes o daños causados.

HTD® con agujero piloto

Paso 8mm 8M-30 (Correa con ancho de 30mm)

Codigo producto	Numero de dientes	Tipo	De	Dp	Df	Dm	Di	F	L	d	Peso kgf
22-8M-30	22	S3F	55	56.02	60	43	-	38	48	12	0.69
24-8M-30	24	S3F	60	61.12	67	45	-	38	48	12	0.84
26-8M-30	26	S3F	65	66.21	70	50	-	38	48	12	1.00
28-8M-30	28	S3F	70	71.30	75	50	-	38	48	16	1.12
30-8M-30	30	S3F	75	76.39	83	55	-	38	48	16	1.32
32-8M-30	32	S3F	80	81.49	87	60	-	38	48	16	1.53
34-8M-30	34	S3F	85	86.58	91	70	-	38	48	16	1.80
36-8M-30	36	S3F	90	91.67	97	70	-	38	48	16	1.99
38-8M-30	38	S3F	95	96.77	102	75	-	38	48	16	2.27
40-8M-30	40	S3F	100	101.86	106	75	-	38	48	16	2.40
44-8M-30	44	S3F	111	112.05	120	75	-	38	48	16	2.80
48-8M-30	48	S3F	121	122.23	128	75	-	38	48	16	3.20
56-8M-30	56	P3F	141	142.60	150	80	117	38	48	16	3.60
64-8M-30	64	P3F	162	162.97	168	80	138	38	48	16	4.30
72-8M-30	72	P3F	182	183.35	192	80	158	38	48	16	4.80
80-8M-30	80	P3	202	203.72	-	90	180	38	48	16	5.10
90-8M-30	90	P3	228	229.18	-	90	204	38	48	16	5.70
112-8M-30	112	A3	284	285.21	-	90	260	38	48	16	6.80
144-8M-30	144	A3	365	366.69	-	90	341	38	48	20	9.30
168-8M-30	168	A3	426	427.81	-	100	402	38	48	20	11.40
192-8M-30	192	A3	488	488.92	-	100	463	38	48	20	16.00



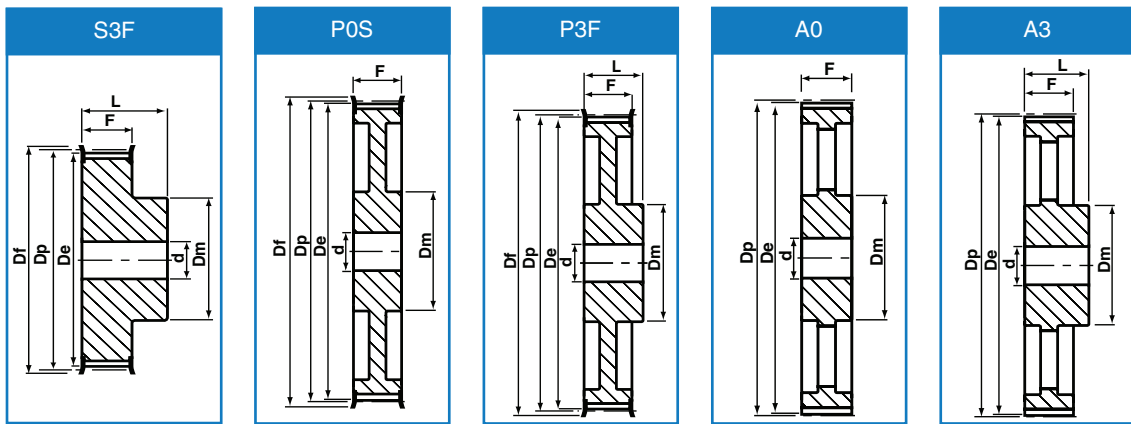
Paso 8mm 8M-50 (Correa con ancho de 50mm)

Codigo producto	Numero de dientes	Tipo	De	Dp	Df	Dm	Di	F	L	d	Peso kgf
22-8M-50	22	S3F	55	56.02	60	43	-	60	70	12	1.00
24-8M-50	24	S3F	60	61.12	67	45	-	60	70	12	1.23
26-8M-50	26	S3F	65	66.21	70	50	-	60	70	12	1.50
28-8M-50	28	S3F	70	71.30	75	50	-	60	70	16	1.67
30-8M-50	30	S3F	75	76.39	83	55	-	60	70	16	1.97
32-8M-50	32	S3F	80	81.49	87	60	-	60	70	16	2.27
34-8M-50	34	S3F	85	86.58	91	70	-	60	70	16	2.69
36-8M-50	36	S3F	90	91.67	97	70	-	60	70	16	2.97
38-8M-50	38	S3F	95	96.77	102	75	-	60	70	16	3.23
40-8M-50	40	S3F	100	101.86	106	75	-	60	70	18	3.50
44-8M-50	44	S3F	111	112.05	120	75	-	60	70	18	3.90
48-8M-50	48	S3F	121	122.23	128	80	-	60	70	18	4.30
56-8M-50	56	P0F	141	142.60	150	90	117	60	60	18	5.00
64-8M-50	64	P0F	162	162.97	168	100	137	60	60	18	5.60
72-8M-50	72	P0F	182	183.35	192	100	158	60	60	18	6.80
80-8M-50	80	A0	202	203.72	-	110	180	60	60	18	6.90
90-8M-50	90	A0	228	229.18	-	110	204	60	60	18	8.60
112-8M-50	112	A0	284	285.21	-	110	260	60	60	18	9.60
144-8M-50	144	A0	365	366.69	-	110	341	60	60	20	13.80
168-8M-50	168	A0	426	427.81	-	120	402	60	60	20	16.00
192-8M-50	192	A0	488	488.92	-	130	463	60	60	20	22.40

HTD[®] con agujero piloto

Paso 8mm 8M-85 (Correa con ancho de 85mm)

Codigo producto	NUmero de dientes	Tipo	De	Dp	Df	Dm	Di	F	L	d	Peso kgf
22-8M-85	22	S3F	55	56.02	60	43	-	95	105	12	1.55
24-8M-85	24	S3F	60	61.12	67	45	-	95	105	12	1.90
26-8M-85	26	S3F	65	66.21	70	50	-	95	105	12	2.25
28-8M-85	28	S3F	70	71.30	75	50	-	95	105	16	2.55
30-8M-85	30	S3F	75	76.39	83	55	-	95	105	16	3.00
32-8M-85	32	S3F	80	81.49	87	60	-	95	105	16	3.57
34-8M-85	34	S3F	85	86.58	91	70	-	95	105	16	4.00
36-8M-85	36	S3F	90	91.67	97	70	-	95	105	16	4.50
38-8M-85	38	S3F	95	96.77	102	75	-	95	105	16	4.90
40-8M-85	40	S3F	100	101.86	106	75	-	95	105	16	5.20
44-8M-85	44	S3F	111	112.05	120	75	-	95	105	18	6.60
48-8M-85	48	S3F	121	122.23	128	80	-	95	105	18	7.60
56-8M-85	56	S3F	141	142.60	150	90	-	95	105	18	9.80
64-8M-85	64	P0F	162	162.97	168	100	137	95	95	20	10.40
72-8M-85	72	P0F	182	183.35	192	100	158	95	95	20	11.40
80-8M-85	80	A0	202	203.72	-	110	180	95	95	20	13.20
90-8M-85	90	A0	228	229.18	-	110	204	95	95	20	16.30
112-8M-85	112	A0	284	285.21	-	110	260	95	95	25	21.50
144-8M-85	144	A0	365	366.69	-	110	341	95	95	25	23.60
168-8M-85	168	A0	426	427.81	-	120	402	95	95	25	26.10
192-8M-85	192	A0	488	488.92	-	130	463	95	95	25	30.60



Paso 14mm 14M-40 (Correa con ancho de 40mm)

Codigo producto	NUmero de dientes	Tipo	De	Dp	Df	Dm	Di	F	L	d	Peso kgf
28-14M-40	28	S3F	122	124.78	128	100	-	54	69	24	4.73
29-14M-40	29	S3F	127	129.23	142	100	-	54	69	24	5.09
30-14M-40	30	S3F	131	133.69	142	100	-	54	69	24	5.45
32-14M-40	32	S3F	140	142.60	158	100	-	54	69	24	6.17
34-14M-40	34	S3F	149	151.52	158	100	-	54	69	24	6.88
36-14M-40	36	S3F	158	160.43	168	100	-	54	69	24	7.60
38-14M-40	38	S3F	167	169.34	184	120	-	54	69	24	8.28
40-14M-40	40	S3F	175	178.25	192	120	-	54	69	24	9.26
44-14M-40	44	S3F	193	196.08	211	120	-	54	69	24	10.32
48-14M-40	48	P3F	211	213.90	226	135	172	54	69	24	11.50
56-14M-40	56	P3F	247	249.55	265	135	207	54	69	28	13.05
64-14M-40	64	P3F	282	285.21	296	135	242	54	69	28	14.40
72-14M-40	72	A3	318	320.86	-	135	278	54	69	28	16.90
80-14M-40	80	A3	354	356.51	-	135	314	54	69	28	18.50
90-14M-40	90	A3	398	401.07	-	135	358	54	69	28	20.00
112-14M-40	112	A3	496	499.11	-	135	456	54	69	28	26.70
144-14M-40	144	A3	639	641.71	-	135	600	54	69	28	35.00
168-14M-40	168	A3	746	748.66	-	135	706	54	69	28	44.20
192-14M-40	192	A3	853	855.62	-	135	813	54	69	28	52.20
216-14M-40	216	A3	960	962.57	-	150	920	54	69	28	60.00

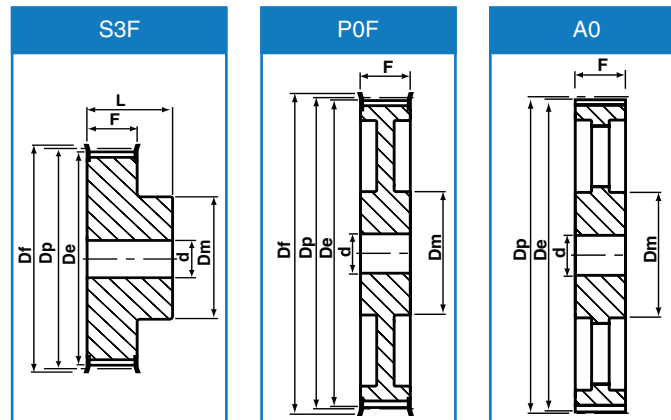
Todas las medidas en milímetros a menos que se indique lo contrario.

Se ha hecho lo posible para asegurar que los datos en este catálogo sean correctos. Challenge no acepta responsabilidad por inexactitudes o daños causados.

HTD® con agujero piloto

Paso 14mm 14M-55 (Correa con ancho de 55mm)

Codigo producto	Numero de dientes	Tipo	De	Dp	Df	Dm	Di	F	L	d	Peso kgf
28-14M-55	28	S3F	122	124.78	128	100	-	70	85	24	5.60
29-14M-55	29	S3F	127	129.23	142	100	-	70	85	24	6.10
30-14M-55	30	S3F	131	133.69	142	100	-	70	85	24	6.60
32-14M-55	32	S3F	140	142.60	158	100	-	70	85	24	7.60
34-14M-55	34	S3F	149	151.52	158	100	-	70	85	24	8.60
36-14M-55	36	S3F	158	160.43	168	100	-	70	85	24	9.60
38-14M-55	38	S3F	167	169.34	184	120	-	70	85	24	10.80
40-14M-55	40	S3F	175	178.25	192	120	-	70	85	24	11.20
44-14M-55	44	S3F	193	196.08	211	120	-	70	85	24	12.50
48-14M-55	48	P0F	211	213.90	226	135	172	70	70	24	13.70
56-14M-55	56	P0F	247	249.55	265	135	207	70	70	28	14.50
64-14M-55	64	P0F	282	285.21	296	135	242	70	70	28	15.60
72-14M-55	72	A0	318	320.86	-	135	278	70	70	28	16.90
80-14M-55	80	A0	354	356.51	-	135	314	70	70	28	20.00
90-14M-55	90	A0	398	401.07	-	135	358	70	70	28	22.60
112-14M-55	112	A0	496	499.11	-	135	456	70	70	28	29.50
144-14M-55	144	A0	639	641.71	-	135	600	70	70	28	39.00
168-14M-55	168	A0	746	748.66	-	135	706	70	70	28	48.50
192-14M-55	192	A0	853	855.62	-	135	813	70	70	28	57.80
216-14M-55	216	A0	960	962.57	-	150	920	70	70	28	67.00



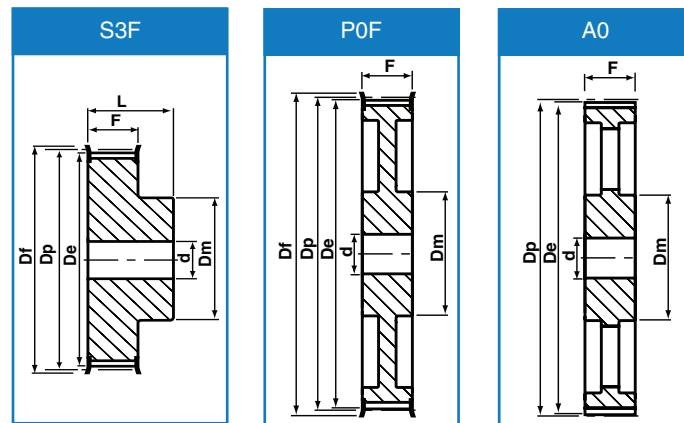
Paso 14mm 14M-85 (Correa con ancho de 85mm)

Codigo producto	Numero de dientes	Tipo	De	Dp	Df	Dm	Di	F	L	d	Peso kgf
28-14M-85	28	S3F	122	124.78	128	100	-	102	117	24	7.70
29-14M-85	29	S3F	127	129.23	142	100	-	102	117	24	8.40
30-14M-85	30	S3F	131	133.69	142	100	-	102	117	24	9.10
32-14M-85	32	S3F	140	142.60	158	100	-	102	117	24	10.50
34-14M-85	34	S3F	149	151.52	158	100	-	102	117	24	11.90
36-14M-85	36	S3F	158	160.43	168	100	-	102	117	32	13.20
38-14M-85	38	S3F	167	169.34	184	120	-	102	117	32	15.15
40-14M-85	40	S3F	175	178.25	192	135	-	102	117	32	17.10
44-14M-85	44	S3F	193	196.08	211	135	-	102	117	32	23.30
48-14M-85	48	S3F	211	213.90	226	150	-	102	117	32	25.00
56-14M-85	56	P0F	249	249.55	265	150	207	102	102	32	25.00
64-14M-85	64	P0F	282	285.21	296	150	242	102	102	32	30.50
72-14M-85	72	A0	318	320.86	-	150	278	102	102	32	28.80
80-14M-85	80	A0	354	356.51	-	150	314	102	102	32	30.10
90-14M-85	90	A0	398	401.07	-	150	358	102	102	32	33.00
112-14M-85	112	A0	496	499.11	-	150	456	102	102	32	41.80
144-14M-85	144	A0	639	641.71	-	150	600	102	102	32	52.40
168-14M-85	168	A0	746	748.66	-	150	706	102	102	32	60.30
192-14M-85	192	A0	853	855.62	-	165	813	102	102	32	70.20
216-14M-85	216	A0	960	962.57	-	165	920	102	102	32	81.00

HTD[®] con agujero piloto

Paso 14mm 14M-115 (Correa con ancho de 115mm)

Codigo producto	Numero de dientes	Tipo	De	Dp	Df	Dm	Di	F	L	d	Peso kgf
28-14M-115	28	S3F	122	124.78	128	100	-	133	148	32	9.20
29-14M-115	29	S3F	127	129.23	142	100	-	133	148	32	10.20
30-14M-115	30	S3F	131	133.69	142	100	-	133	148	32	11.20
32-14M-115	32	S3F	140	142.60	158	100	-	133	148	32	13.20
34-14M-115	34	S3F	149	151.52	158	100	-	133	148	32	14.80
36-14M-115	36	S3F	158	160.43	168	100	-	133	148	32	16.60
38-14M-115	38	S3F	167	169.34	184	120	-	133	148	32	19.20
40-14M-115	40	S3F	175	178.25	192	135	-	133	148	32	20.56
44-14M-115	44	S3F	193	196.08	211	140	-	133	148	32	21.93
48-14M-115	48	S3F	211	213.90	226	150	-	133	148	32	25.00
56-14M-115	56	S3F	247	249.55	265	150	-	133	148	32	27.50
64-14M-115	64	P0F	282	285.21	296	150	242	133	133	32	30.10
72-14M-115	72	A0	318	320.86	-	150	278	133	133	32	32.83
80-14M-115	80	A0	354	356.51	-	150	314	133	133	32	35.55
90-14M-115	90	A0	399	401.07	-	150	358	133	133	32	41.00
112-14M-115	112	A0	496	499.11	-	150	456	133	133	32	54.40
144-14M-115	144	A0	639	641.71	-	165	600	133	133	32	67.80
168-14M-115	168	A0	746	748.66	-	165	706	133	133	32	75.80
192-14M-115	192	A0	853	855.62	-	165	813	133	133	32	88.30
216-14M-115	216	A0	960	962.57	-	165	920	133	133	32	98.00



Paso 14mm 14M-170 (Correa con ancho de 170mm)

Codigo producto	Numero de dientes	Tipo	De	Dp	Df	Dm	Di	F	L	d	Peso kgf
28-14M-170	28	S3F	122	124.78	128	100	-	187	202	32	13.80
29-14M-170	29	S3F	127	129.23	142	100	-	187	202	32	14.20
30-14M-170	30	S3F	131	133.69	142	100	-	187	202	32	15.60
32-14M-170	32	S3F	140	142.60	158	100	-	187	202	32	18.10
34-14M-170	34	S3F	149	151.52	158	100	-	187	202	32	20.40
36-14M-170	36	S3F	158	160.43	168	120	-	187	202	32	23.50
38-14M-170	38	S3F	167	169.34	184	135	-	187	202	32	26.50
40-14M-170	40	S3F	175	178.25	192	135	-	187	202	32	30.10
44-14M-170	44	S3F	193	196.08	211	160	-	187	202	32	37.80
48-14M-170	48	S3F	211	213.90	226	160	-	187	202	32	44.50
56-14M-170	56	S3F	247	249.55	265	160	-	187	202	32	61.00
64-14M-170	64	S3F	282	285.21	296	180	-	187	202	32	81.00
72-14M-170	72	A0	318	320.86	-	180	278	187	187	32	61.40
80-14M-170	80	A0	354	356.51	-	180	314	187	187	32	65.00
90-14M-170	90	A0	398	401.07	-	180	358	187	187	38	68.00
112-14M-170	112	A0	496	499.11	-	200	456	187	187	38	87.50
144-14M-170	144	A0	639	641.71	-	220	600	187	187	38	114.00
168-14M-170	168	A0	746	748.66	-	220	706	187	187	38	125.00
192-14M-170	192	A0	853	855.62	-	220	813	187	187	38	136.40
216-14M-170	216	A0	960	962.57	-	220	920	187	187	38	147.00

Todas las medidas en milímetros a menos que se indique lo contrario. Se ha hecho lo posible para asegurar que los datos en este catálogo sean correctos. Challenge no acepta responsabilidad por inexactitudes o daños causados.