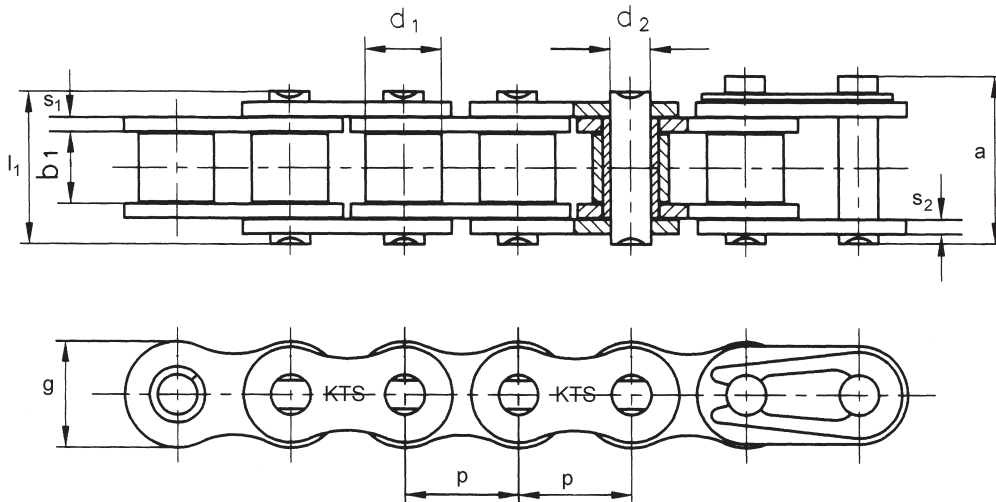


Rollenketten in vernickelter Ausführung



Ketten Nr.	Teilung p mm	lichte Weite Innenglied b ₁ mm min.	Rollen- durchm.		Laschen- höhe g mm max.	Laschen- dicke s ₁ /s ₂ mm max.	Bolzen - länge l ₁ mm max.	a mm max.	Bruch- kraft FB kN min.	Gewicht q kg/m ca.
			d ₁ mm max.	d ₂ mm max.						
K *25NP	6,350	3,18	3,30	2,31	6,0	0,8	7,9	8,4	3,50	0,15
K *35NP	9,525	4,77	5,08	3,58	9,0	1,3	12,4	13,2	7,90	0,33
K 41NP	12,700	6,25	7,77	3,58	9,9	1,3	13,8	15,0	6,67	0,41
K 40NP	12,700	7,85	7,95	3,96	12,0	1,5	16,6	17,8	14,10	0,62
K 50NP	15,875	9,40	10,16	5,08	15,1	2,0	20,7	22,2	22,20	1,02
K 60NP	19,050	12,57	11,91	5,94	18,0	2,4	25,9	27,7	31,80	1,50
K 80NP	25,400	15,75	15,88	7,92	24,0	3,3	32,7	35,0	56,70	2,60
K 100NP	31,750	18,90	19,05	9,53	30,0	4,0	40,4	44,7	88,50	3,91
K 04BNP	6,000	2,80	4,00	1,85	5,0	0,6	6,8	7,8	3,00	0,11
K 05BNP	8,000	3,00	5,00	2,31	7,1	0,8	8,2	8,9	5,00	0,20
K # 06BNP	9,525	5,72	6,35	3,28	8,2	1,3	13,2	14,1	9,00	0,41
K 08BNP	12,700	7,75	8,51	4,45	11,8	1,6	16,7	18,2	18,00	0,69
K 10BNP	15,875	9,65	10,16	5,08	14,7	1,7	19,5	20,9	22,40	0,93
K 12BNP	19,050	11,68	12,07	5,72	16,0	1,9	22,5	24,2	29,00	1,15
K 16BNP	25,400	17,02	15,88	8,28	21,0	4,2/3,1	36,1	37,4	60,00	2,71
K 20BNP	31,750	19,56	19,05	10,19	26,4	4,5/3,5	41,3	45,0	95,00	3,70

a) Bolzenlänge Verschlussglied

* Buchsenkette; d₁ ist hier Buchsendurchmesser, # Kette 06BNP mit geraden Laschen