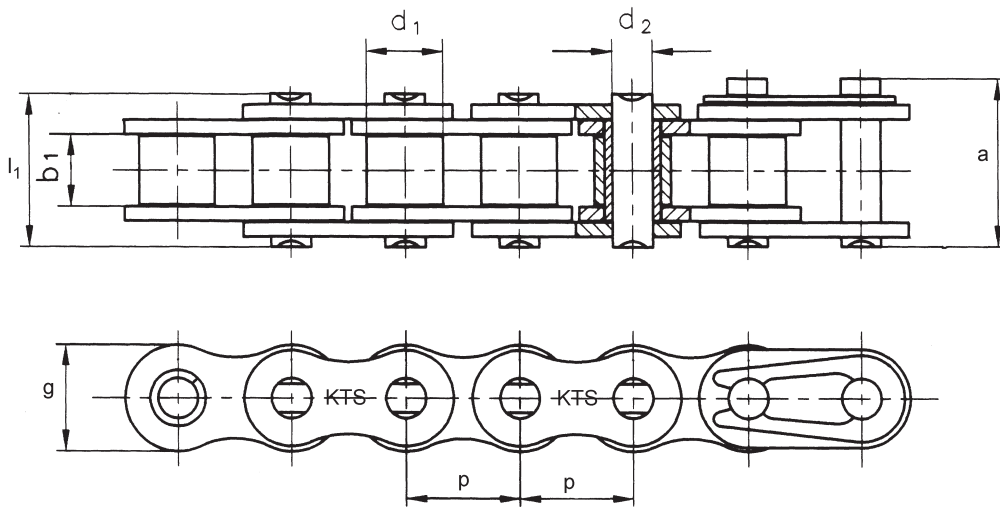


Einfach-Rollenketten mit Teilung 1/2"

$p = 12,700 \text{ mm}$

nach DIN und nach Werksnorm



Teilung / Bezeichnung	ISO / DIN Nr.	lichte Weite Innenglied b_1 mm min.	Rollen- durchm. d_1 mm max.	Bolzen- durchm. d_2 mm	Laschen- höhe g mm max.	Bolzen- länge l_1 mm max.	a mm max.	Gelenk- fläche f cm ² ca.	Bruch- kraft FB N min.	Gewicht q kg/m ca.
1/2" x 1/8"	K 081-1	3,30	7,75	3,66	9,90	10,20	11,70	0,21	8.200	0,28
	K 082-1	2,38	7,75	3,66	9,90	8,20	9,70	0,17	10.000	0,26
	K 083-1	4,88	7,75	4,09	10,30	12,90	14,40	0,32	12.000	0,42
1/2" x 3/16" L	K 415	4,88	7,75	3,66	10,50	11,20	12,70	0,28	9.800	0,33
1/2" x 3/16" V	K 084-1	4,88	7,75	4,09	11,10	14,80	16,30	0,35	16.000	0,59
1/2" x 5,4	K 086-1	5,40	8,51	4,45	10,70	14,00	15,90	0,39	18.200	0,62
1/2" x 1/4" x 7,75	K 420	6,40	7,75	3,97	11,50	15,40	16,90	0,38	15.000	0,50
1/2" x 1/4" x 8,51	K 423	6,40	8,51	4,45	12,50	15,60	17,30	0,44	19.600	0,68
ASA 41	K 085-1	6,38	7,77	3,58	9,90	14,00	16,00	0,32	6.800	0,38
	K 428H	7,85	8,51	4,45	11,80	18,80	19,90	0,50	20.600	0,79
428	K 08B-1	7,75	8,51	4,45	11,80	17,00	20,90	0,50	18.200	0,70

a) Bolzenlänge Verschlussglied