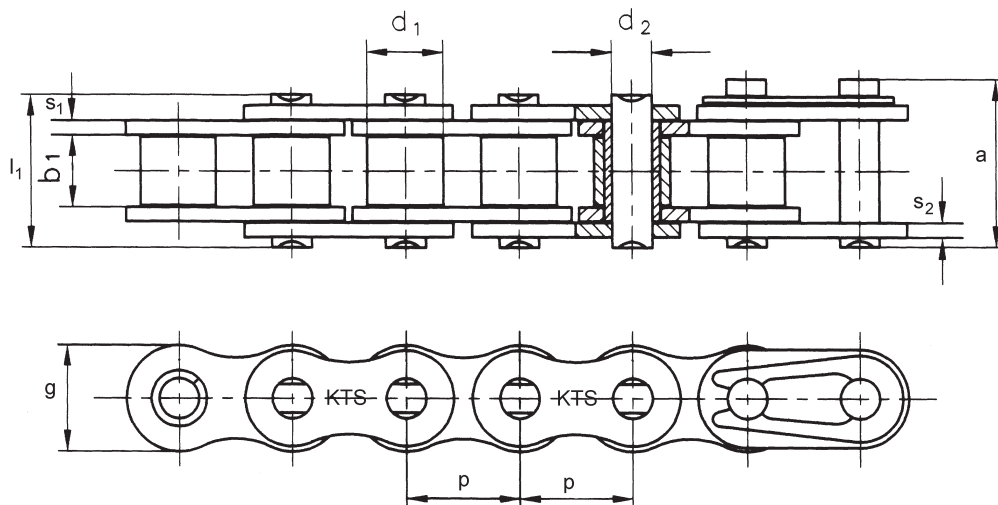


# Rollenketten in rostfreier Ausführung



Kette Nr.	Teilung p mm	lichte Weite Innenglied b <sub>1</sub> mm min.	Rollen- durchm.		Laschen- höhe g mm max.	Laschen- dicke s <sub>1</sub> /s <sub>2</sub> mm max.	Bolzen - länge l <sub>1</sub> mm max.	a mm max.	Bruch- kraft FB kN min.	zulässige Belastung kN max.	Gewicht q kg/m ca.
			d <sub>1</sub> mm max.	d <sub>2</sub> mm max.							
K *35SS	9,525	4,77	5,08	3,58	9,0	1,3	12,4	13,2	5,50	0,27	0,33
K 40SS	12,700	7,85	7,95	3,96	12,0	1,5	16,6	17,8	9,60	0,44	0,63
K 50SS	15,875	9,40	10,16	5,08	15,1	2,0	20,7	22,2	15,20	0,70	1,03
K 60SS	19,050	12,57	11,91	5,94	18,0	2,4	25,9	27,7	21,70	1,06	1,51
K 80SS	25,400	15,75	15,88	7,92	24,0	3,3	32,7	35,0	38,90	1,79	2,62
K 100SS	31,750	18,90	19,05	9,53	30,0	4,0	40,4	44,7	60,00	2,62	3,94
K 04BSS	6,000	2,80	4,00	1,85	5,0	0,6	6,8	7,8	2,00	0,07	0,11
K 05BSS	8,000	3,00	5,00	2,31	7,1	0,8	8,2	8,9	3,50	0,11	0,20
K # 06BSS	9,525	5,72	6,35	3,28	8,2	1,3	13,2	14,1	6,20	0,28	0,41
K 08BSS	12,700	7,75	8,51	4,45	11,8	1,6	16,7	18,2	12,00	0,50	0,70
K 10BSS	15,875	9,65	10,16	5,08	14,7	1,7	19,5	20,9	14,50	0,67	0,94
K 12BSS	19,050	11,68	12,07	5,72	16,0	1,9	22,5	24,2	18,50	0,89	1,16
K 16BSS	25,400	17,02	15,88	8,28	21,0	4,2/3,1	36,1	37,4	40,00	2,10	2,73
K 20BSS	31,750	19,56	19,05	10,19	26,4	4,5/3,5	41,3	45,0	59,00	2,95	3,73

a) Bolzenlänge Verschlussglied

\* Buchsenkette; d<sub>1</sub> ist hier Buchsendurchmesser, # Kette 06BSS mit geraden Laschen