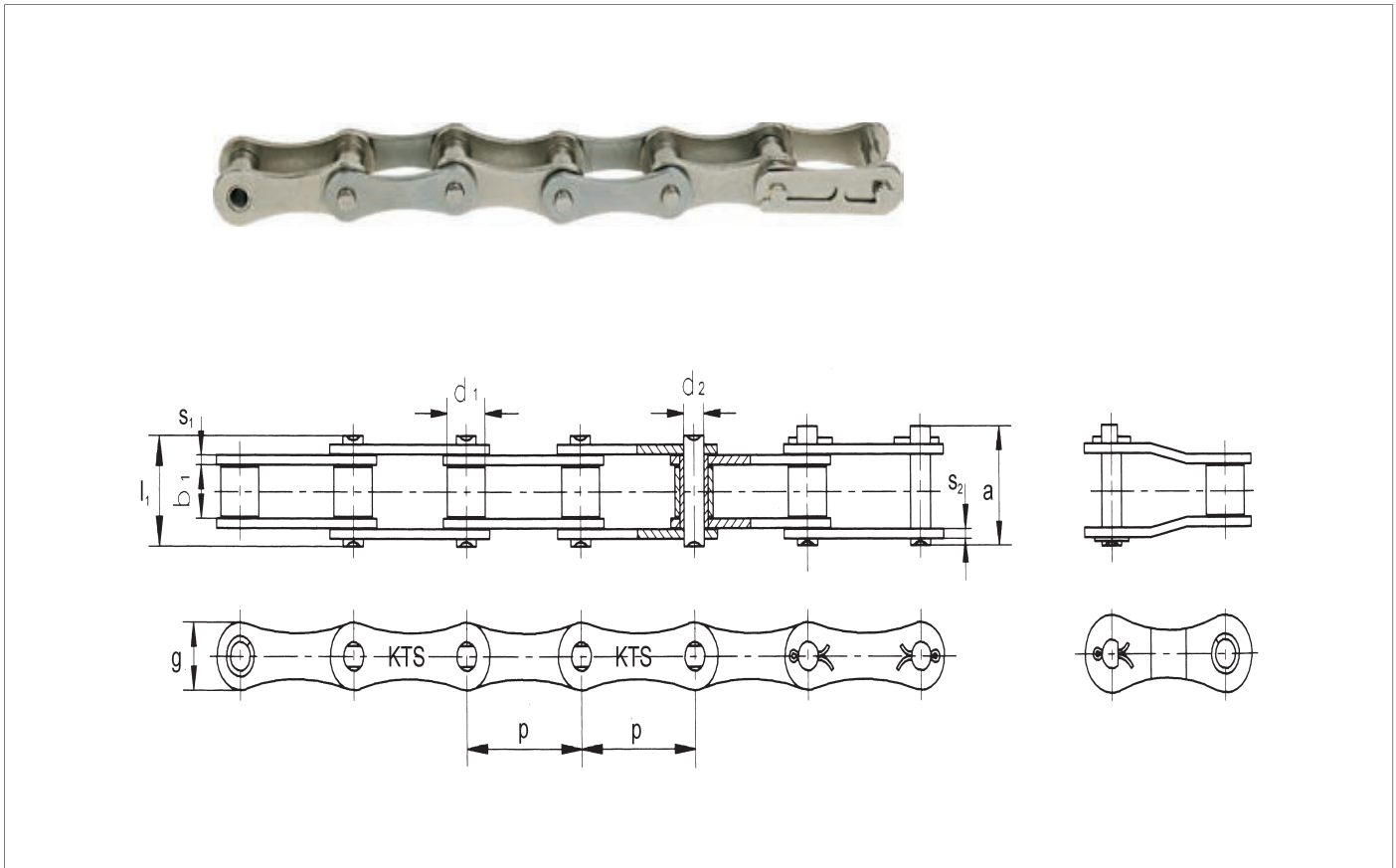


Langglied-Rollenketten (mit doppelter Teilung)



Ketten-Nr.	ANSI Nr.	Teilung p mm	lichte Weite Innenglied b1 mm min.	Rollen-durchm. d1 mm max.	Bolzen-durchm. d2 mm max.	Laschen-höhe g mm max.	Laschen-dicke s1/s2 mm max.	Bolzen-länge l1 mm max.	a mm max.	Bruchkraft standard	Bruchkraft Ø erreicht	Gewicht q kg/m ca.
										FB kN min.	kN	
K 208A	2040	25,400	7,85	7,95	3,96	12,0	1,5	16,6	17,8	14,10	16,70	0,42
K 208B		25,400	7,75	8,51	4,45	11,8	1,6	16,7	18,2	18,00	19,40	0,45
K 210A	2050	31,750	9,40	10,16	5,08	15,0	2,0	20,7	22,2	22,20	28,10	0,73
K 210B		31,750	9,65	10,16	5,08	14,7	1,7	19,5	20,9	22,40	27,50	0,65
K 212A	2060	38,100	12,57	11,91	5,94	18,0	2,4	25,9	27,7	31,80	36,80	1,02
K 212B		38,100	11,68	12,07	5,72	16,0	1,9	22,5	25,2	29,00	32,20	0,76
K 216A	2080	50,800	15,75	15,88	7,92	24,0	3,3	32,7	36,5	56,70	65,70	1,70
K 216AH		50,800	15,75	15,88	7,92	24,0	4,0	36,2	39,4	56,70	70,00	2,17
K 216B		50,800	17,02	15,88	8,28	21,0	4,15/3,1	36,1	39,1	60,00	72,80	1,75
K 220A	2100	63,500	18,90	19,05	9,53	30,0	4,0	40,4	44,7	88,50	102,60	2,55
K 220B		63,500	19,56	19,05	10,19	26,4	4,5/3,5	41,3	45,0	95,00	106,70	2,62
K 224A	2120	76,200	25,22	22,23	11,10	35,7	4,8	50,3	54,3	127,00	147,30	4,06
K 224B		76,200	25,40	25,40	14,63	33,2	6,0/4,8	53,4	57,8	160,00	178,00	4,70
K 228B		88,900	30,99	27,94	15,90	36,7	7,5/6,0	65,1	69,5	200,00	222,00	6,23
K 232B		101,600	30,99	29,21	17,81	42,0	7,0/6,0	66,0	71,0	250,00	277,50	6,72

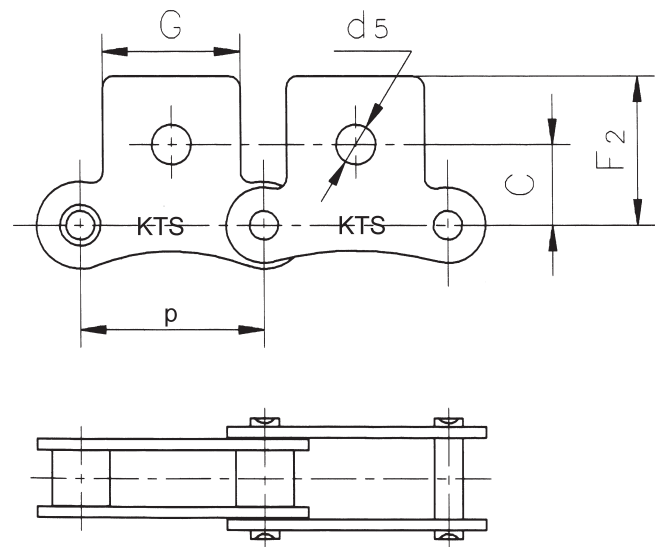
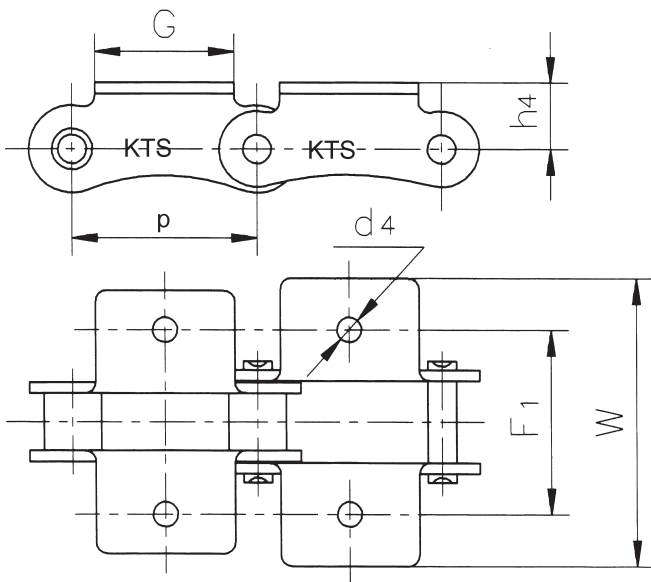
a) Bolzenlänge Verschlussglied

Langglied-Rollenketten mit Anbauteilen



- mit Winkellaschen (K1) -

- mit Mitnehmern (M1) -

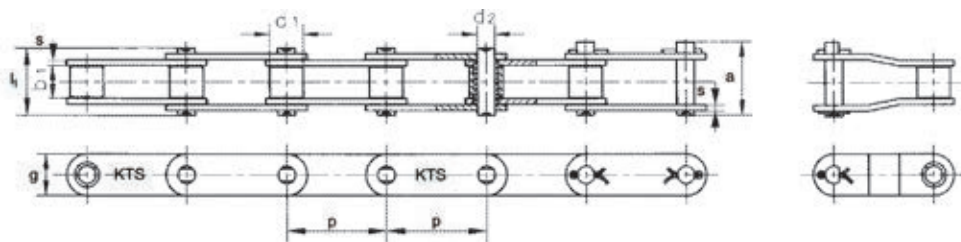


Ketten-Nr.	ANSI Nr.	Teilung p mm	G mm	F ₁ mm	W mm	h ₄ mm	d ₄ mm	C mm	F ₂ mm	d ₅ mm
K 208A	2040	25,400	19,1	25,4	39,6	9,1	3,4	11,1	20,5	5,5
K 210A	2050	31,750	23,8	31,8	49,0	11,1	5,5	14,3	25,0	6,6
K 212A	2060	38,100	28,6	42,9	67,8	14,7	5,5	17,5	32,9	9,2
K 216A	2080	50,800	38,1	55,6	87,8	19,1	6,8	22,2	43,5	11,0
K 220A	2100	63,500	47,6	66,6	107,5	23,4	9,2	28,6	50,4	13,0
K 224A	2120	76,200	57,2	79,3	127,5	27,8	11,0			

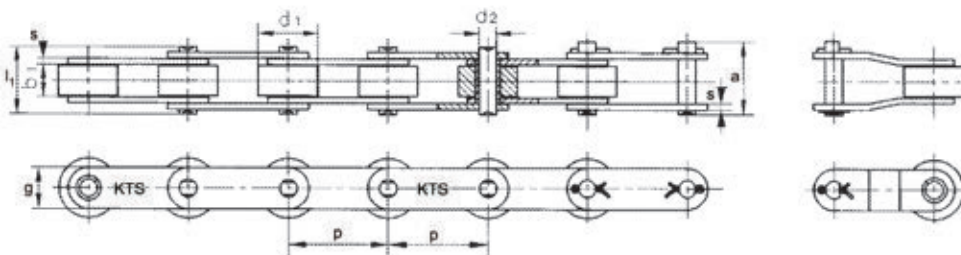
Langglied-Rollenketten mit geraden Laschen nach Werksnorm



Ausführung:
mit Standardrolle



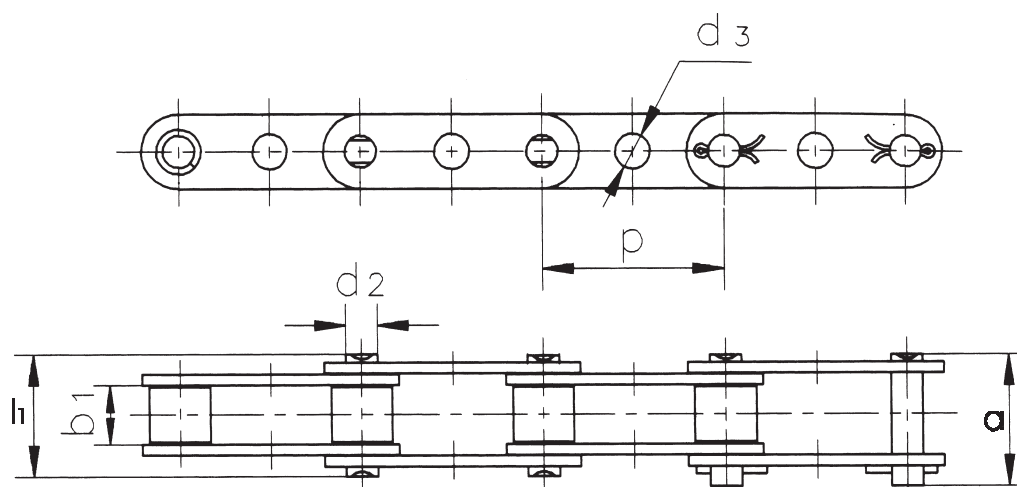
Ausführung:
mit Laufrolle (...L)



Ketten-Nr.	ANSI Nr.	Teilung p mm	lichte Weite Innenglied	Rollen-durchm.	Bolzen-durchm.	Laschen-höhe	Laschen-dicke	Bolzen-länge	a mm max.	Bruchkraft standard FB kN min.	Bruchkraft Ø erreicht kN	Gewicht q kg/m ca.
			b ₁ mm min.	d ₁ mm max.	d ₂ mm max.	g mm max.	s mm max.	l ₁ mm max.				
C208A C208AL	C2040 C2042	25,400	7,85	7,95 15,88	3,96	12,0	1,5	16,6	17,8	14,10	16,70	0,50 0,84
C208AH	C2040H	25,400	7,85	7,95	3,96	12,0	2,0	18,8	19,9	14,10	17,20	0,65
C208B C208BL		25,400	7,75	8,51 15,88	4,45	11,8	1,6	16,7	18,2	18,00	19,40	0,55 0,89
C210A C210AL	C2050 C2052	31,750	9,40	10,16 19,05	5,08	15,0	2,0	20,7	22,2	22,20	28,10	0,78 1,27
C212A C212AL	C2060 C2062	38,100	12,57	11,91 22,23	5,94	18,0	2,4	25,9	27,7	31,80	36,80	1,12 1,61
C212AH C212AHL	C2060H C2062H	38,100	12,57	11,91 22,23	5,94	18,0	3,3	29,2	31,6	31,80	41,60	1,44 2,07
C216A C216AL	C2080 C2082	50,800	15,75	15,88 28,58	7,92	24,0	3,3	32,7	36,5	56,70	65,70	2,08 3,12
C216AH C216AHL	C2080H C2082H	50,800	15,75	15,88 28,58	7,92	24,4	4,0	36,2	39,4	56,70	70,00	2,54 3,58
C220A C220AL	C2100 C2102	63,500	18,90	19,05 39,67	9,53	30,0	4,0	40,4	44,7	88,50	102,60	3,01 4,83
C220AH C220AHL	C2100H C2102H	63,500	18,90	19,05 39,67	9,53	30,0	4,8	43,6	46,9	88,50	112,40	3,56 5,38
C224A C224AL	C2120 C2122	76,200	25,22	22,23 44,45	11,10	35,7	4,8	50,3	54,3	127,00	147,30	4,66 7,66
C224AH C224AHL	C2120H C2122H	76,200	25,22	22,23 44,45	11,10	35,7	5,6	53,5	57,5	127,00	160,90	5,26 8,26
C232A C232AL	C2160 C2162	101,600	31,75	28,58 57,15	14,27	47,8	6,4	64,8	69,6	226,80	278,90	8,23 11,95
C232AH C232AHL	C2160H C2162H	101,600	31,75	28,58 57,15	14,27	47,8	7,2	68,2	73,0	226,80	285,80	9,06 12,77

a) Bolzenlänge Verschlussglied

Langglied-Rollenketten mit gelochten Laschen



Ketten-Nr.	ANSI Nr.	Teilung p mm	lichte Weite Innenglied b ₁ mm	Bolzen-durchm. d ₂ mm	Loch-durchm. d ₃ mm	Bolzen-länge l ₁ mm	a mm
C208A C208AL	C2040 C2042	25,400	7,85	3,96	4,1	16,6	18,8
C210A C210AL	C2050 C2052	31,750	9,40	5,08	5,1	20,7	23,3
C212A C212AL	C2060 C2062	38,100	12,57	5,94	6,1	25,9	28,3
C212AH C212AHL	C2060H C2062H	38,100	12,57	5,94	6,1	29,2	31,6
C216A C216AL	C2080 C2082	50,800	15,75	7,92	8,1	32,7	36,5
C216AH C216AHL	C2080H C2082H	50,800	15,75	7,92	8,1	36,2	39,4
C220A C220AL	C2100 C2102	63,500	18,90	9,53	10,1	40,4	44,7
C220AH C220AHL	C2100H C2102H	63,500	18,90	9,53	10,1	43,6	46,9

a) Bolzenlänge Verschlussglied

Rollendurchmesser siehe vorherige Seite (Langglied-Rollenketten mit geraden Laschen nach Werksnorm)